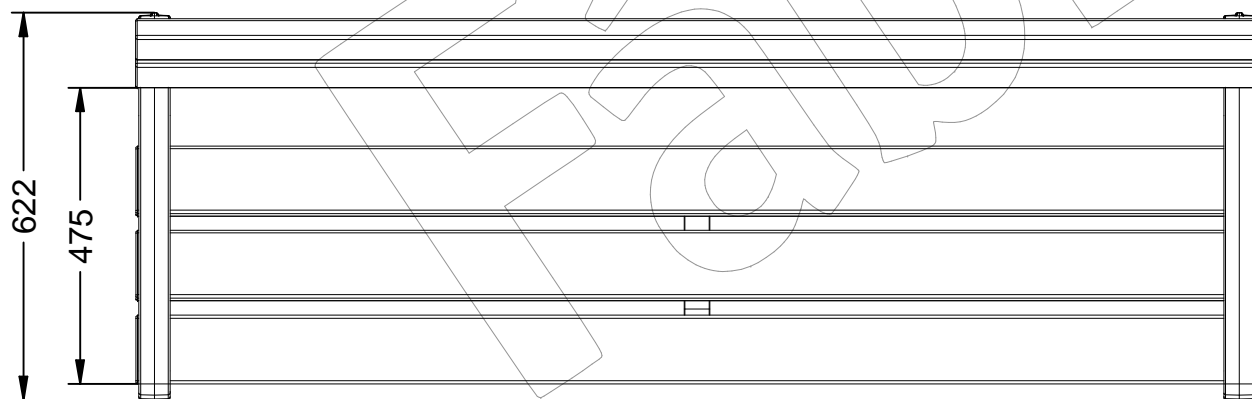
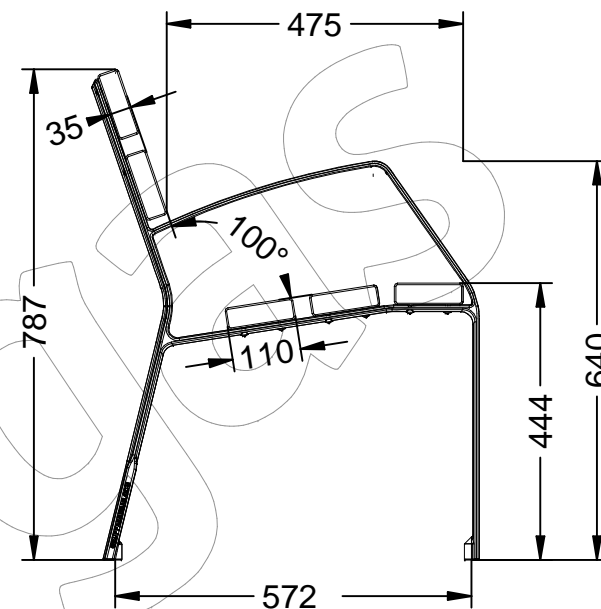
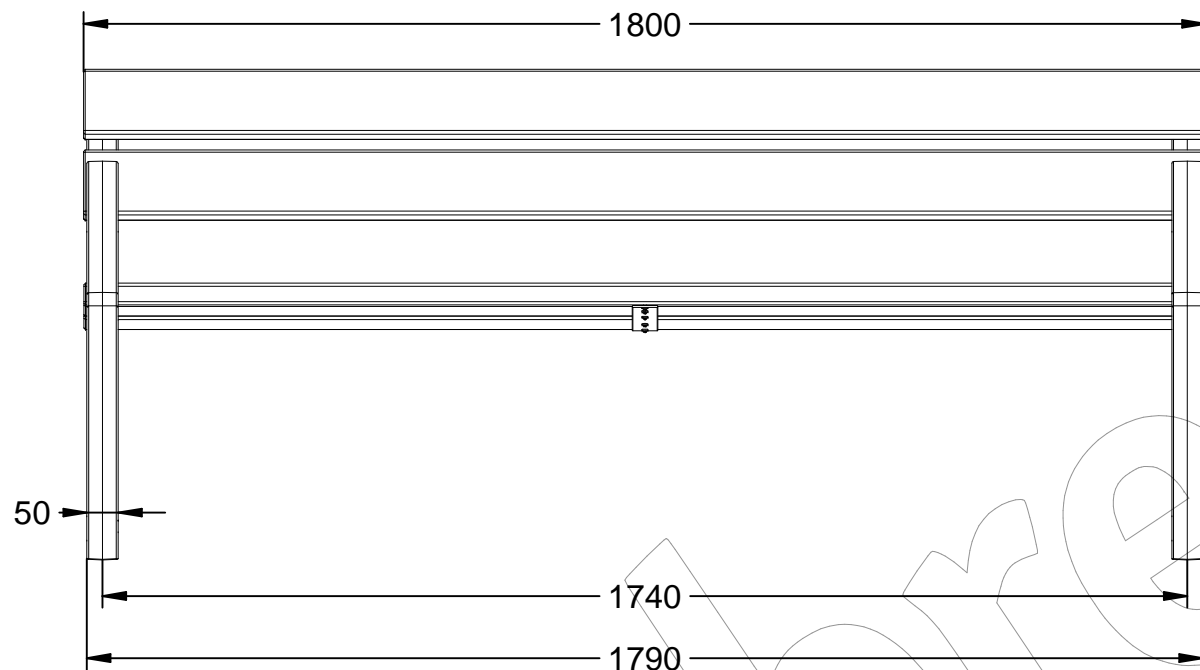


MODO08-1800-5-PC

Banco de la gama MODO08 con 5 listones de madera de conífera certificada FSC® y patas de fundición de hierro dúctil.
Dimensiones: 1800 x 622 x 787 mm.



MODO08-1800-5-PC

Banco de la gama MODO08 con 5 listones de madera de conífera certificada FSC® y patas de fundición de hierro dúctil.
Dimensiones: 1800 x 622 x 787 mm.



-ES- 

Descripción: Banco de la gama MODO08 con 5 listones de madera de conífera certificada FSC® y patas de fundición de hierro dúctil con acabado en martelé.

Materiales:

Pata: Fundición de hierro dúctil.

Listón: Madera de conífera certificada FSC®.

Acabados:

Pata: Pintada en martelé.

Anclaje: Mediante empotramiento con 4 tornillos DIN 933 M10 x 100 mm.

Tornillería en acero inoxidable.

-EN- 

Description: Bench from the MODO08 range with 5 wooden slats made of FSC® certified conifer and ductile iron cast legs with hammered finish.

Materials:

Leg: Ductile iron cast.

Slat: FSC® certified coniferous wood.

Paint finish:

Leg: Painted in martelé.

Anchoring: By embedding with 4 DIN 933 M10 x 100 mm screws.

Stainless steel screws.

-PT- 

Descrição: Banco da gama MODO08 com 5 ripas de madeira feito de coníferas certificadas FSC® e pernas fundidas em ferro dúctil com acabamento martelado.

Materiais:

Perna: Ferro fundido dúctil.

Ripa: Madeira conífera certificada FSC®.

Acabamentos:

Perna: Pintada em martelé.

Ancoragem: Por fixação com 4 parafusos DIN 933 M10 x 100 mm.

Parafusos de aço inoxidável.

-CA- 

Descripció: Banc de la gamma MODO08 amb 5 llistons de fusta de conífera certificada FSC® i potes de fosa de ferro dúctil amb acabat en martelé.

Materials:

Pota: Foneria de ferro dúctil.

Llistó: Fusta de conífera certificada FSC®.

Acabats:

Pota: Pintada amb martelé.

Anclatge: Mitjançant encastament amb 4 cargols DIN 933 M10x100 mm.

Cargols en acer inoxidable.

-FR- 

Description: Banc de la gamme MODO08 à 5 lattes en bois fabriqué en conifère certifié FSC® et pieds en fonte ductile avec finition martelée.

Matériaux:

Pied: Fonte ductile.

Lame: Bois de conifère certifié FSC®.

Finitions:

Pied: Peint en martelé.

Ancrage: Par encastrement avec 4 vis DIN 933 M10 x 100 mm.

Vis en acier inoxydable.

MODO08-1800-5-PC

Banco de la gama MODO08 con 5 listones de madera de conífera certificada FSC® y patas de fundición de hierro dúctil.
Dimensiones: 1800 x 622 x 787 mm.



Instrucciones de anclaje al suelo para empotrar los bancos MODO08-PC (Tornillería incluida)



Instructions for anchoring the MODO08-PC benches to the ground (Screws included)

Paso 1: Acoplar los 4 tornillos DIN 933 M10 x 100 mm a cada agujero de la pata (incluidos en el banco)

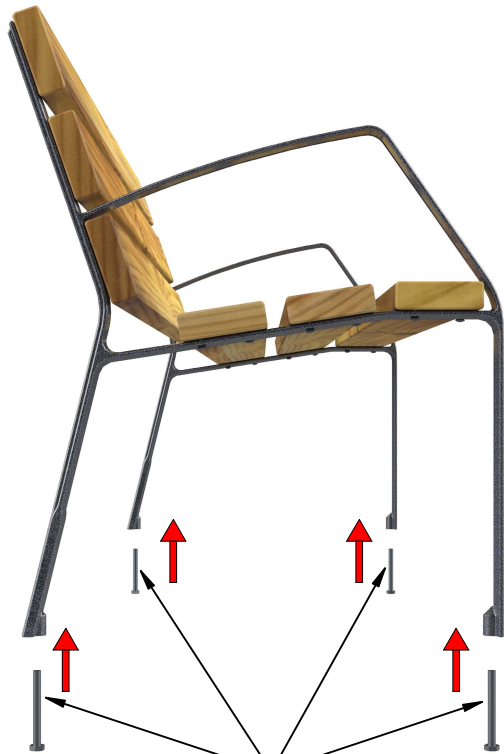
Step 1: Attach the 4 DIN 933 M10 x 100 mm screws to each leg hole (included in the bench)

Paso 2: Colocar el banco en la ubicación de instalación y marcar las posiciones de los agujeros en el suelo.

Step 2: Place the chair at the location installation and mark the positions of the holes in the ground.

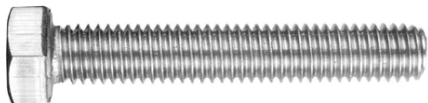
Paso 4: A continuación, insertar las patas del banco con los tornillos dentro del agujero que se ha hecho previamente en el suelo.

Step 4: Then insert the legs of the bench with the screws inside the hole that has been previously done on the ground.



Tornillos DIN 933 M10 x 100 mm

DIN 933 M10 x 100 mm screws



Paso 3: Hacer agujero en el suelo de una profundidad de 120 mm de ϕ 25 a ϕ 30 mm y seguidamente rellenar con hormigón taco químico, etc..

Step 3: Make a hole in the ground 120 mm deep from ϕ 25 to ϕ 30 mm and then fill with concrete, chemical wad, etc.

