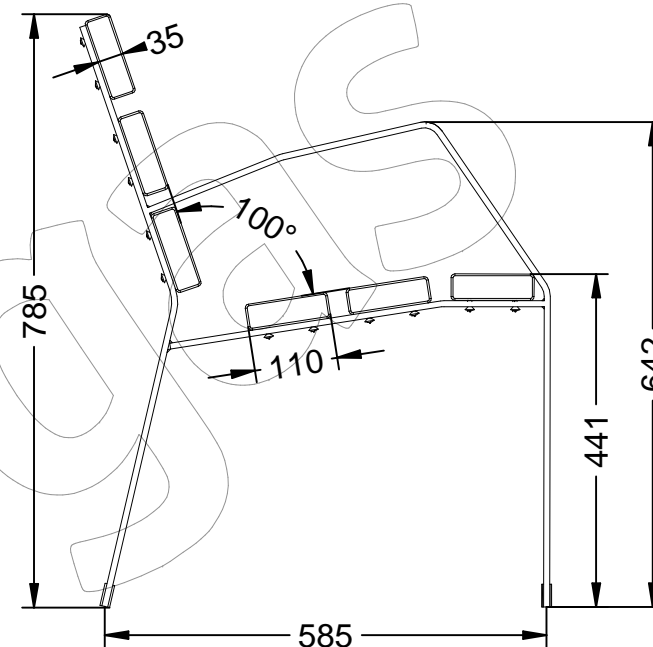
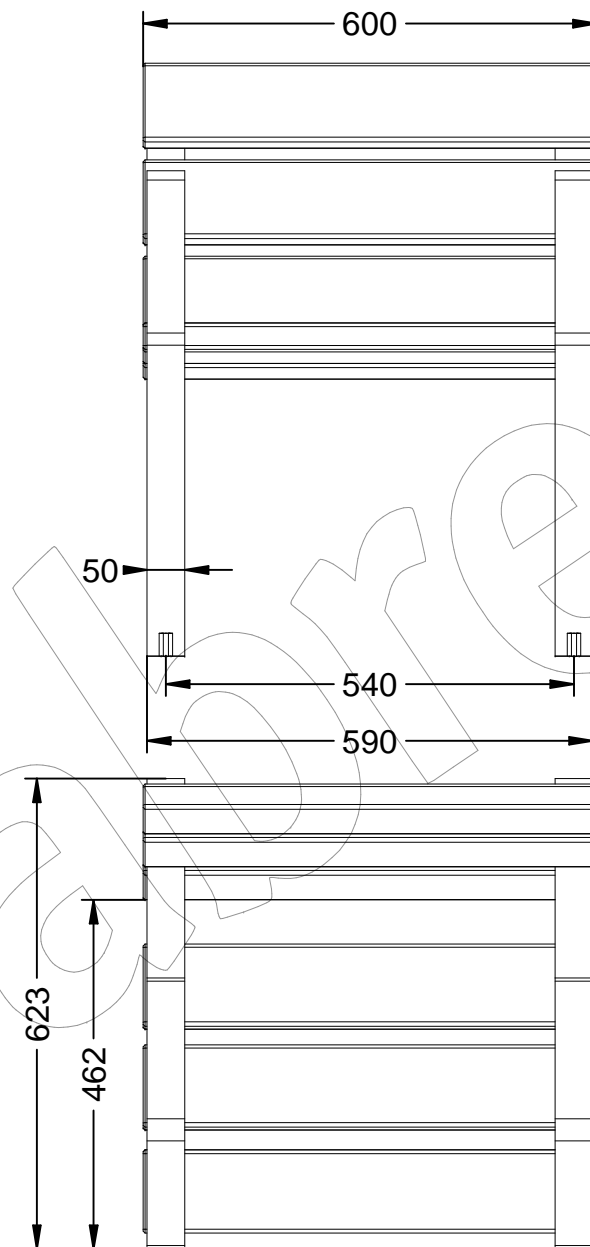


MODO08-0700A-PRM

Silla de la gama MODO08 con 6 listones de plástico 100% reciclado de color marrón y patas de hierro acabado en martelé.
Dimensiones: 600 x 623 x 785 mm.



MODO08-0700A-PRM

Silla de la gama MODO08 con 6 listones de plástico 100% reciclado de color marrón y patas de hierro acabado en martelé.
Dimensiones: 600 x 623 x 785 mm.



-ES- 

Descripción: Silla de la gama MODO08 con 6 listones de plástico 100% reciclado de color marrón y patas de hierro acabado en martele.

Materiales:

Pata: Hierro.

Listón: Polímero reciclado mixto con origen domestico post consumo, recuperado de los sectores industrial y agrícola.

Acabados:

Pata: Pintada en martelé.

Listón: No requiere tratamiento.

Anclaje: Mediante empotramiento con 4 tornillos DIN 933 M10 x 100 mm.

-EN- 

Description: Chair from the MODO08 range with 6 100% plastic slats Recycled brown color and iron legs finished in martele.

Materials:

Leg: Iron.

Ribbon: Mixed recycled polymer with post-consumer domestic origin, recovered from the industrial and agricultural sectors.

Paint finish:

Leg: Painted in martelé.

Ribbon: No treatment required.

Anchoring: By embedding with 4 DIN 933 M10 x 100 mm screws.

-PT- 

Descrição: Cadeira da gama MODO08 com 6 ripas 100% plásticas Cor castanha reciclada e pernas em ferro com acabamento em martele.

Materiais:

Perna: Ferro.

Fita: Polímero misto reciclado de origem nacional pós-consumo, recuperada dos setores industrial e agrícola.

Acabamentos:

Perna: Pintada em martelé.

Fita: Não é necessário tratamento.

Ancoragem: Por fixação com 4 parafusos DIN 933 M10 x 100 mm.

-CA- 

Descripció: Cadira de la gamma MODO08 amb 6 llistons de plàstic 100% reciclat de color marró i potes de ferro acabat en martelle.

Materials:

Pota: Ferro.

Llistó: Polímer reciclat mixt amb origen domèstic post consum, recuperat dels sectors industrial i agrícola.

Acabats:

Pota: Pintada amb martelé.

Llistó: No requereix tractament.

Anclatge: Mitjançant encastament amb 4 cargols DIN 933 M10 x 100 mm.

-FR- 

Description: Chaise de la gamme MODO08 avec 6 lattes 100% plastique Couleur marron recyclé et pieds en fer finis en martele.

Matériaux:

Jambe: Fer.

Ruban: Polymère recyclé mélangé d'origine domestique post-consommation, récupérées des secteurs industriel et agricole.

Finitions:

Jambe: Peint en martelé.

Ruban: Aucun traitement requis.

Ancrage: Par encastrement avec 4 vis DIN 933 M10 x 100 mm.

MODO08-0700A-PRM

Silla de la gama MODO08 con 6 listones de plástico 100% reciclado de color marrón y patas de hierro acabado en martelé.
Dimensiones: 600 x 623 x 785 mm.



Instrucciones de anclaje al suelo para la gama de sillas MODO08A:



Ground anchoring instructions for the MODO08A range of chairs:

Paso 1: Acoplar los 4 tornillos DIN 933 M10 x 100 mm, a cada agujero de la pata (incluidos en la silla)

Step 1: Attach the 4 DIN 933 M10 x 100 mm screws, to each leg hole (included in the chair)



Colocar la silla en la ubicación de instalación y marcar las posiciones de los agujeros en el suelo.

Place the chair in location installation and mark the positions of the holes in the ground.

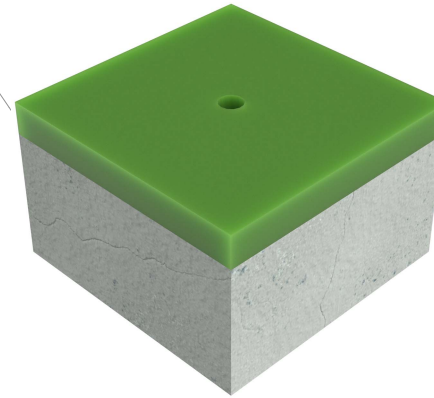


Tornillos DIN 933 M10 x 100 mm
DIN 933 M10 x 100 mm screws



Paso 2:

Hacer agujero en el suelo de una profundidad de 120 mm de ϕ 25 a ϕ 30 mm y seguidamente rellenar con hormigón, taco químico, etc..

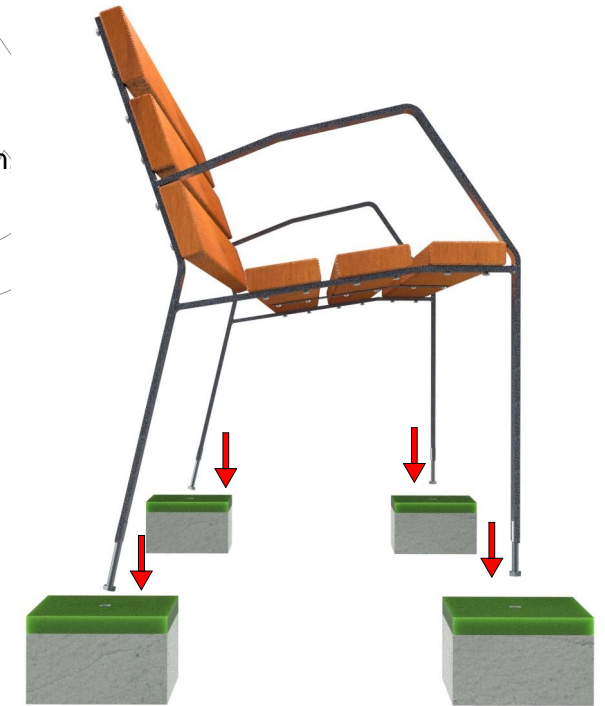


Step 2:

Make a hole in the ground 120 mm deep from ϕ 25 to ϕ 30 mm and then fill with concrete, chemical wad, etc.

Paso 3:

A continuación, insertar las patas de la silla con los tornillos dentro del agujero que se ha hecho previamente en el suelo.



Step 3:

Then insert the chair legs with the screws inside the hole that has been previously made on the ground.