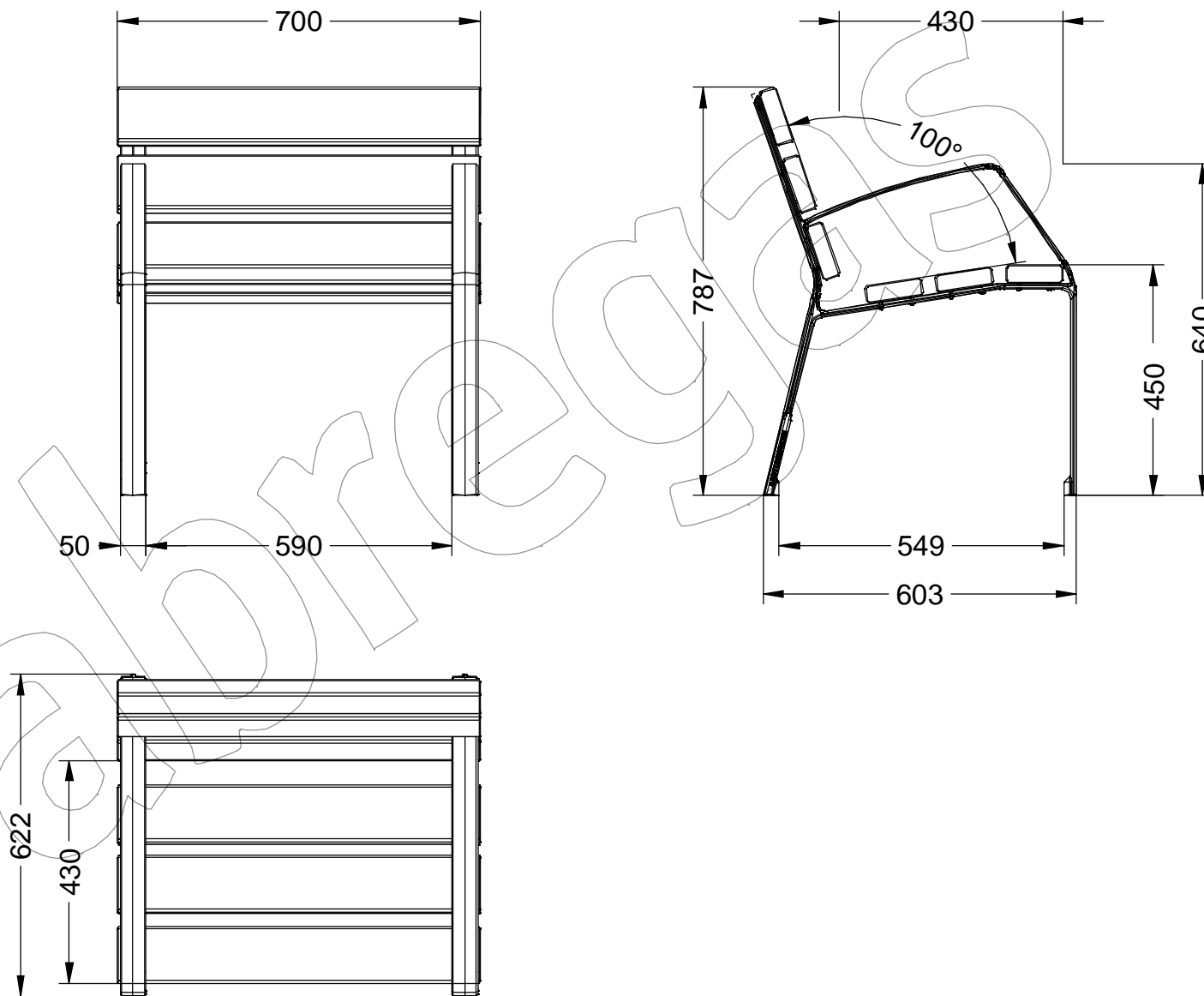


# MODO08-0700

Silla de la gama MODO08 con 6 listones de madera tropical y patas de fundición de hierro dúctil acabado en martelé.

Revision: 01 - 11/01/2017



## MODO08-0700

Silla de la gama MODO08 con 6 listones de madera tropical y patas de fundición de hierro dúctil acabado en martelé.

Revision: 01 - 11/01/2017

 Fábregas



-ES- 

Descripción: Silla de la gama MODO08, con patas de fundición dúctil pintado en martelé y 6 listones de madera tropical.

Materiales:  
Pata: Fundición de hierro dúctil.  
Listón: Madera tropical.

Acabados:  
Pata: Pintada en martelé.  
Listón: Barniz en poro abierto fungicida e hidrófugo.

Anclaje: Mediante empotramiento con 4 tornillos DIN 933 M10 x 100 mm.  
Tornillería en acero inoxidable.

-EN- 

Description: Chair of the range MOD008, with legs of ductile iron painted in hammer and 6 strips of tropical wood.

Materials:  
Leg: Ductile iron casting.  
Strip: Tropical wood.

Paint finish:  
Leg: Painted in hammer.  
Strip: Open-pore varnish fungicide and water-repellent.

Anchorage: By recess with 4 screws DIN 933 M10 x 100 mm.  
Screws in stainless steel.

-PT- 

Descrição: Gama cadeira MODO08, com as pernas de ferro fundido dúctil martelé pintada e 6 tiras de madeira tropical.

Materiais:  
Perna: Fundação de ferro dúctil.  
Ripa: Madeiras tropicais.

Acabamentos:  
Perna: Pintado em martelé.  
Ripa: De poros abertos fungicida verniz e repelente de água.

Ancoragem: Por recesso com 4 parafusos DIN 933 M10 x 100 mm.  
Parafusos de aço inoxidável.

-CA- 

Descripció: Cadira de la gamma MODO08, amb potes de fosa dúctil pintat en martelé i 6 llistons de fusta tropical.

Materials:  
Pota: Fosa de ferro dúctil.  
Llistó: Fusta tropical.

Acabats:  
Pota: Pintada a martelé.  
Llistó: Vernís a porus obert fungicida i hidròfug.

Anclatge: Mitjançant encastament amb 4 cargols DIN 933 M10 x 100 mm.  
Tornilleria en acer inoxidable.

-FR- 

Description: MODO08 gamme de chaise, avec les jambes en fonte ductile martelé peint et 6 bandes de bois tropical.

Matériaux:  
Jambe: Ductile coulée de fer.  
Rail: Bois tropicaux.

Finitions:  
Jambe: Graffiti sur martelé.  
Rail: Vernis à pores ouverts fungicide et hydrofuge.

Ancrage: Par encastrement avec 4 vis DIN 933 M10 x 100 mm.  
Vis en acier inoxydable.