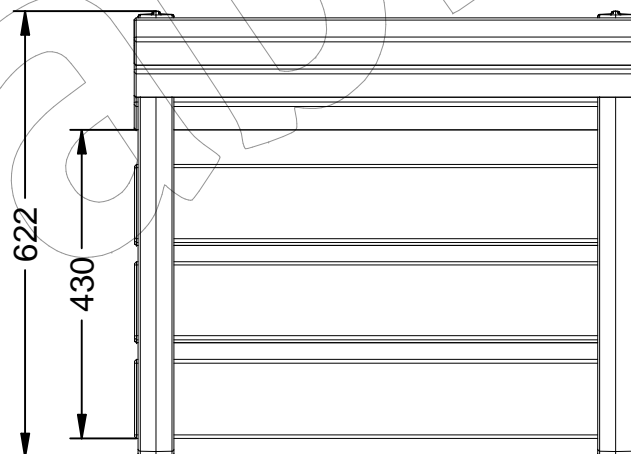
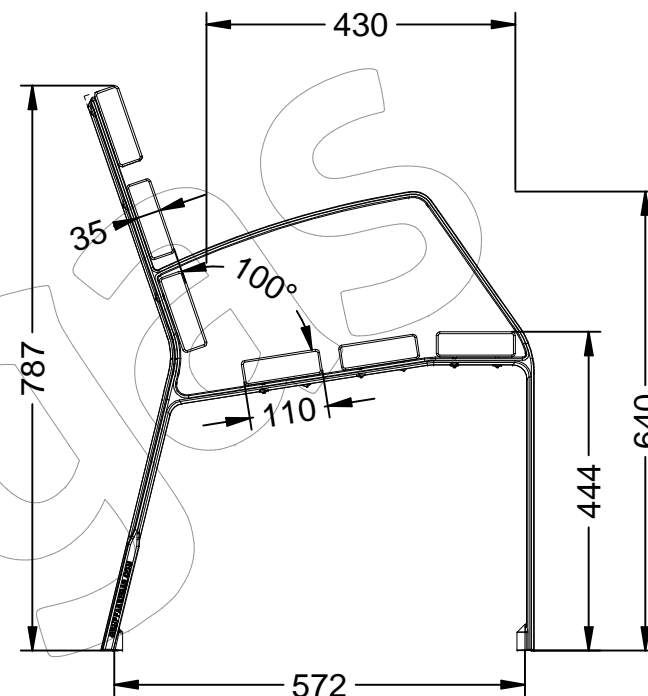
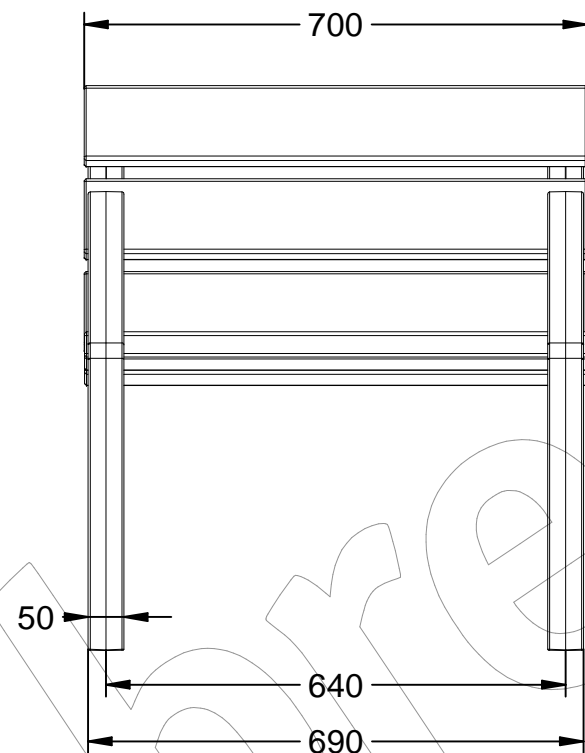


MODO08-0700-PC

Silla de la gama MODO08 con 6 listones de madera de conífera certificada FSC® y patas de fundición de hierro dúctil acabado en martelé.

Dimensiones: 700 x 622 x 787 mm.

Fábregas



Descripción Multi-idioma → Página 2.
Instrucciones de anclaje al suelo → Página 3.

MODO08-0700-PC

Silla de la gama MODO08 con 6 listones de madera de conífera certificada FSC® y patas de fundición de hierro dúctil acabado en martelé.
Dimensiones: 700 x 622 x 787 mm.



-ES- 

Descripción: Silla de la gama MODO08 con 6 listones de madera de conífera certificada FSC® y patas de fundición de hierro dúctil con acabado en martelé.

Materiales:

Pata: Fundición de hierro dúctil.

Listón: Madera de conífera certificada FSC®.

Acabados:

Pata: Pintada en martelé.

Anclaje: Mediante empotramiento con 4 tornillos DIN 933 M10 x 100 mm.

Tornillería en acero inoxidable.

-EN- 

Description: Chair from the MODO08 range with 6 wooden slats made of FSC® certified conifer and ductile iron cast legs with hammered finish.

Materials:

Leg: Ductile iron cast.

Slat: FSC® certified coniferous wood.

Paint finish:

Leg: Painted in martelé.

Anchoring: By embedding with 4 DIN 933 M10 x 100 mm screws.

Stainless steel screws.

-PT- 

Descrição: Cadeira da gama MODO08 com 6 ripas de madeira feito de coníferas certificadas FSC® e pernas fundidas em ferro dúctil com acabamento martelado.

Materiais:

Perna: Ferro fundido dúctil.

Ripa: Madeira conífera certificada FSC®.

Acabamentos:

Perna: Pintada em martelé.

Ancoragem: Por fixação com 4 parafusos DIN 933 M10 x 100 mm.

Parafusos de aço inoxidável.

-CA- 

Descripció: Cadira de la gamma MODO08 amb 6 llistons de fusta de conífera certificada FSC® i potes de fosa de ferro dúctil amb acabat en martelé.

Materials:

Pota: Foneria de ferro dúctil.

Llistó: Fusta de conífera certificada FSC®.

Acabats:

Pota: Pintada amb martelé.

Anclatge: Mitjançant encastament amb 4 cargols DIN 933 M10x100 mm.

Cargols en acer inoxidable.

-FR- 

Description: Chaise de la gamme MODO08 à 6 lattes en bois fabriqué en conifère certifié FSC® et pieds en fonte ductile avec finition martelée.

Matériaux:

Pied: Fonte ductile.

Lame: Bois de conifère certifié FSC®.

Finitions:

Pied: Peint en martelé.

Ancrage: Par encastrement avec 4 vis DIN 933 M10 x 100 mm.

Vis en acier inoxydable.

MOD008-0700-PC

Silla de la gama MODO08 con 6 listones de madera de conífera certificada FSC® y patas de fundición de hierro dúctil acabado en martelé.
Dimensiones: 700 x 622 x 787 mm.



Instrucciones de anclaje al suelo para empotrar las sillas MODO08 (Tornillería incluida)



Instructions for anchoring the MODO08 chairs to the ground (Screws included)

Paso 1: Acoplar los 4 tornillos DIN 933 M10 x 100 mm a cada agujero de la pata (incluidos en la silla)

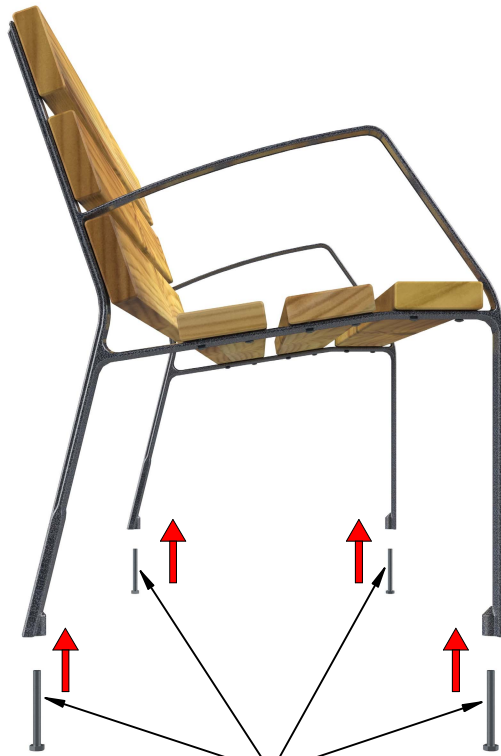
Step 1: Attach the 4 DIN 933 M10 x 100 mm screws to each leg hole (included in the chair)

Paso 2: Colocar la silla en la ubicación de instalación y marcar las posiciones de los agujeros en el suelo.

Step 2: Place the chair at the location installation and mark the positions of the holes in the ground.

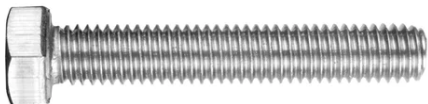
Paso 4: A continuación, insertar las patas de la silla con los tornillos dentro del agujero que se ha hecho previamente en el suelo.

Step 4: Then insert the legs of the chair with the screws inside the hole that has been previously done on the ground.



Tornillos DIN 933 M10 x 100 mm

DIN 933 M10 x 100 mm screws



Paso 3: Hacer agujero en el suelo de una profundidad de 120 mm de Φ 25 a Φ 30 mm y seguidamente rellenar con hormigón taco químico, etc..

Step 3: Make a hole in the ground 120 mm deep from Φ 25 to Φ 30 mm and then fill with concrete, chemical wad, etc.

