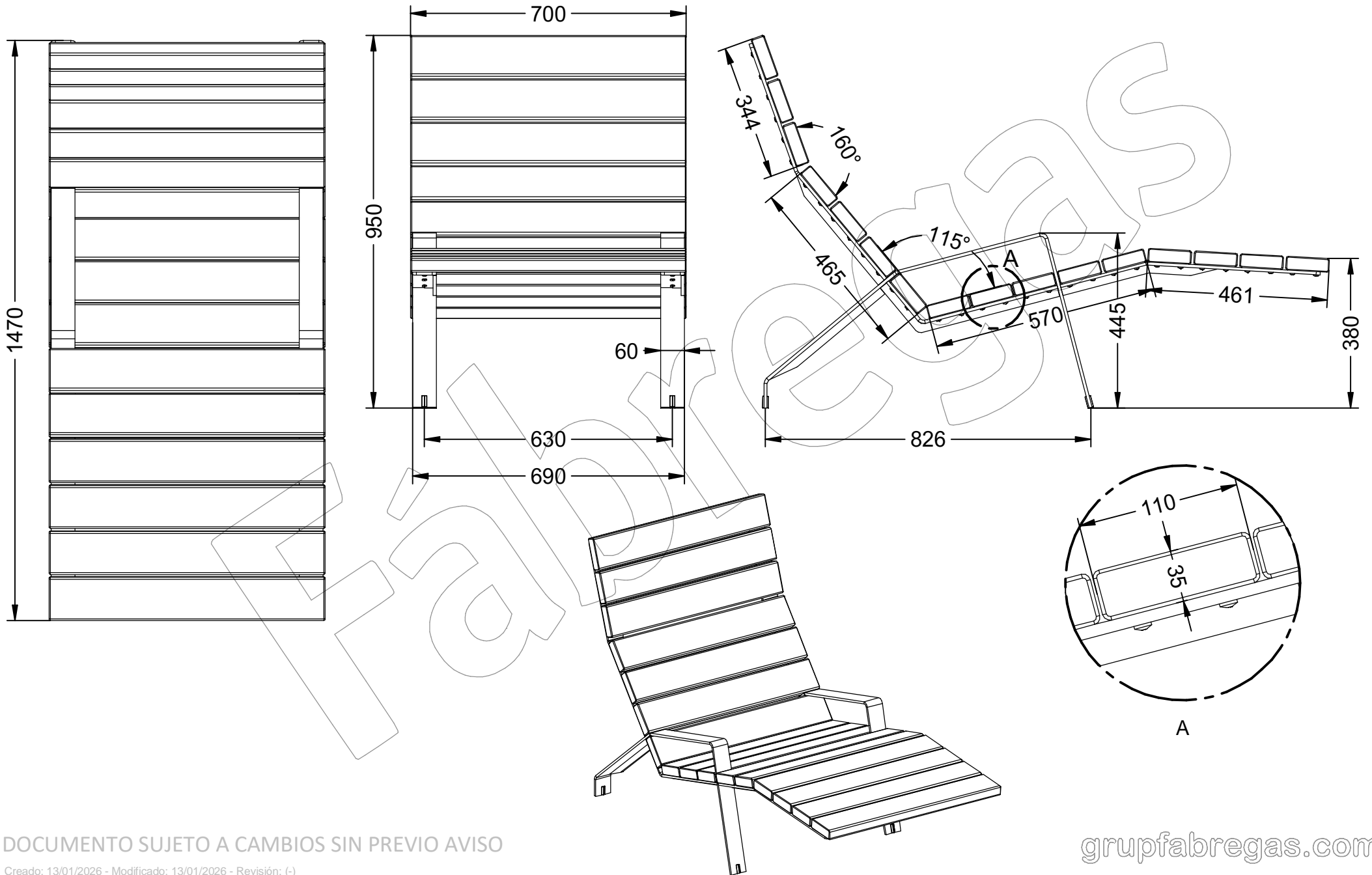


MINIM10-TUMBONA-GC

Tumbona de la gama MINIM10, con listones de madera tropical certificada FSC® y patas en acero pintadas en RAL 7022.
Dimensiones: 700 x 1470 x 950 mm.

Fábregas



MINIM10-TUMBONA-GC

Tumbona de la gama MINIM10, con listones de madera tropical certificada FSC® y patas en acero pintadas en RAL 7022.
Dimensiones: 700 x 1470 x 950 mm.

Fábregas

❖ Imagen en detalle de la tumbona MINIM10-TUMBONA-GC



MINIM10-TUMBONA-GC

Fábregas

Tumbona de la gama MINIM10, con listones de madera tropical certificada FSC® y patas en acero pintadas en RAL 7022.
Dimensiones: 700 x 1470 x 950 mm.

ESPAÑOL

Descripción: Tumbona de la gama MINIM 10, con soportes en acero, pintados en gris RAL 7022 con acabado mate y 16 listones de madera tropical certificada FSC® tratados con protector de aceite natural transparente.

Materiales:

Pata: Acero.

Listón: Madera tropical certificada FSC®.

Acabados: **Pata:** Pintada en gris RAL 7022 mate. / **Listón:** Aceite natural transparente.

Anclaje: Mediante empotramiento con 4 tornillos DIN 933 M10 x 100 mm (Tornillería incluida).

CATALÀ

Descripció: Gandula de la gamma MINIM 10, amb suports en acer, pintats en gris RAL 7022 amb acabat mat i 16 llistons de fusta tropical certificada FSC® tractats amb protector d'oli natural transparent.

Materials:

Pota: Acer.

Llistó: Fusta tropical certificada FSC®.

Acabats: **Pota:** Pintada amb gris RAL 7022 mat. / **Llistó:** Oli natural transparent.

Anclatge: Mitjançant encastament amb 4 cargols DIN 933 M10 x 100 mm (Cargols inclosos).

ENGLISH

Description: Sun-lounger from the MINIM 10 range, with steel supports, painted in RAL 7022 grey with a matte finish and 16 FSC® certified tropical wood slats treated with transparent natural oil protector.

Materials:

Leg: Steel.

Slat: FSC®-certified tropical hardwood.

Paint finish: **Leg:** Painted in matte gray RAL 7022. / **Slat:** Clear natural oil finish.

Anchoring: Recessed mounting with 4 DIN 933 M10 x 100 mm screws (screws included).

FRANÇAISE

Description: Chaise longue de la gamme MINIM 10, avec supports en acier, peinte en gris RAL 7022 avec une finition mate et 16 lattes en bois tropical certifié FSC® traitées avec un protecteur à l'huile naturelle transparente.

Matériaux:

Pieds: Acier.

Lattes: Bois exotique certifié FSC®.

Finitions: **Pieds:** Peinture gris mat RAL 7022. / **Lattes:** Finition huilée naturelle.

Fixation: Encastrement avec 4 vis DIN 933 M10 x 100 mm (Vis fournies).

PORTUGÊS

Descrição: Espreguiçadeira da gama MINIM 10, com estrutura em aço, pintura RAL 7022 cinza com acabamento mate e 16 ripas de madeira tropical com certificação FSC® e tratamento com óleo natural transparente.

Materiais:

Pés: Aço.

Ripas: Madeira tropical certificada FSC®.

Acabamentos: **Pés:** Pintura em cinza mate RAL 7022. / **Ripas:** Acabamento em óleo natural transparente.

Fixação: Montagem embutida com 4 parafusos DIN 933 M10 x 100 mm (Parafusos incluídos).