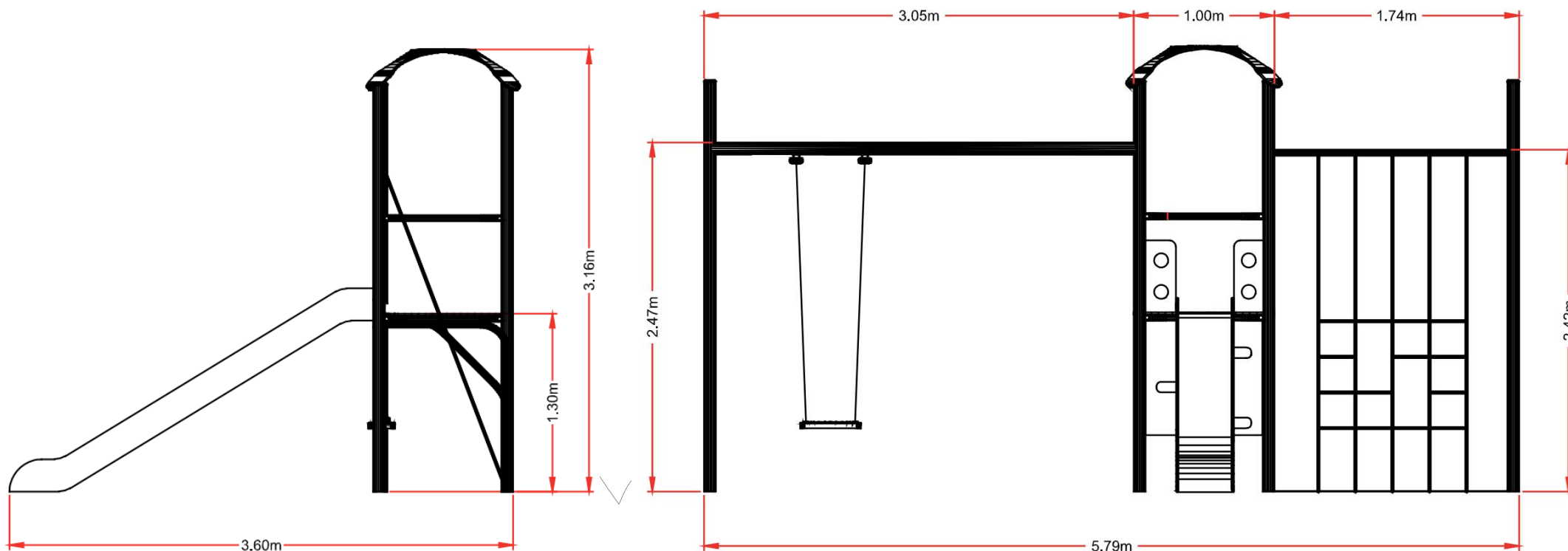


Juego multiactividades Complejo 4, torre básica con estructura metálica, con una escalera de acceso, un tobogán de salida, un tobogán de salida, un módulo de red trepa y un columpio.

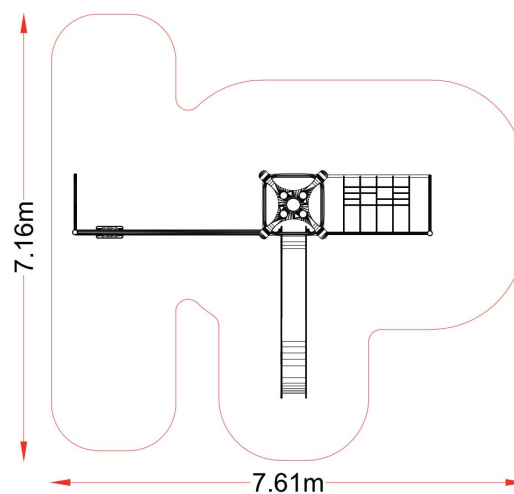
Dimensiones: 3.60 x 5.79 x 3.16 m.



Zona de seguridad:

Security area:

- Diseño ➔ página 1.
- Juegos multiactividades Complejo ➔ página 2.
- Descripción Multi-idioma ➔ página 3.
- Descripción de materiales ➔ página 4.
- Zona de seguridad y cimentación ➔ página 5.
- Fijación al suelo (A especificar) ➔ página 6.
- Fijación al suelo del tobogán (A especificar) ➔ página 7.
- Mantenimiento de los juegos infantiles ➔ página 8 y 9.



MEC-004



Juego multiactividades Complejo 4, torre básica con estructura metálica, con una escalera de acceso, un tobogán de salida, un módulo de red trepa y un columpio.
Dimensiones: 3.60 x 5.79 x 3.16 m.

 ➤ **Juegos multiactividades Complejo**

 ➤ **Complex multi-activity games**

❖ **MEC-001: Complejo 1**



❖ **MEC-002: Complejo 2**



❖ **MEC-003: Complejo 3**



❖ **MEC-004: Complejo 4**



❖ **MEC-005: Complejo 5**



❖ **MEC-006: Complejo 6**



Juego multiactividades Complejo 4, torre básica con estructura metálica, con una escalera de acceso, un tobogán de salida, un módulo de red trepa y un columpio.
Dimensiones: 3.60 x 5.79 x 3.16 m.



➤ Descripción multi-idioma

➤ Multi-language description

-ES-

Descripción: Juego multiactividades Complejo 4, torre básica con estructura principal metálica formada por 4 postes y suelo cuadrado, con una escalera de acceso en polietileno, un tobogán de salida, un módulo de red trepa y un columpio.

- ❖ **Edades de uso:** Entre 5 a 12 años
- ❖ **Nº de Usuarios:** 9.
- ❖ **Normativa vigente:** UNE-EN 1176-1 :2018 / UNE-EN 1176-3 : 2018
- ❖ **Dimensiones del juego:** 3.60 x 5.79 x 3.16 mm.
- ❖ **Zona de seguridad:** 7.16 x 7.61 m.
- ❖ **Altura de caída libre (A.C.L.):** 1.30 metros (Torres)
- ❖ **Actividades Lúdicas:**
 - Deslizarse - Juego por turnos - Columpiarse
 - Relacionarse - Trepar

-CA-

Descripció: Joc multiactivitats Complex 4, torre bàsica amb estructura principal metàl·lica formada per 4 pals i terra quadrat, amb una escala d'accés amb polietilè, un tobogan de sortida, un mòdul de xarxa grimpada i un gronxador.

- ❖ **Edats d'ús:** Entre 5 i 12 anys
- ❖ **Nombre d'usuaris:** 9.
- ❖ **Normativa vigent:** UNE-EN 1176-1 :2018 / UNE-EN 1176-3 : 2018
- ❖ **Dimensions del joc:** 3.60 x 5.79 x 3.16 mm.
- ❖ **Zona de seguretat:** 7.16 x 7.61 m.
- ❖ **Alçada de caiguda lliure (A.C.L.):** 1.30 metres (Torres)
- ❖ **Activitats Lúdiques:**
 - Lliscar - Joc per tornos - Gronxar-se
 - Relacionar-se - Enfilar-se

-EN-

Description: Multi-activity game Complex 4, basic tower with main metal structure made up of 4 posts and square floor, with a polyethylene access ladder, an exit slide, a climbing net module and a swing.

- ❖ **Ages of use:** Between 5 and 12 years
- ❖ **Number of Users:** 9.
- ❖ **Current regulations:** UNE-EN 1176-1: 2018 / UNE-EN 1176-3: 2018
- ❖ **Game dimensions:** 3.60 x 5.79 x 3.16 mm.
- ❖ **Safety zone:** 7.16 x 7.61 m.
- ❖ **Free fall height (F.F.H.):** 1.30 meters (Towers)
- ❖ **Recreational Activities:**
 - Sliding - Turn-taking - Swinging
 - Interacting - Climbing

-FR-

Description: Complexe 4 de jeu multi-activités, tour de base avec structure principale métallique composée de 4 poteaux et plancher carré, avec une échelle d'accès en polyéthylène, un toboggan de sortie, un module de filet d'escalade et une balançoire.

- ❖ **Âges d'utilisation:** Entre 5 et 12 ans
- ❖ **Nombre d'utilisateurs:** 9.
- ❖ **Réglementation en vigueur:** UNE-EN 1176-1:2018 / UNE-EN 1176-3: 2018
- ❖ **Dimensions du jeu:** 3.60 x 5.79 x 3.16 mm.
- ❖ **Zone de sécurité:** 7.16 x 7.61 m.
- ❖ **Hauteur de chute libre (A.C.L.):** 1.30 mètres (Tours)
- ❖ **Activités de loisirs:**
 - Glissement - Gameplay au tour par tour - Se balancer
 - Se connecter - Grimper

-PT-

Descrição: Complexo 2 conjunto multiatividades, torre básica com estrutura metálica principal composta por 4 postes e piso quadrado, com escada de acesso em polietileno, escorrega de saída, módulo de rede trepante e balanço.

- ❖ **Idades de utilização:** Entre os 5 a 12 anos
- ❖ **Número de utilizadores:** 9.
- ❖ **Regulamentos em vigor:** UNE-EN 1176-1:2018 / UNE-EN 1176-3:2018
- ❖ **Dimensões do jogo:** 3.60 x 5.79 x 3.16 mm.
- ❖ **Área de segurança:** 7.16 x 7.61 m.
- ❖ **Altura de queda livre (A.C.L.):** 1.30 metros (Torres)
- ❖ **Atividades de Lazer:**
 - Deslizante - Jogabilidade por turnos - Balançar
 - Ligar - Subir



 ➤ Descripción de materiales

 ➤ Material description

-ES-



- ❖ **Paneles y techo:** En polietileno de alta densidad (PEHD 15 mm).
- ❖ **Pilares estructurales:** Tubo de acero inoxidable AISI 304.
- ❖ **Estructura metálica y barra de bomberos:**
 - Tubo de acero inoxidable AISI 304.
- ❖ **Rampa de deslizamiento:**
 - Polietileno de alta densidad (PEHD 15 mm).
- ❖ **Tornillería:** Galvanizada.
- ❖ **Suelo:** Tablero fenólico antideslizante / PEHD.
- ❖ **Red:** Cuerda de nylon con alma interior metálica.

-CA-



- ❖ **Panells i sostre:** En polietilè d'alta densitat (PEHD 15 mm).
- ❖ **Pilars estructurals:** Tub d'acer inoxidable AISI 304.
- ❖ **Estructura metàl·lica i barra de bombers:**
 - Tub d'acer inoxidable AISI 304.
- ❖ **Rampa de lliscament:**
 - Polietilè d'alta densitat (PEHD 15 mm).
- ❖ **Cargols:** Galvanitzada.
- ❖ **Sòl:** Tauler fenòlic antilliscant / PEHD.
- ❖ **Xarxa:** Corda de niló amb ànima interior metàl·lica.

-EN-



- ❖ **Panels and roof:** High-density polyethylene (15 mm HDPE).
- ❖ **Structural pillars:** AISI 304 stainless steel tube.
- ❖ **Metallic structure and firefighter's bar:**
 - AISI 304 stainless steel tube.
- ❖ **Sliding ramp:**
 - High-density polyethylene (15 mm HDPE).
- ❖ **Screws:** Galvanized.
- ❖ **Floor:** Non-slip phenolic board / HDPE.
- ❖ **Red:** Nylon rope with metal inner core.

-FR-



- ❖ **Panneaux et toiture:** En polyéthylène haute densité (PEHD 15mm)
- ❖ **Piliers structurels:** Tube en acier inoxydable AISI 304.
- Structure métallique et barre coupe feu:**
 - Tube en acier inoxydable AISI 304.
- ❖ **Rampe coulissante:**
 - Polyéthylène haute densité (PEHD 15 mm).
- ❖ **Vis:** Galvanisées.
- ❖ **Sol:** Panneau phénolique antidérapant / PEHD.
- ❖ **Filet:** Corde en nylon avec âme intérieure métallique.

-PT-





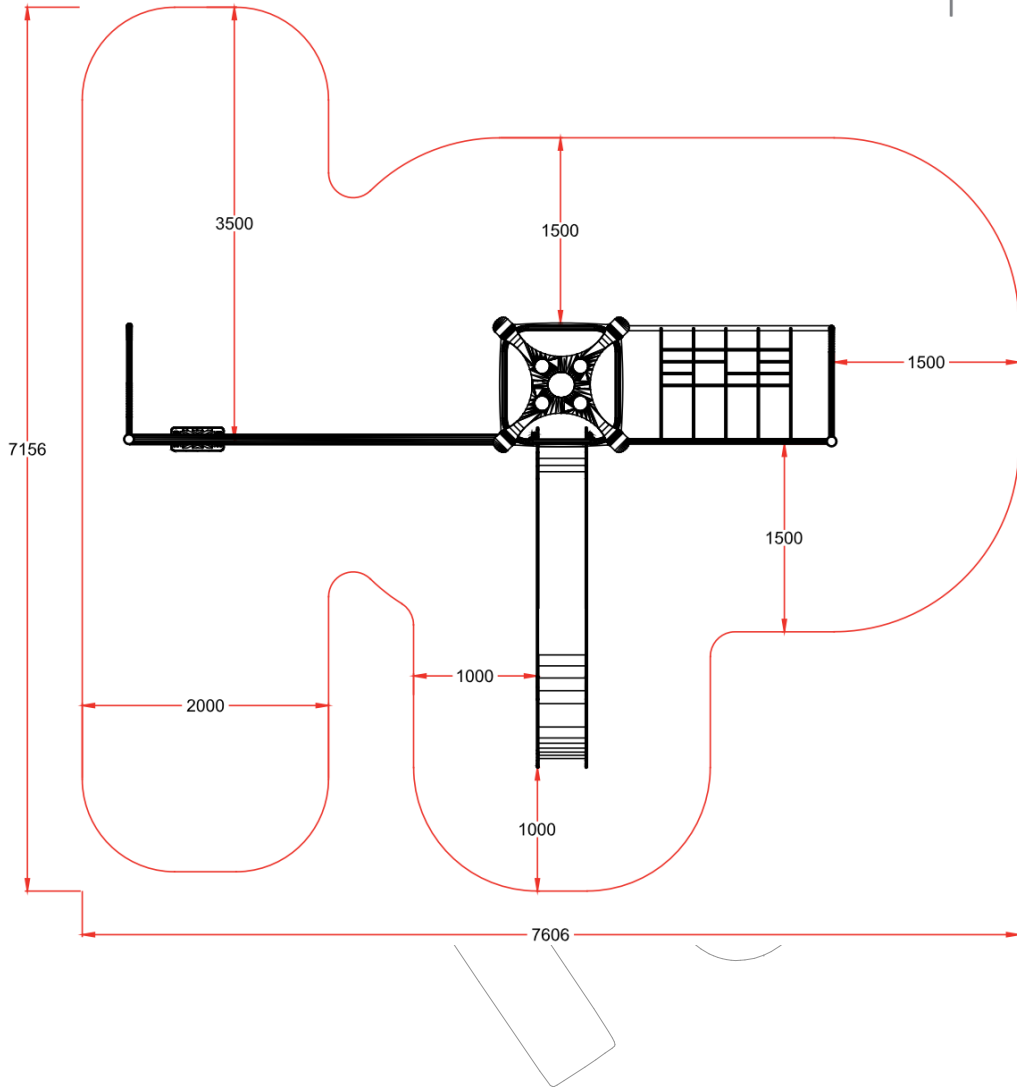
- ❖ **Painéis e cobertura:** Em polietileno de alta densidade (PEHD 15 mm).
- ❖ **Pilares estruturais:** tubo em aço inoxidável AISI 304.
- ❖ **Estrutura metálica e barra corta-fogo:**
 - Tubo em aço inoxidável AISI 304.
- ❖ **Rampa deslizante:**
 - Polietileno de alta densidade (PEHD 15 mm).
- ❖ **Parafusos:** Galvanizados.
- ❖ **Pavimento:** Placa fenólica antiderrapante / PEHD.
- ❖ **Rede:** Corda de nylon com núcleo interno metálico.



MEC-004

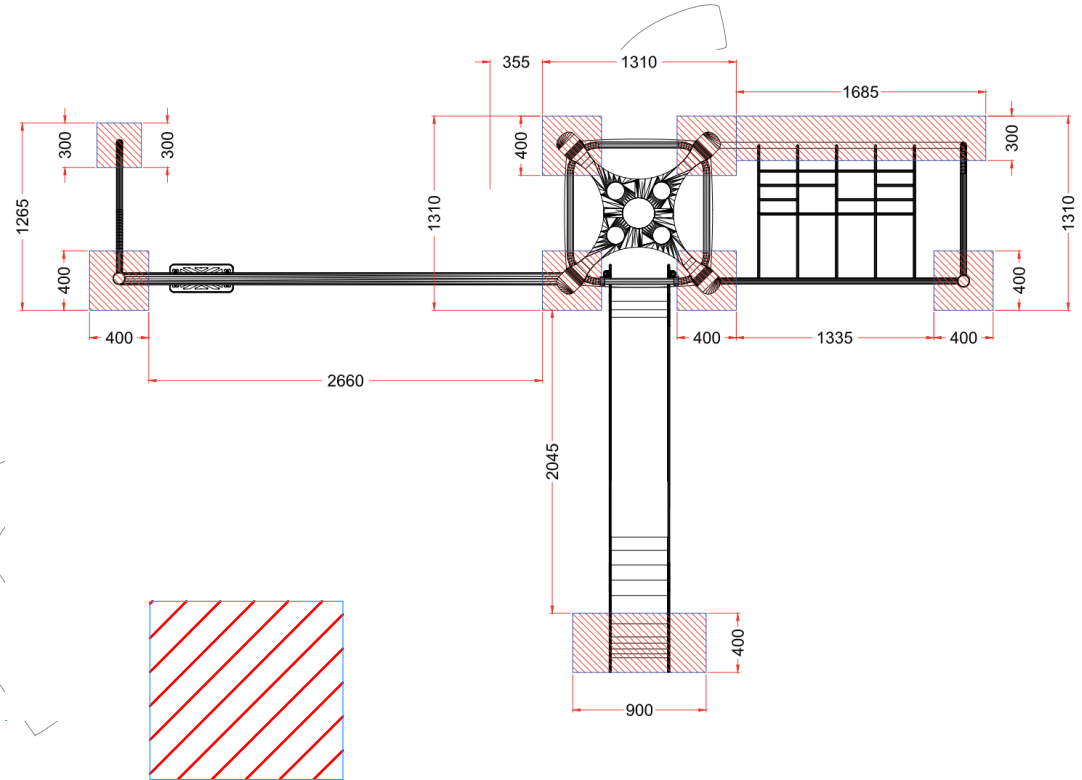



Juego multiactividades Complejo 4, torre básica con estructura metálica, con una escalera de acceso, un tobogán de salida, un módulo de red trepa y un columpio.
Dimensiones: 3.60 x 5.79 x 3.16 m.

 ➤ Zona de seguridad (mm)  ➤ Security zone (mm)



 ➤ Zona de cimentación (mm)  ➤ Foundation area (mm)



- ES-  **Bloque de hormigón**
- CA-  **Bloc de formigó**
- EN-  **Concrete block**
- FR-  **Bloc de béton**
- PT-  **Bloco de concreto**

➤ **Fijación al suelo**

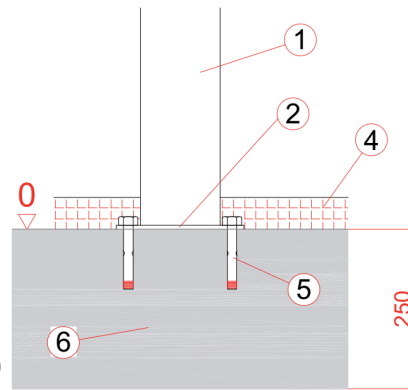
➤ **Ground fixing**

➤ **Fijación tipo 1**
En solera de hormigón:

- 1. Poste
- 2. Zapata metálica
- 4. Superficie de seguridad
- 5. Anclaje de expansión
- 6. Hormigón

➤ **Fijación type 1**
On concrete slab:

- 1. Post
- 2. Metal Shoe
- 4. Safety surface
- 5. Expansion anchor
- 6. Concrete

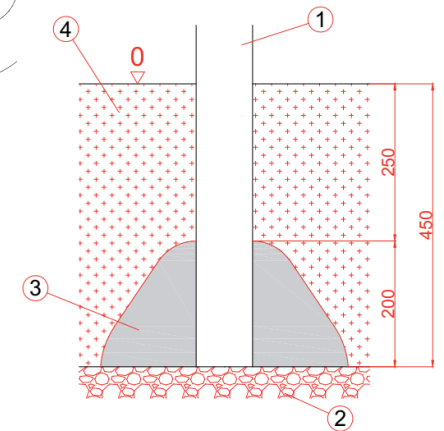


➤ **Fijación tipo 2**
En suelo blando:

- 1. Poste
- 2. Grava
- 3. Hormigón
- 4. Suelo blando (tierra, arena)

➤ **Fijación type 2**
Soft ground:

- 1. Post
- 2. Gravel
- 3. Concrete
- 4. Soft ground

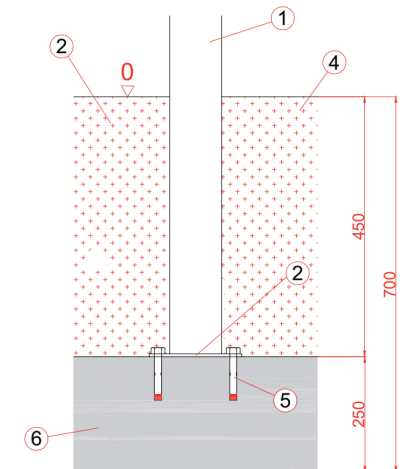


➤ **Fijación tipo 3**
En suelo blando:

- 1. Poste
- 2. Zapata metálica
- 4. Suelo blando (tierra arena)
- 5. Anclaje de expansión
- 6. Hormigón

➤ **Fijación type 3**
On concrete slab:

- 1. Post
- 2. Metal Shoe
- 4. Soft ground
- 5. Expansion anchor
- 6. Concrete



➤ **Fijación del tobogán**

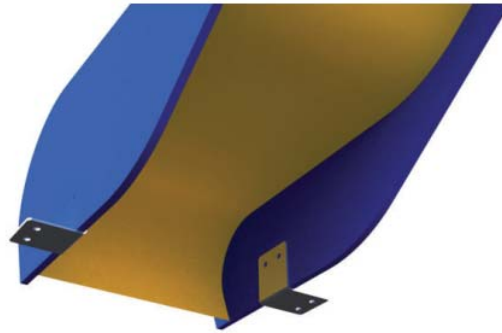
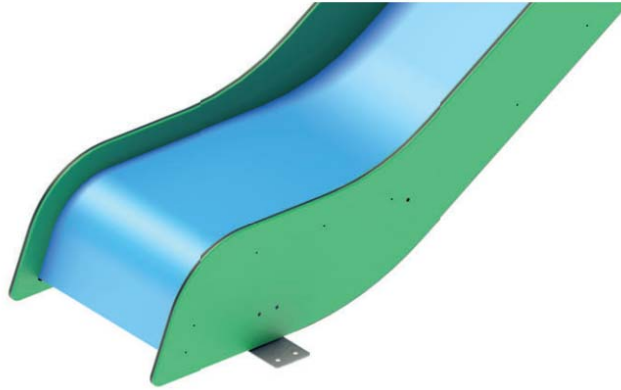
➤ **Slide fixation**

➤ **Fijación tipo 1**
Fijación a solera de hormigón:

➤ **Fijación type 1**
Fixing to concrete slab:

➤ **Fijación tipo 2**
Fijación a suelo blando:

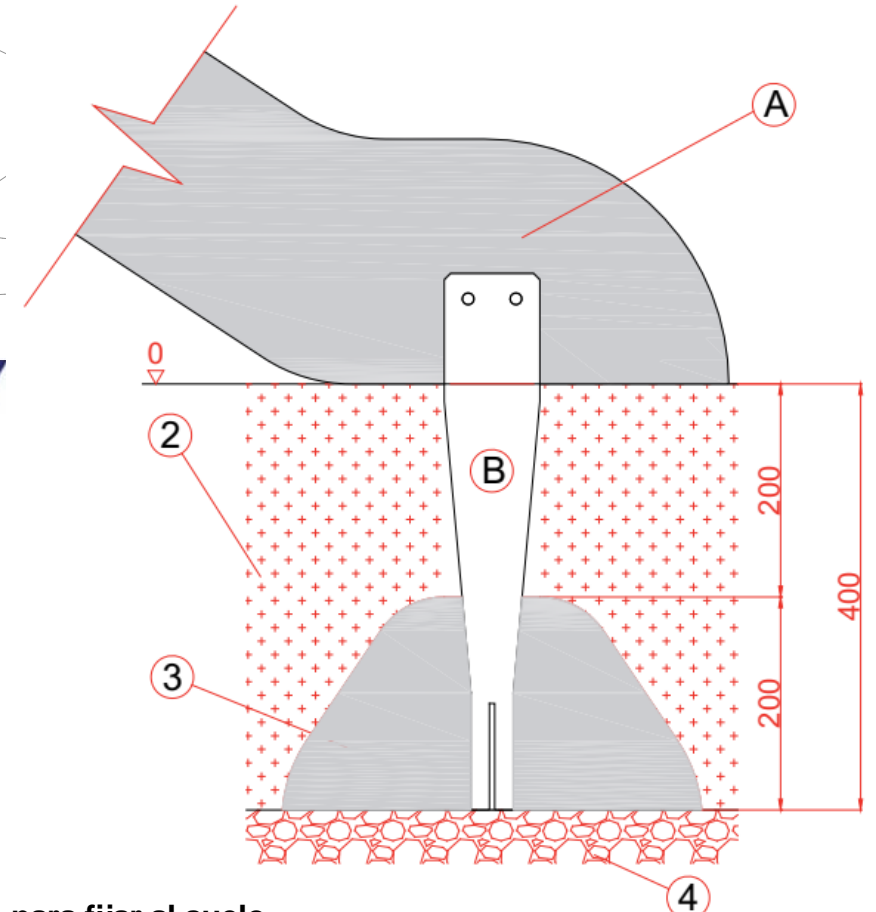
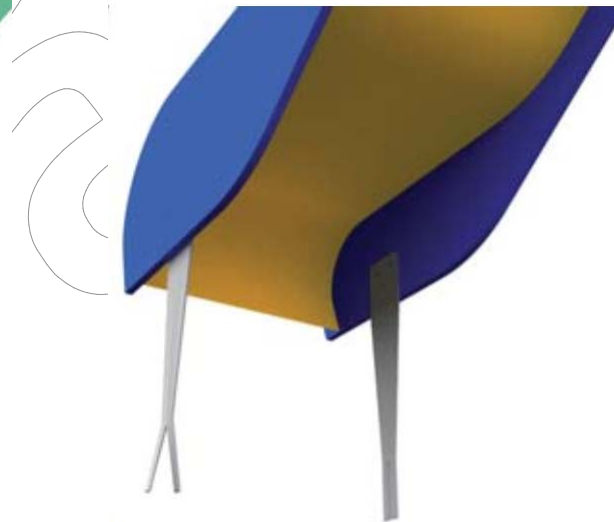
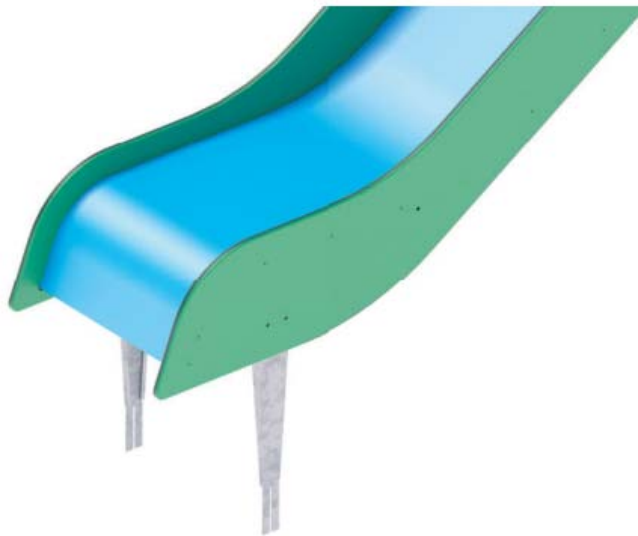
➤ **Fijación type 2**
Slide to land:



- A. Tobogán
- 2. Relleno de tierra
- 3. Hormigón
- 4. Fondo excavación
- B. Fijación acero galvanizado

- A. Slide
- 2. Land filling
- 3. Concrete
- 4. Excavation fixation
- B. Galvanized steel fixing

- **Con pletinas para fijarlo al suelo**
- **With plates for fixing to concrete**



- **Con pasamano de acero galvanizado para fijar al suelo**
- **With galvanized steel handrail to fix to the ground**



Matenimiento de los juegos infantiles

La frecuencia de las inspecciones dependerá de factores como la severidad de uso, vandalismo, agentes atmosféricos, proximidad a zonas marinas, polución, antigüedad, etc.

1- Inspección de rutina. (Esta inspección puede ser necesaria realizarla incluso diariamente en si la localización y el mal uso de las instalaciones así lo requiere).
Inspección funcional y visual, como limpieza, distancias libres entresuelo y equipo, terminación de las superficies del suelo, desgastes excesivos, integridad estructural, falta de componentes.

2- Inspección funcional. (Esta inspección debe realizarse con una frecuencia de entre uno y tres meses)
Debe realizarse una inspección donde además de los desgastes habituales pueda verse vulnerado el correcto funcionamiento del juego, aún cuando este aún funcione pero haya manifestado un deterioro funcional importante o irregular.
Debe realizarse una documentación de las observaciones para poder establecer una evolución del equipo.
Deben verificarse el apriete de los tornillos, el desgaste de las cadenas, la posible corrosión en partes metálicas, etc.

3- Inspección Anual.
En esta inspección debe realizarse un estudio pormenorizado de todas las partes del juego, su estado y evolución desde la última inspección realizada, es posible incluso que sea necesario retirar partes del juego para evaluar su estado fuera del terreno e incluso descubrir los anclajes.
Deben verificarse el apriete de los tornillos, el desgaste de las cadenas, la posible corrosión en partes metálicas, etc.
Mientras no se encuentren montadas algunas partes es recomendable impedir el acceso al juego o parte de él, siempre teniendo en cuenta los requisitos de seguridad de la norma UNE-EN1176.
Debe realizarse una documentación de las observaciones para poder establecer una evolución del equipo e incluso se recomienda una documentación fotográfica para obtener datos más objetivos en la comparación de las sucesivas inspecciones.

4- Datos específicos
Nuestros productos están fabricados principalmente con tres principales materias primas, para ello es importante tener en cuenta...

Madera: Está tratada en autoclave con nivel de protección IV, por lo que no es necesario el mantenimiento contra xilófagos en condiciones normales los primeros años, no obstante ello alargará sensiblemente la vida útil del producto, para ello es importante aplicar un lasure a por abierto soluble en agua (esto ayudará además a mejorar el aspecto). Deben corregirse aquellas situaciones donde se acumule en la madera agua de forma continuada, ya que ello reduce su vida útil y su resistencia mecánica.

Polietileno: No requiere ningún mantenimiento específico, puede que claree superficialmente, lo que se mejora puliendo (nunca pintar), en caso de grafitis aplicar disolventes adecuados o pulir Herrajes con tratamiento superficial: Los herrajes pintados, lacados etc. deben ser decapados y posteriormente repetirse el tratamiento.

Puede que sea posible la aplicación localizada según la necesidad Herrajes con tratamiento termoquímico: Las piezas galvanizadas o dicromatadas pueden sufrir con el tiempo problemas de corrosión o pérdidas de condiciones estéticas, en ambos casos basta con aplicar un tratamiento superficial, de ser por motivos de corrosión debe aplicarse antes una base de convertidor de óxido, si la corrosión es avanzada es importante no ocultar el desperfecto por el riesgo de que se disimulen posibles problemas estructurales.

En piezas pequeñas, incluso con poca corrosión (p.e.: tornillos) es siempre conveniente su remplazo.

Herrajes de acero inoxidable: Los aceros inoxidables también son vulnerables a la corrosión, si es superficial, puede aplicarse algún disolvente, o desoxidante o limpiador específico para aceros inoxidables, si la corrosión es avanzada debe remplazarse la zona afectada o toda la pieza.

Contrachapado y tableros de madera: estos elementos suelen tener una vida útil muy larga aunque su aspecto suele deteriorarse notablemente pasados unos años.

Es posible aplicar algún tratamiento superficial como pinturas o plastificados.

En caso de presentarse astillas vistas deben lijarse y de no poder limpiarse debe remplazarse la pieza.



Maintenance of children's games

The frequency of inspections will depend on factors such as the severity of use, vandalism, atmospheric agents, proximity to marine areas, pollution, age, etc.

1- Routine inspection. (This inspection may need to be carried out even daily if the location and misuse of the facilities so requires). Functional and visual inspection, such as cleanliness, free distances between floors and equipment, finish of floor surfaces, excessive wear, structural integrity, missing components.

2- Functional inspection. (This inspection must be carried out at a frequency of between one and three months) An inspection must be carried out where, in addition to the usual wear and tear, the correct operation of the game may be affected, even if it still works but has shown significant or irregular functional deterioration. Documentation of the observations must be kept in order to establish the evolution of the equipment. The tightening of the screws, the wear of the chains, the possible corrosion of metal parts, etc. must be verified.

3- Annual Inspection.

During this inspection, a detailed study of all parts of the game must be carried out, their condition and evolution since the last inspection was carried out. It may even be necessary to remove parts of the game to assess their condition outside the field and even to discover the anchors. The tightening of the screws, the wear of the chains, the possible corrosion in metal parts, etc. must be verified. While some parts are not assembled, it is advisable to prevent access to the game or part of it, always taking into account the safety requirements of the UNE-EN1176 standard. Documentation of the observations must be made in order to establish an evolution of the equipment and even photographic documentation is recommended to obtain more objective data in the comparison of successive inspections.

4- Specific data

Our products are mainly made with three main raw materials, so it is important to take into account...

Wood: It is treated in an autoclave with protection level IV, so it is not necessary to maintain it against wood-eating insects under normal conditions during the first few years. However, this will significantly extend the useful life of the product. To do this, it is important to apply an open water-soluble stain (this will also help to improve the appearance). Situations where water accumulates in the wood on a continuous basis must be corrected, as this reduces its useful life and mechanical resistance.

Polyethylene: It does not require any specific maintenance, it may become superficially light, which is improved by polishing (never painting); in the case of graffiti, apply suitable solvents or polish. Hardware with surface treatment: Painted, lacquered hardware, etc., must be stripped and the treatment repeated afterwards..

Localized application may be possible depending on the need. Thermochemically treated hardware: Galvanized or dichromated parts may suffer corrosion problems or loss of aesthetic conditions over time. In both cases, it is enough to apply a surface treatment. If it is due to corrosion, a rust converter base must be applied first. If the corrosion is advanced, it is important not to hide the defect due to the risk of hiding possible structural problems.

In small parts, even with little corrosion (e.g. screws), it is always advisable to replace them.

Stainless steel hardware: Stainless steels are also vulnerable to corrosion. If it is superficial, a solvent, deoxidizer or specific cleaner for stainless steels can be applied. If the corrosion is advanced, the affected area or the entire piece must be replaced.

Plywood and wooden boards: these elements usually have a very long useful life, although their appearance usually deteriorates noticeably after a few years.

It is possible to apply some surface treatment such as paints or plastics.

If visible splinters appear, they should be sanded and if they cannot be cleaned, the piece should be replaced.