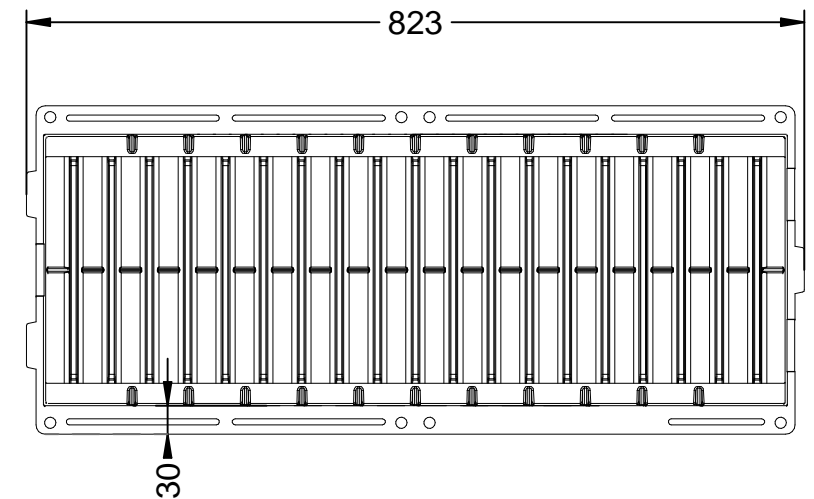
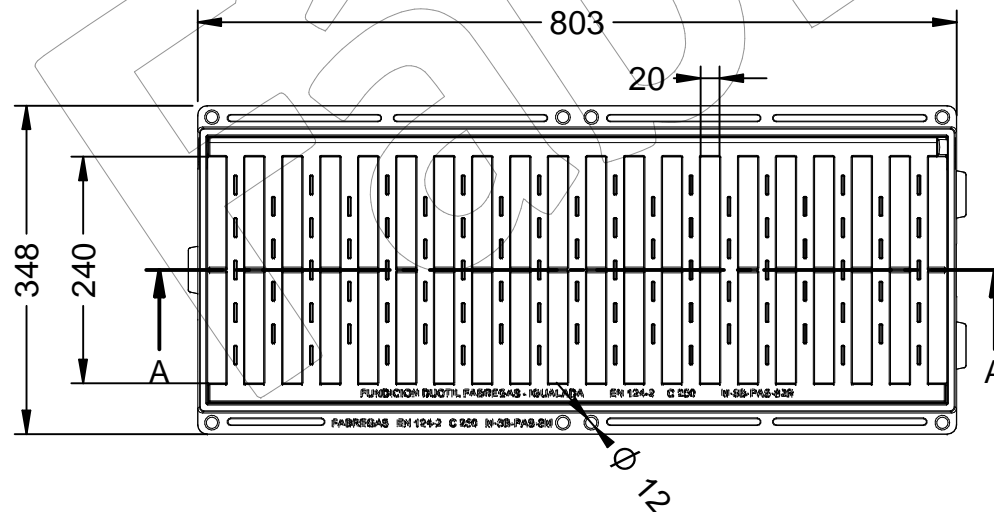
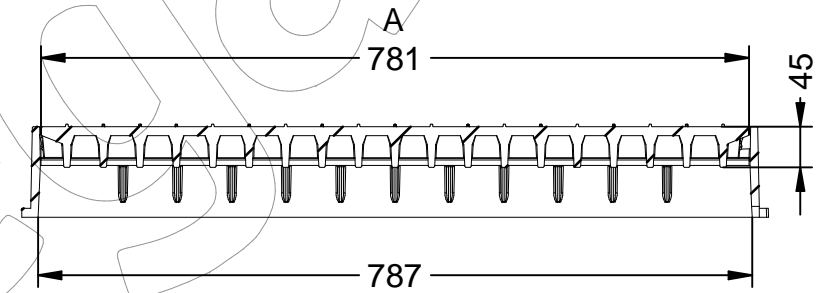
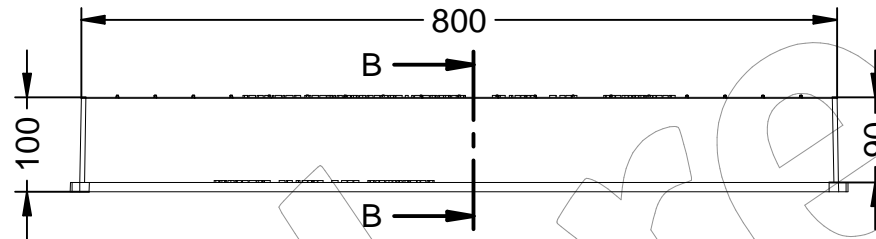
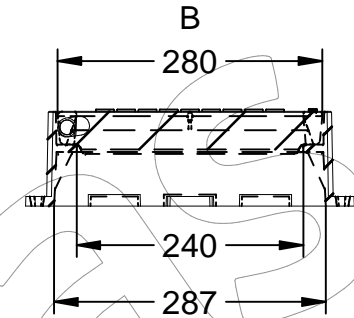
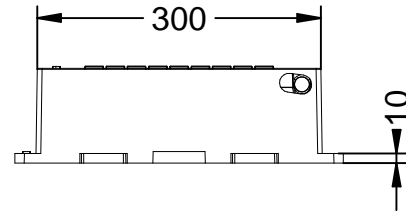


# M-3B-PAS-82

Conjunto de marco y reja modelo PAS-82, de fundición dúctil de Norma EN 124-2 y Clase C 250

Revision: 01 - 27/11/2020



## M-3B-PAS-82

Conjunto de marco y reja modelo PAS-82, de fundición dúctil de Norma EN 124-2 y Clase C 250

Revision: 01 - 27/11/2020



**-ES-** 

Descripción: Conjunto de marco y reja modelo PAS-82, en fundición dúctil de norma EN 124-2 y clase C 250.

Material: Fundición Dúctil EN-GJS-500-7.

Acabado: Pintura con base de agua.

Norma: EN 124-2.

Clase: C 250.

Embalaje: Paletizado y plastificado.

**-EN-** 

Description: Set of frame and grille model PAS-82, in Ductile cast iron to EN 124-2 and class C 250.

Material: Ductile Iron EN-GJS-500-7.

Paint finish: Water-based paint.

Standard: EN 124-2.

Class: C 250.

Packaging: Palletized and laminated.

**-PT-** 

Descrição: Conjunto de quadro e grade modelo PAS-82, em Ferro fundido dúctil de acordo com EN 124-2 e classe C-250.

Material: Ferro dúctil EN-GJS-500-7.

Acabamento: Tinta à base de água.

Padrão: EN 124-2.

Classe: C 250.

Embalagem: Paletizada e laminada.

**-CA-** 

Descripció: Conjunt de marc i reixa model PAS-82, en fosa dúctil de norma EN 124-2 i classe C 250.

Material: Fosa Dúctil EN-GJS-500-7.

Acabat: Pintura amb base d'aigua.

Norma: EN 124-2.

Classe: C 250.

Embalatge: Paletitzat i plastificat.

**-FR-** 

Description: Ensemble de cadre et grille modèle PAS-82, en Fonte ductile selon EN 124-2 et classe C 250.

Matériau: Fonte ductile EN-GJS-500-7.

Finition: Peinture à l'eau.

Norme: EN 124-2.

Classe: C 250.

Emballage: Palettisé et laminé.