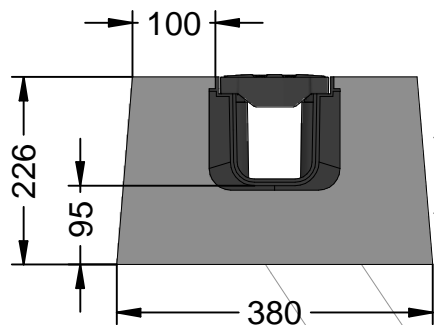
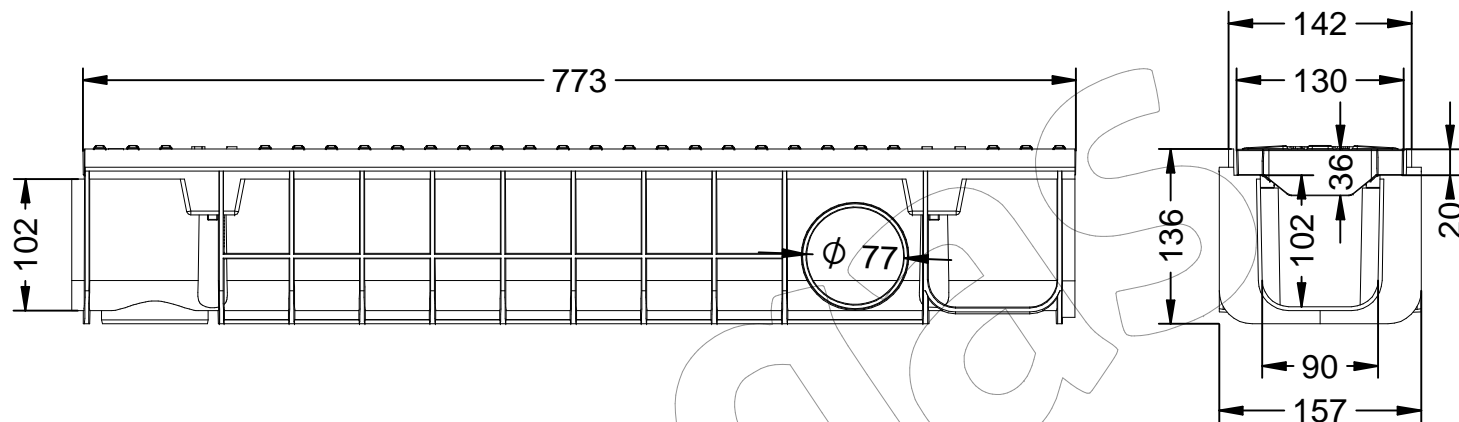


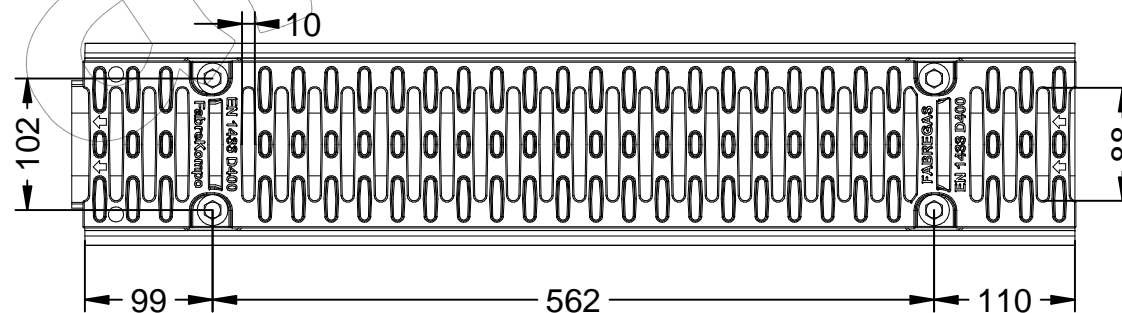
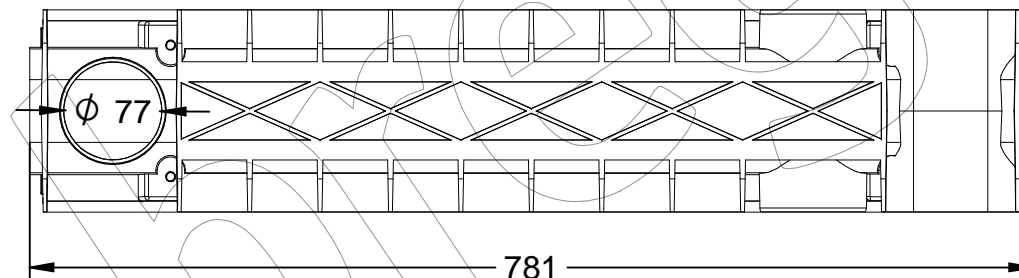
# KPF-U-150-P

Conjunto de canal en polipropileno y reja en composite, de medidas 781x157x136 mm.

Revision: 01 - 22/10/2019



BASE DE HORMIGÓN (H30) PARA CIMENTACIÓN



# KPF-U-150-P

Conjunto de canal en polipropileno y reja en composite, de medidas 781x157x136 mm.

Revision: 01 - 22/10/2019



**-ES-** 

Reja: Material compuesto.  
Canal: Polipropileno.  
Superficie de absorción: 242 cm<sup>2</sup>.  
Cumple con los requisitos de resistencia y flexión según:  
Norma: EN-1433: 2003.  
Clase: D-400.

Fijación: La rejilla se fija a la canal mediante 4 tornillos incluidos en la canal.

**INSTALACIÓN:**  
El conjunto de canal y reja se debe hormigonar con el conjunto montado. Para evitar fugas, es imprescindible sellar las uniones entre canales con un adhesivo para polietileno o masilla para sellar uniones.

**-EN-** 

Grating: Composite material.  
Channel: Polypropylene.  
Absorption surface: 242 cm<sup>2</sup>.  
Meets the requirements of resistance and bending according to:  
Standard: EN-1433: 2003.  
Class: D-400.

Fixation: The grid is fixed to the channel by means of 4 screws included in the channel.

**INSTALLATION:**  
The channel and grid assembly must be concreted with the assembled assembly. To avoid leaks, it is essential to seal the joints between channels with a polyethylene adhesive or putty to seal joints.

**-PT-** 

Gradação: Material composto.  
Canal: Polipropileno.  
Superfície de absorção: 242 cm<sup>2</sup>.  
Atende aos requisitos de resistência e flexão de acordo com:  
Padrão: EN-1433: 2003.  
Classe: D-400.

Fixação: A grade é fixada ao canal por meio de 4 parafusos incluído no canal.

**INSTALAÇÃO:**  
O canal e a montagem da grade devem ser concretados com o conjunto montado. Para evitar vazamentos, é essencial vedar as juntas entre os canais com um adesivo ou massa de polietileno para selar as juntas.

**-CA-** 

Reixa: Material compost.  
Canal: Polipropilè.  
Superfície d'absorció: 242 cm<sup>2</sup>.  
Compleix amb els requisits de resistència i flexió segons:  
Norma: EN-1433: 2003.  
Classe: D-400.

Fixació: La reixeta es fixa a la canal mitjançant 4 cargols inclosos en la canal.

**INSTAL·LACIÓ:**  
El conjunt de canal i reixa s'ha de formigonar amb el conjunt muntat. Per evitar fuites, és imprescindible segellar les unions entre canals amb un adhesiu per polietilè o massilla per segellar unions.

**-FR-** 

Caillebotis: Matériau composite.  
Canal: Polypropylène.  
Surface d'absorption: 242 cm<sup>2</sup>.  
Répond aux exigences de résistance et de flexion selon:  
Norme: EN-1433: 2003.  
Classe: D-400.

Fixation: La grille est fixée au canal à l'aide de 4 vis inclus dans le canal.

**INSTALLATION:**  
L'ensemble canal et grille doit être bétonné avec l'ensemble assemblé. Pour éviter les fuites, il est essentiel de sceller les joints entre les canaux avec un adhésif de polyéthylène ou du mastic pour sceller les joints.