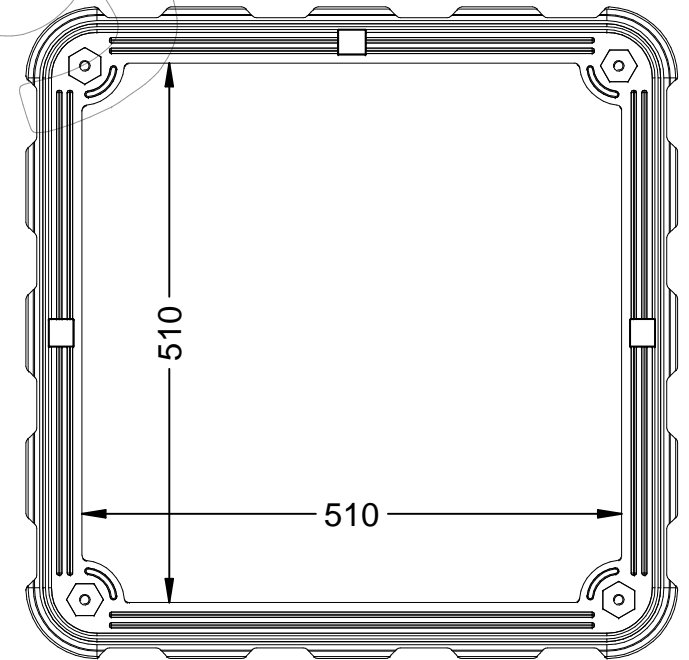
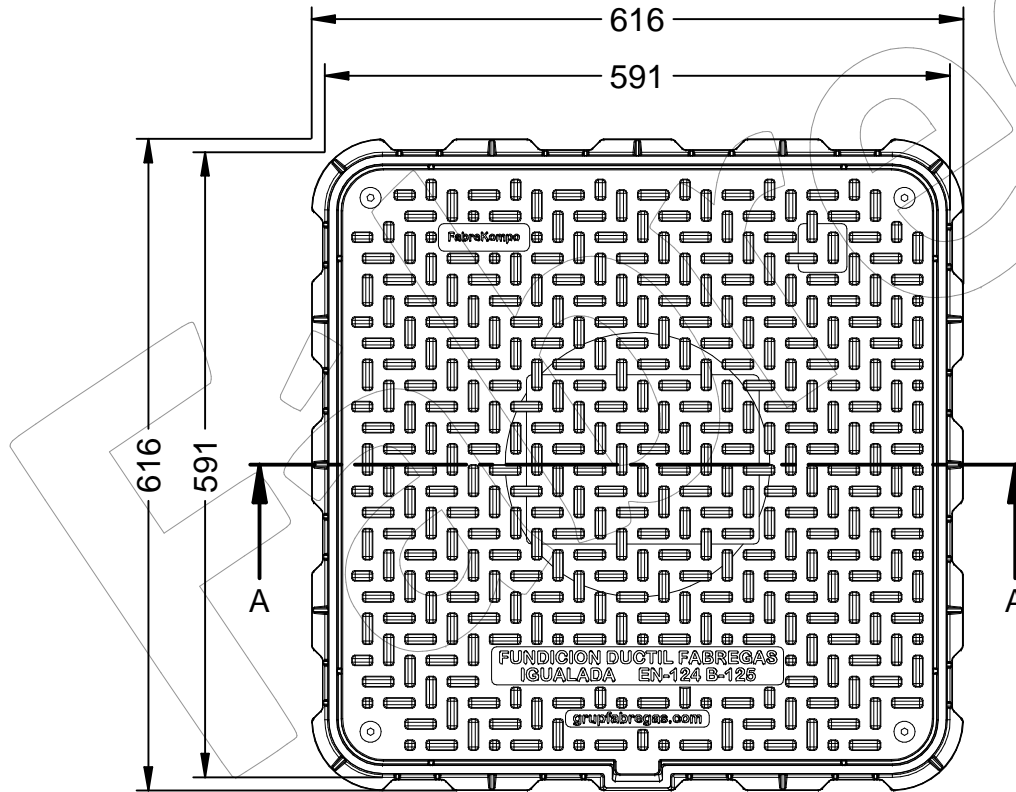
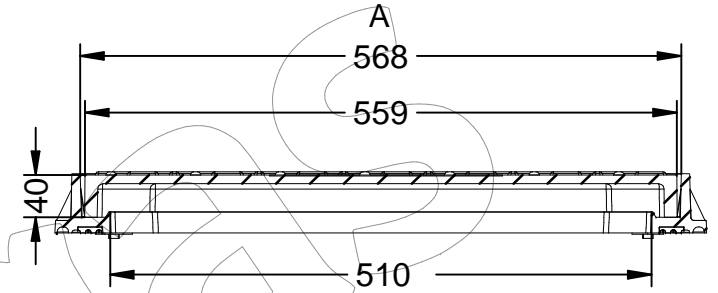
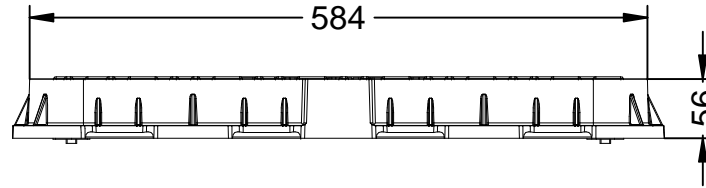


# KPF-D-17

Tapa y marco en composite, medidas de marco 616x616x56 mm, Tapa 559x559x40 mm y paso libre 510x510 mm

Revision: 08/08/2017



# KPF-D-17

Tapa y marco en composite, medidas de marco 616x616x56 mm, Tapa 559x559x40 mm y paso libre 510x510 mm

Revision: 08/08/2017



**-ES-** 

Descripción: Tapa y marco en composite, sin escudo.

Material: Marco en termoplástico.  
Tapa de fibra de vidrio y resina termoestable.

Color: Negro.

Norma: EN 124-5

Clase: B-125.

**OPCIONAL:**

La tapa, se puede fijar al marco mediante la inserción de tornillos en las esquinas.

**-CA-** 

Descripció: Tapa i marc en composite, sense escut.

Material: Marc en termoplàstic.  
Tapa de fibra de vidre i resina termoestable.

Color: Negre.

Norma: EN 124-5

Clase: B-125.

**OPCIONAL:**

La tapa, es pot fixar al marc mitjançant la inserció de cargols a les cantonades.

**-EN-** 

Description: Cover and frame in composite, without shield.

Material: Thermoplastic frame.  
Fiberglass lid and thermosetting resin.

Color: Black.

Standard: EN 124-5.

Class: B-125.

**OPTIONAL:**

The cover can be fixed to the frame by the insertion of screws in the corners.

**-FR-** 

Description: Couverture et cadre en composite, sans bouclier.

Matériau: Cadre thermoplastique.  
Couvercle en fibre de verre et résine thermodurcissable.

Couleur: Noir.

Norme: EN 124-5.

Classe: B-125.

**FACULTATIF:**

La couverture peut être fixée au cadre par l'insertion de vis dans les coins.

**-PT-** 

Descrição: Tapa e armação em compósito, sem blindagem.

Material: Armação termoplástica.  
Tapa de fibra de vidro e resina termoendurecível.

Cor: Preto

Padrão: EN 124-5

Classe: B-125.

**OPCIONAL:**

A tampa pode ser fixada ao quadro por a inserção de parafusos nos cantos.