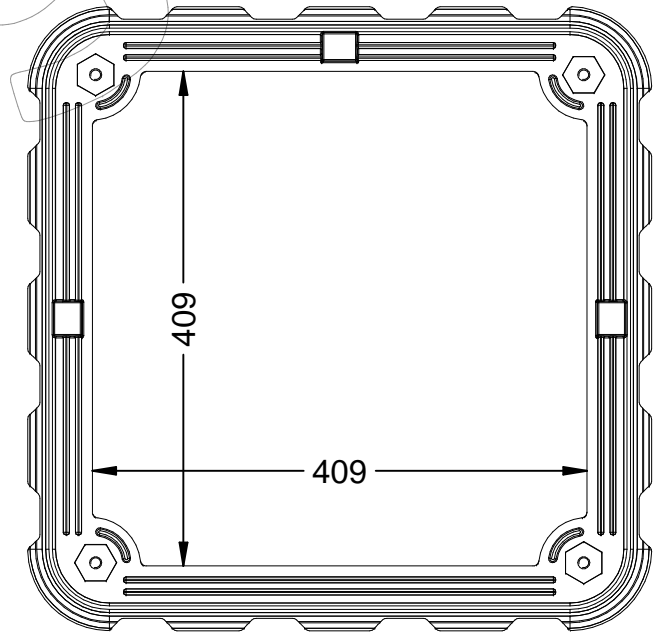
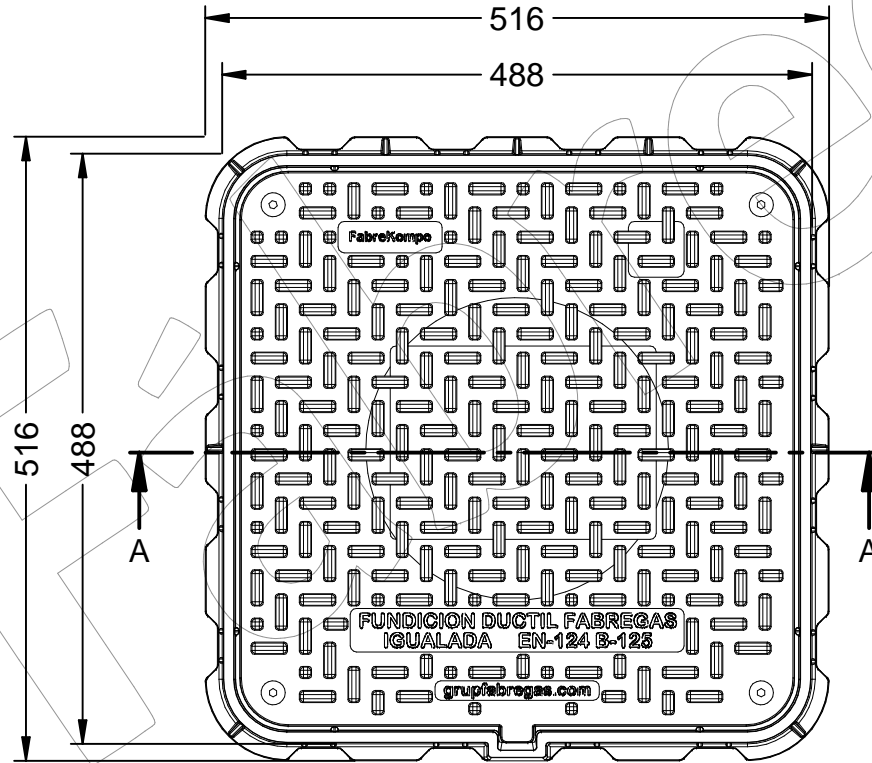
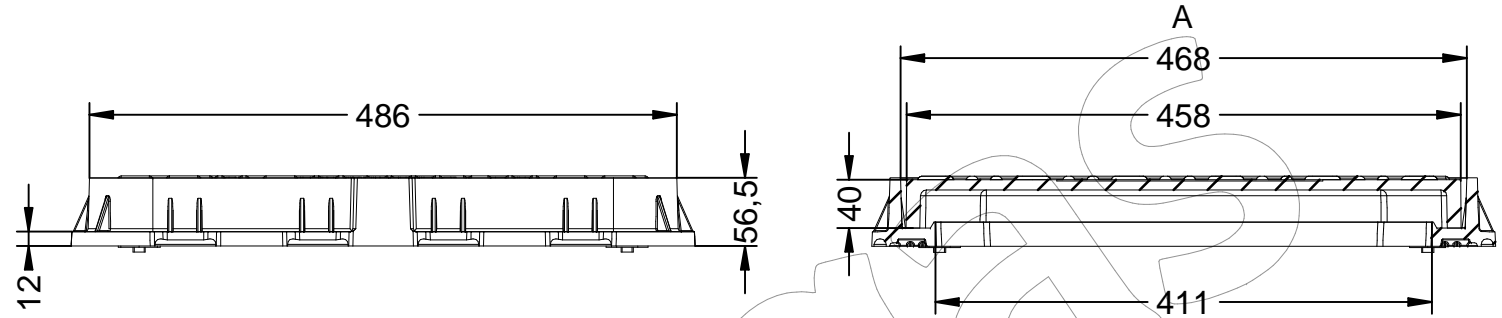


KPF-D-16

Tapa y marco en composite, medidas de Marco 516x516x56,5 mm, Tapa 458x458x40 mm y paso libre 409x409 mm.

Revision: 01 - 08/05/2018



KPF-D-16

Tapa y marco en composite, medidas de Marco 516x516x56,5 mm, Tapa 458x458x40 mm y paso libre 409x409 mm.

Revision: 01 - 08/05/2018



-ES- 

Descripción: Tapa y marco en composite, sin escudo.

Material: Marco en termoplástico.
Tapa de fibra de vidrio y resina termoestable.

Color: Negro.

Norma: EN 124-5

Clase: B-125.

OPCIONAL:

La tapa, se puede fijar al marco mediante la inserción de tornillos en las esquinas.

-CA- 

Descripció: Tapa i marc en composite, sense escut.

Material: Marc en termoplàstic.
Tapa de fibra de vidre i resina termoestable.

Color: Negre.

Norma: EN 124-5

Clase: B-125.

OPCIONAL:

La tapa, es pot fixar al marc mitjançant la inserció de cargols a les cantonades.

-EN- 

Description: Cover and frame in composite, without shield.

Material: Thermoplastic frame.
Fiberglass lid and thermosetting resin.

Color: Black.

Standard: EN 124-5.

Class: B-125.

OPTIONAL:

The cover can be fixed to the frame by the insertion of screws in the corners.

-FR- 

Description: Couverture et cadre en composite, sans bouclier.

Matériau: Cadre thermoplastique.
Couvercle en fibre de verre et résine thermodurcissable.

Couleur: Noir.

Norme: EN 124-5.

Classe: B-125.

FACULTATIF:

La couverture peut être fixée au cadre par l'insertion de vis dans les coins.

-PT- 

Descrição: Tapa e armação em compósito, sem blindagem.

Material: Armação termoplástica.
Tampa de fibra de vidro e resina termoendurecível.

Cor: Preto

Padrão: EN 124-5

Classe: B-125.

OPCIONAL:

A tampa pode ser fixada ao quadro por a inserção de parafusos nos cantos.