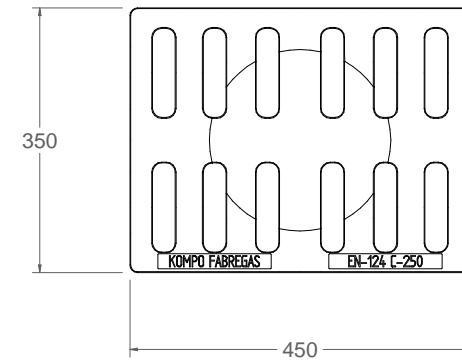
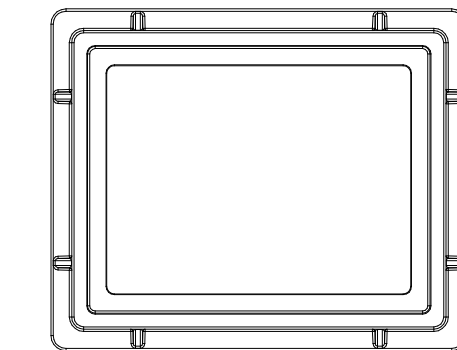
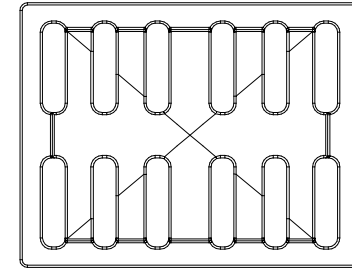
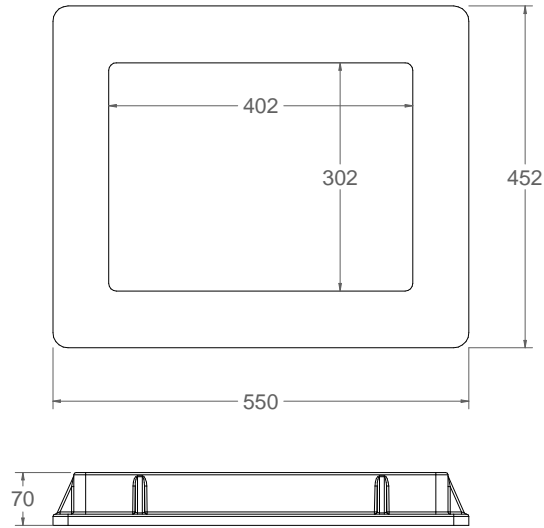
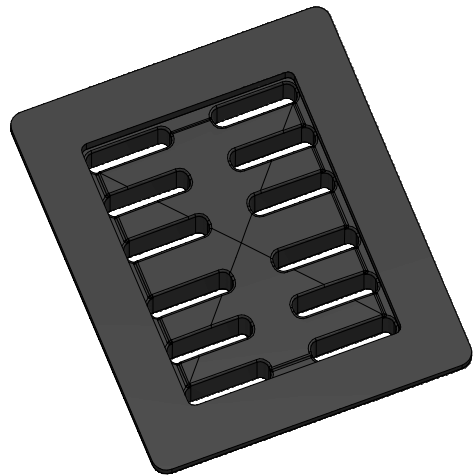
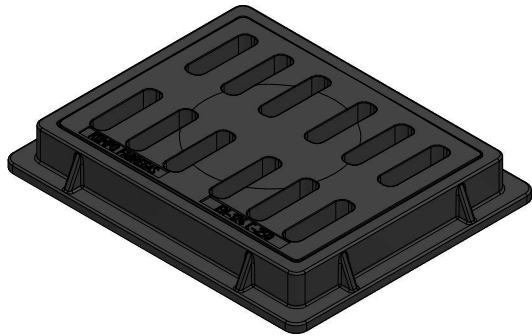


# KP-RCC30x40x7CX

Reja y marco en composite con medidas de reja 350x450, cota de paso 300x400. Altura conjunto 70 mm.



Material: KOMPO - SMC  
Peso: 19,60 kg

Norma: EN-124  
Clase: C-250