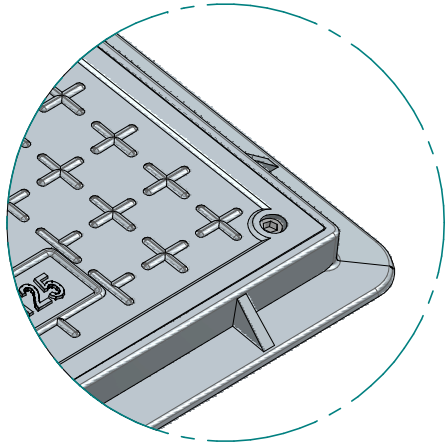
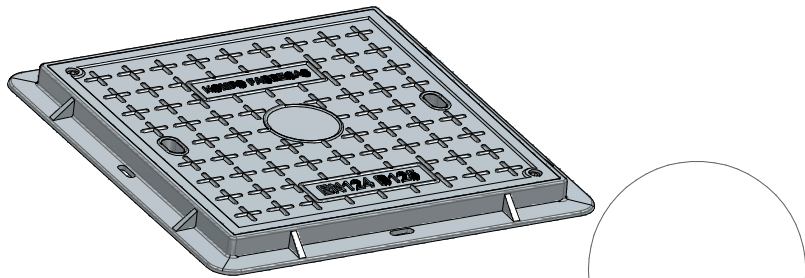


# KP-D-16

T+M COMPOSITE Tapa 500x500 mm B-125

Revision: 02 - 06/08/2015



Detalle unión

Material:  
Composite  
Tornillos de acero 10x20 (x2)

Peso total (Aprox):  
13,6 kg

Protección UV  
Anti-corrosion  
Más ligereza

