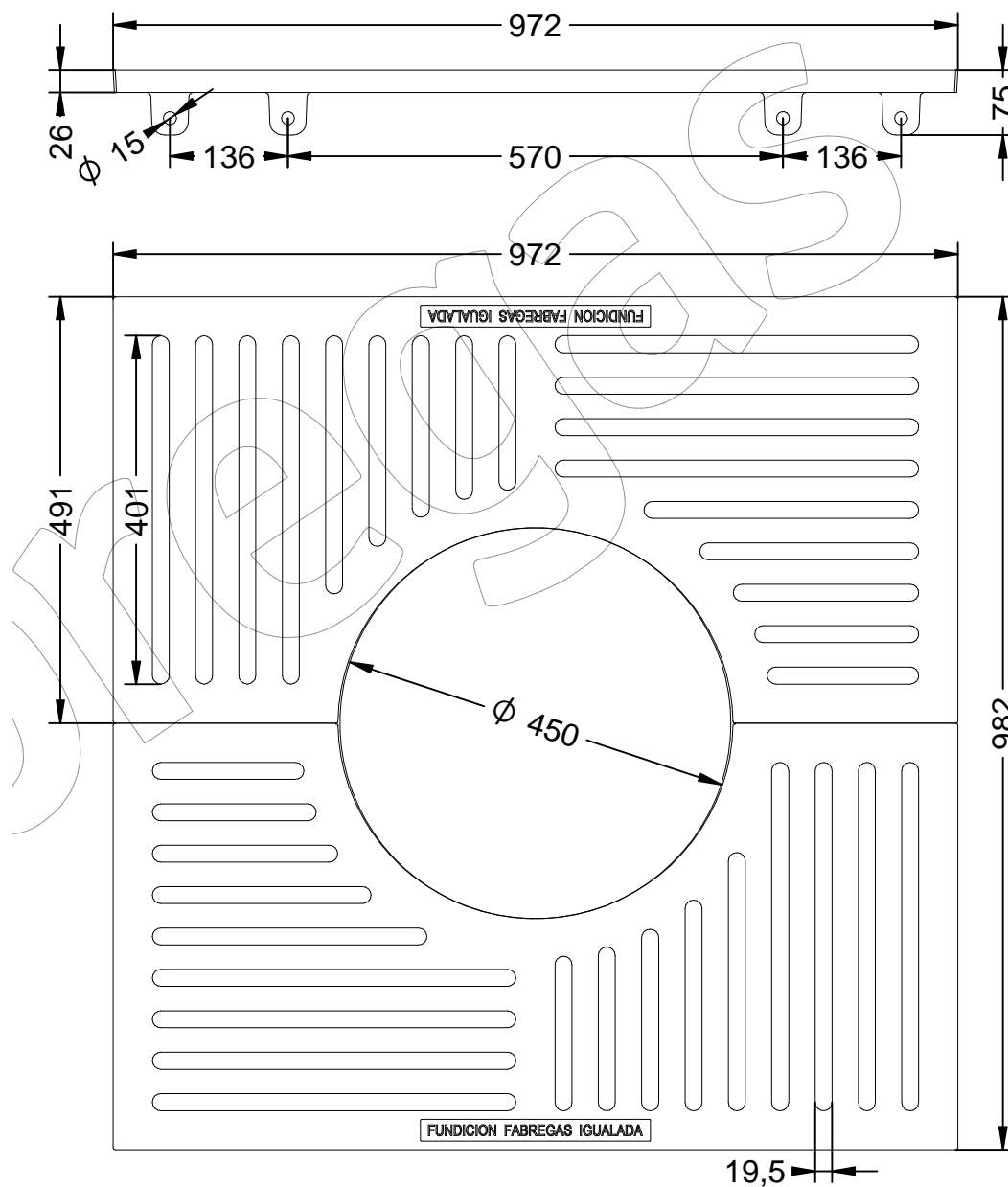
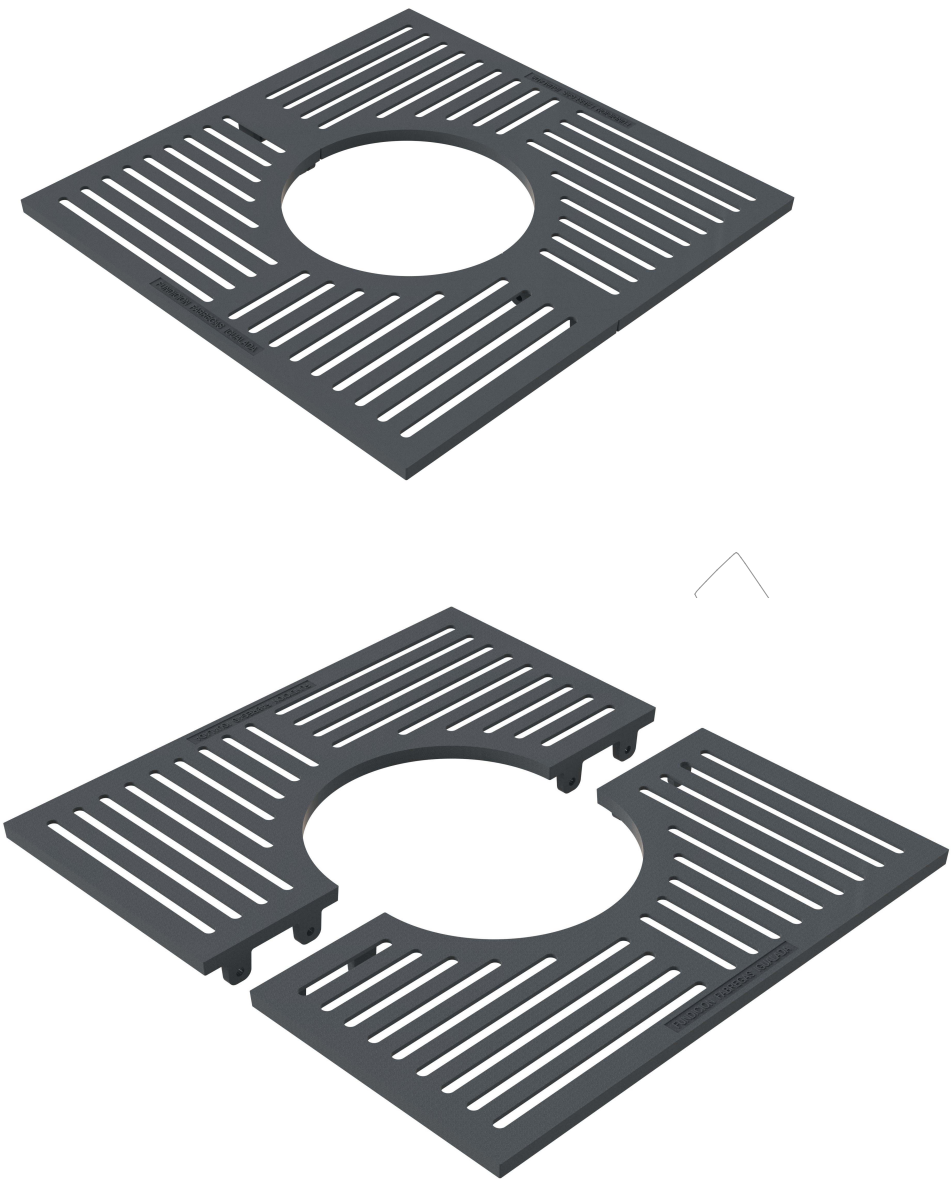


# I-300

Alcorque cuadrado modelo "IMPU", dividido en 2 piezas, fabricado en fundición dúctil con acabado en negro oxirón (Marco y tornillería no incluidos).  
Dimensiones: 982 x 972 x 26 mm y agujero central de Ø 450 mm.

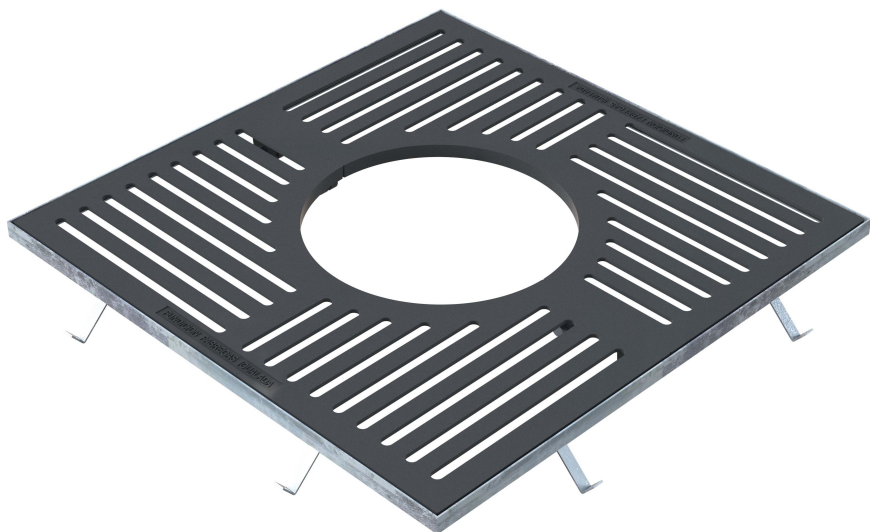


# I-300

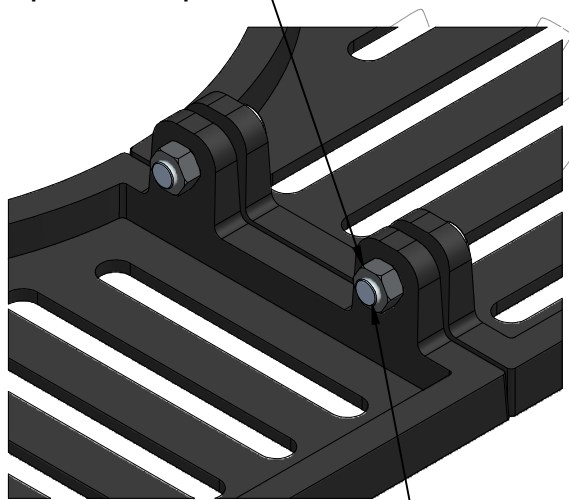
Alcorque cuadrado modelo "IMPU", dividido en 2 piezas, fabricado en fundición dúctil con acabado en negro oxirón (Marco y tornillería no incluidos).  
Dimensiones: 982 x 972 x 26 mm y agujero central de Ø 450 mm.



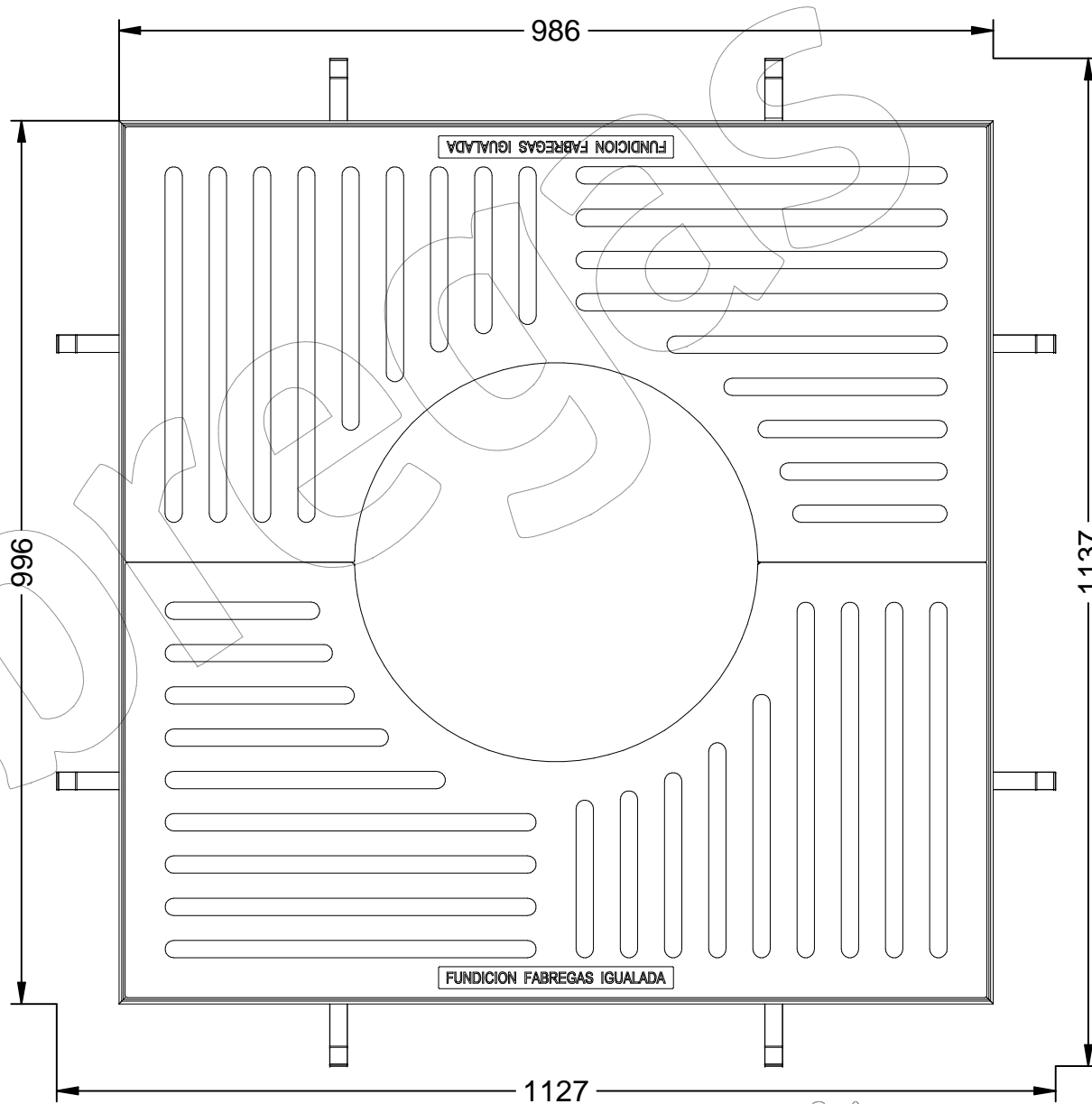
## Detalle con marco angular y tornillería de fijación (No suministrado)



DIN 934 M14  
4 Uds. por alcorque



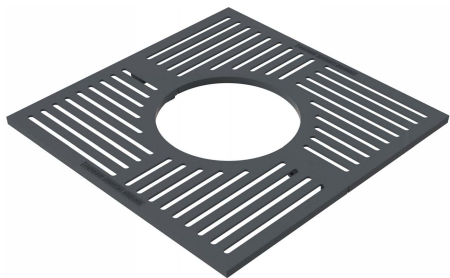
DIN 933 M14x50 mm  
4 Uds. por Alcorque



Documento no contractual - Document no contractual - Non-contractual document - Documento não contratual  
Revisión: Mayo 2019 - Creado: 20/04/2019 - Modificado: 11/02/2020

## I-300

Alcorque cuadrado modelo "IMPU", dividido en 2 piezas, fabricado en fundición dúctil con acabado en negro oxirón (Marco y tornillería no incluidos).  
Dimensiones: 982 x 972 x 26 mm y agujero central de Ø 450 mm.



-ES- 

**Descripción:** Alcorque cuadrado modelo "IMPU" dividido en 2 piezas, en fundición dúctil, con acabado en negro oxirón.

**Materiales:** Fundición dúctil EN-GJS-500-7.

**Acabados:** Pintado en negro oxirón.

**Número de piezas:** 2.

Agujero central de Ø 450 mm formado por dos piezas.  
Marco angular, tornillos y tuercas de fijación no se suministran con el alcorque.

-EN- 

**Description:** Square "IMPU" tree pit, divided into 2 pieces, made of cast iron, with an oxiron black finish.

**Materials:** Ductile iron EN-GJS-500-7.

**Paint finish:** Painted in oxiron black.

**Number of pieces:** 2.

Central hole of Ø 450 mm formed by two pieces.  
Angle frame, fixing screws and nuts are not supplied with the tree pit.

-PT- 

**Descrição:** Modelo de poço de árvore "IMPU" dividido em 2 peças, em ferro fundido, com acabamento em preto oxirón.

**Materiais:** Ferro dúctil EN-GJS-500-7.

**Acabamentos:** Pintado em preto oxirón.

**Número de peças:** 2.

Furo central de Ø 450 mm formado por duas peças.  
A moldura angular, os parafusos de fixação e as porcas não são fornecidos com o poço da árvore.

-CA- 

**Descripció:** Escocell quadrat model "IMPU" dividit en 2 peces, en fosa, amb acabat en negre oxiró.

**Materials:** Foneria dúctil EN-GJS-500-7.

**Acabats:** Pintat en negre oxiró.

**Nombre de peces:** 2.

Forat central de Ø 450 mm format per dues peces.  
Marc angular, cargols i femelles de fixació no se subministren amb l'escocell.

-FR- 

**Description:** Fosse d'arbre modèle "IMPU" divisée en 2 pièces, en fonte, avec finition noire oxiron.

**Matériaux:** Fonte ductile EN-GJS-500-7.

**Finitions:** Peint en noir oxiron.

**Nombre de pièces:** 2.

Trou central de Ø 450 mm formé de deux pièces.  
Le cadre d'angle, les vis de fixation et les écrous ne sont pas fournis avec la fosse de l'arbre.