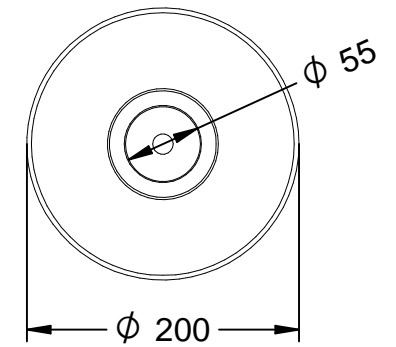
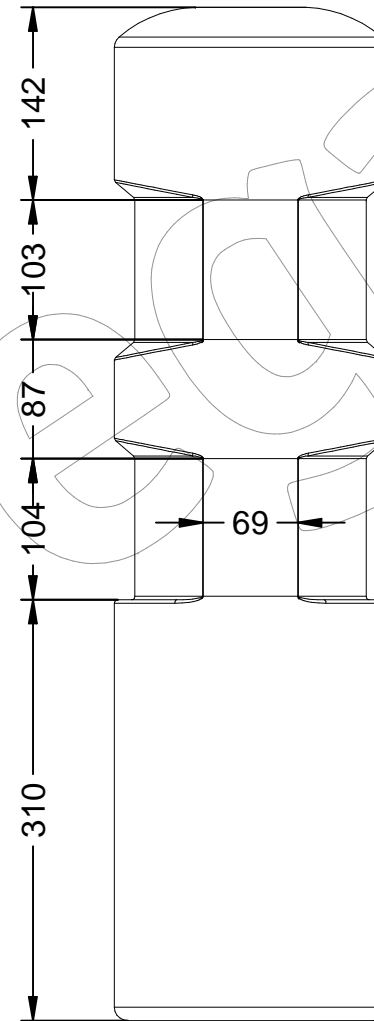
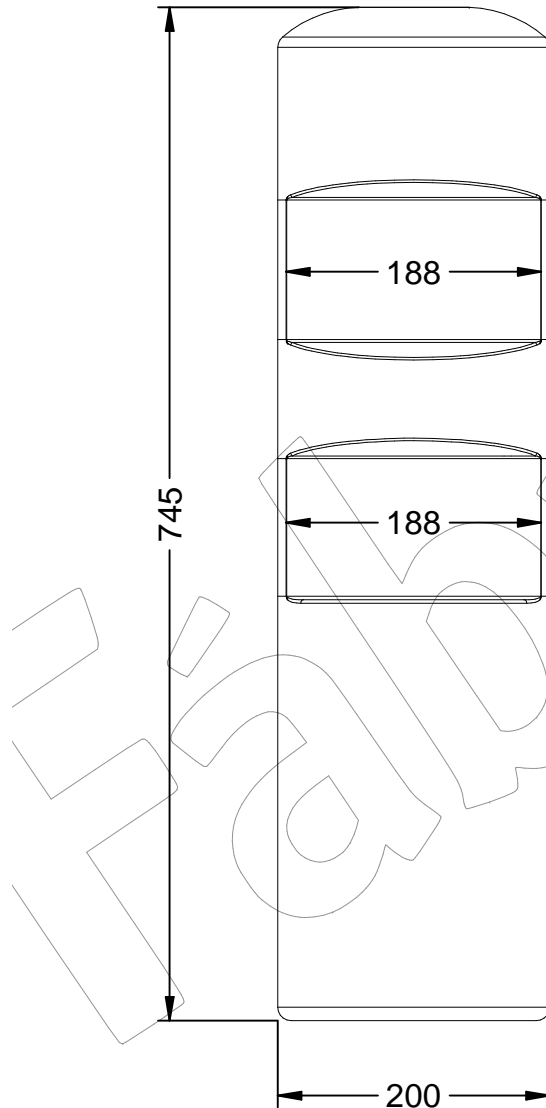


H-75-VERDE

Hito modelo H-75 de polietileno de color Verde P-336-C (Gama Pantone) con dos bandas reflectantes.

Revision: 01 - 23/01/2020



H-75-VERDE

Hito modelo H-75 de polietileno de color Verde P-336-C (Gama Pantone) con dos bandas reflectantes.

Revision: 01 - 23/01/2020



-ES-



Descripción: Hito modelo H-75 de color verde P-336-C (Gama Pantone) con dos bandas reflectantes, el Hito H-75 esta pensado para provocar un efecto disuasorio a la vez que refuerza las medidas de seguridad.

Fabricado en material co-polímero compuesto de polietileno de alta calidad y E.V.A aportando propiedades de flexibilidad, resistencia y durabilidad contra agentes externos gracias a su tratamiento UV.

Uso y funcionalidades:

En carreteras de alta velocidad principalmente despejando a los conductores la visión de zonas divergentes. Se puede marcar cualquier área con el Hito H-75.

Material Retrorreflectante: El material usado en la fabricación es de nivel 2 de alta densidad de color blanco.

El elemento de anclaje suministrado está compuesto por un taco metálico roscado de 12x120 mm. En el interior del hito contiene un disco circular con un tornillo saliente de 12x30 mm por la parte inferior de su eje central, siendo este conjunto un elemento de unión con el taco metálico.

Instalación y Durabilidad:

El Hito H-75 dispone además de un orificio en su parte superior para facilitar su anclaje. Está diseñado para introducir la llave tubular correspondiente y poder apretarlo correctamente.

La durabilidad del producto es superior a 5 años, tanto para las cualidades técnicas (flexibilidad) como físicas del Hito (color).

Especificaciones Técnicas:

MECÁNICAS / ESTRUCTURALES

Medidas: H= 74,5 cm. Ø= 20 cm.

Peso: 1350 Gr. (+ /- 10%)

Material: Polietileno y E.V.A. Con cintas reflectantes de nivel II.

Fragilidad en frío: 2.8±0.7 N.

Certificados de Calidad y Normativa

UNE 135 363 ↔ Balizas Cilíndricas.

UNE 135 330 ↔ Materiales retrorreflectantes.

UNE 135 350 ↔ Temperatura de reblandecimiento

UNE 53 118 ↔ Resistencia al frío.

UNE 53 104 ↔ Resistencia al envejecimiento.

UNE 53 28 ↔ Absorción de agua.

-CA-



Descripció: Fita model H-75 de color verd P-336-C (Gamma Pantone) amb dues bandes reflectants, la Fita H-75 està pensat per provocar un efecte disuasori alhora que reforça les mesures de seguretat.

Fabricat en material co-polímer compost de polietilè d'alta qualitat i E.V.A aportant propietats de flexibilitat, resistència i durabilitat contra agents externs gràcies al seu tractament UV.

Ús i funcionalitats:

En carreteres d'alta velocitat principalment aclarint als conductors la visió de zones divergents. Es pot marcar qualsevol àrea amb la Fita H-75.

Material Retrorreflectante: El material usat en la fabricació és de nivell 2 d'alta densitat de color blanc.

L'element d'anclatge subministrat està compost per un tac metàl·lic roscat de 12x120 mm. A l'interior de la fita conté un disc circular amb un cargol sortint de 12x30 mm per la part inferior del seu eix central, sent aquest conjunt un element d'unió amb el tac metàl·lic.

Instal·lació i Durabilitat:

La Fita H-75 disposa a més d'un orifici a la part superior per facilitar el seu anclatge. Està dissenyat per introduir la clau tubular corresponent i poder estriñer-correctament.

La durabilitat del producte és superior a 5 anys, tant per les qualitats tècniques (Flexibilitat) com físiques de la fita (color).

Especificacions Tècniques:

MECÀNIQUES / ESTRUCTURALS

Mesures: H = 74,5 cm. Ø = 20 cm.

Pes: 1350 Gr. (+ /- 10%)

Material: Polietilè i E.V.A. Amb cintes reflectants de nivell II.

Fragilitat en fred: 2.8 ± 0.7 N.

Certificats de Qualitat i Normativa

UNE 135 363 ↔ Balises Cilíndriques.

UNE 135 330 ↔ Materials retrorreflectants.

UNE 135 350 ↔ Temperatura de reblandiment

UNE 53 118 ↔ Resistència a l'fred.

UNE 53 104 ↔ Resistència a l'envel·liment.

UNE 53 28 ↔ Absorció d'aigua.