

GRIF-10

Grifo pulsador temporizado de latón en acabado pulido brillante.

Revision: 01 - 26/03/2018



GIRAR PARA CONSEGUIR EL CAUDAL DESEADO

VENTANA DE ENTRADA DE AGUA

VENTANAS DE SALIDA DE AGUA DE 4 TAMAÑOS DIFERENTES

POSICIONADORES

Mecanismo de regulación de caudal de agua

GRIF-10-CUERPO CUERPO GRIFO 10

GRIF-10 K-115 Junta tórica

GRIF-10 A-100-7 Mecanismo interior

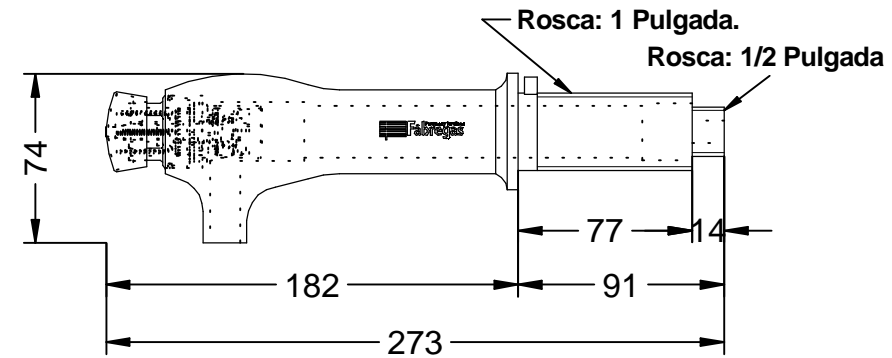
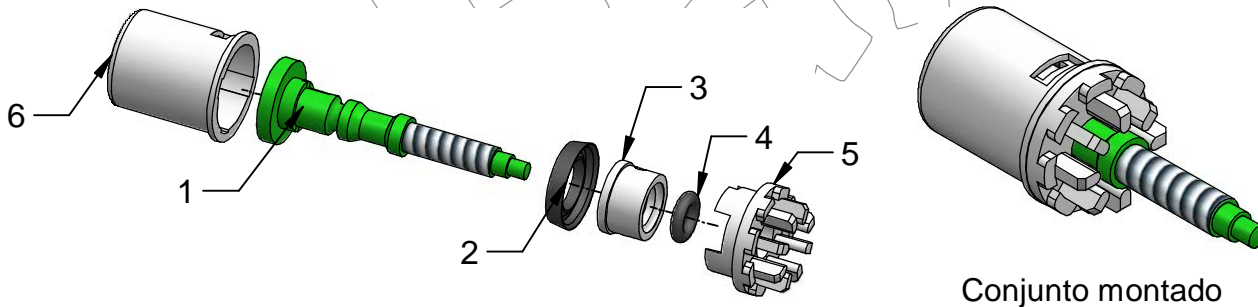
GRIF-10 K-113 Tapón pulsador

GRIF-10 K Soporte del pulsador

GRIF-10 K-112 Muelle del pulsador

MECANISMO INTERIOR REF. GRIF-10 A-100-7

Nº elem.	Referencia	Descripción	Materia
1*	GRIF-10 K-106	EJE DEL MECANISMO DEL GRIF-10	PLASTICO
2*	GRIF-10 K-103	JUNTA DEL EJE DEL TAPON DEL GRIF-10	ABS, alto impacto
3*	GRIF-10 K-104	ENLACE INTERMEDIO TAPON DEL GRIF-10	PLASTICO
4*	GRIF-10 K-105	JUNTA PEQUEÑA DEL EJE DEL TAPON DEL GRIF-10	ABS, alto impacto
5*	GRIF-10 K-124	ENLACE REGULADOR DE PRESION DEL GRIF-10	PLASTICO
6*	GRIF-10 K-125	TAPON REGULADOR DE PRESION DEL GRIF-10	PLASTICO



GRIF-10

Grifo pulsador temporizado de latón en acabado pulido brillante.

Revision: 01 - 26/03/2018

 Fabregas



-ES- 

Material: Latón.
Acabado: Pulido brillante.

IMPORTANTE:

Antes de la temporada de heladas:
Es imprescindible, cerrar el paso de agua
vaciar las canalizaciones y recomendable
sacar eventualmente la cabeza del grifo.

-EN- 

Material: Brass.
Paint finish: Bright polish.

IMPORTANT:

Before the frost season:
It is essential, to close the water passage
empty the pipes and recommended
eventually remove the head from the tap.

-PT- 

Material: Latão.
Acabamento: Polonês brilhante.

IMPORTANTE:

Antes da estação das geadas:
É essencial fechar a passagem de água
esvazie os canos e recomende
eventualmente remova a cabeça da torneira.

-CA- 

Material: Llató.
Acabat: Polit brillant.

IMPORTANT:

Abans de la temporada de gelades:
És imprescindible, tancar el pas d'aigua
buidar les canalitzacions i recomanable
treure eventualment el cap de l'aixeta.

-FR- 

Matériel: Laiton.
Finition: Poli brillant.

IMPORTANT:

Avant la saison du gel:
Il est essentiel, pour fermer le passage d'eau
vider les tuyaux et recommandé
éventuellement retirer la tête du robinet.