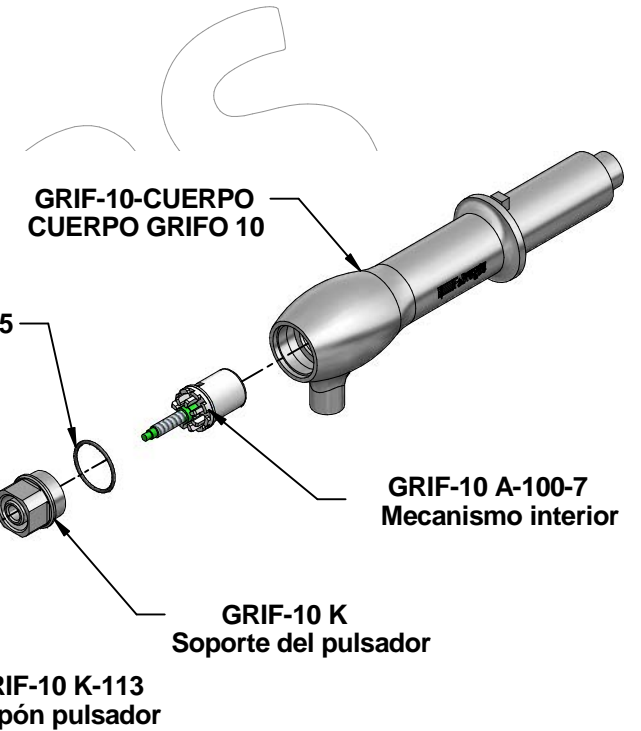
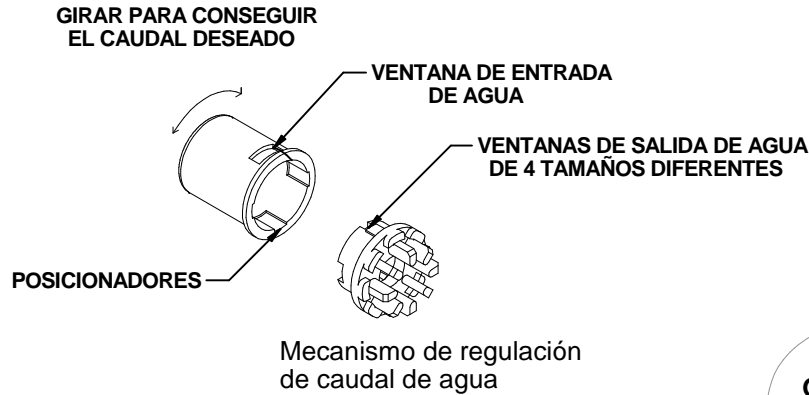


# GRIF-10-CROM

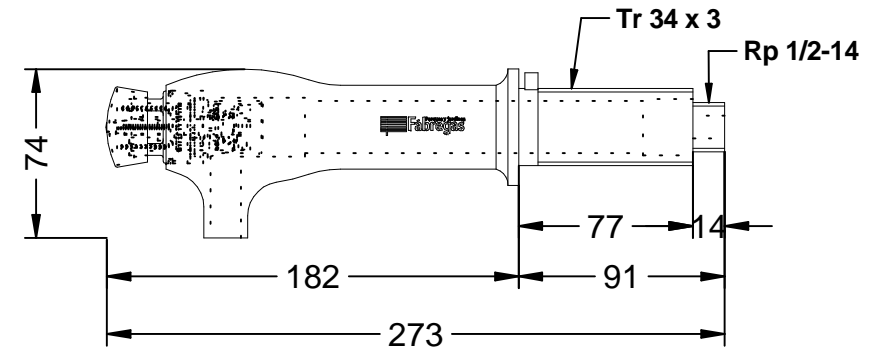
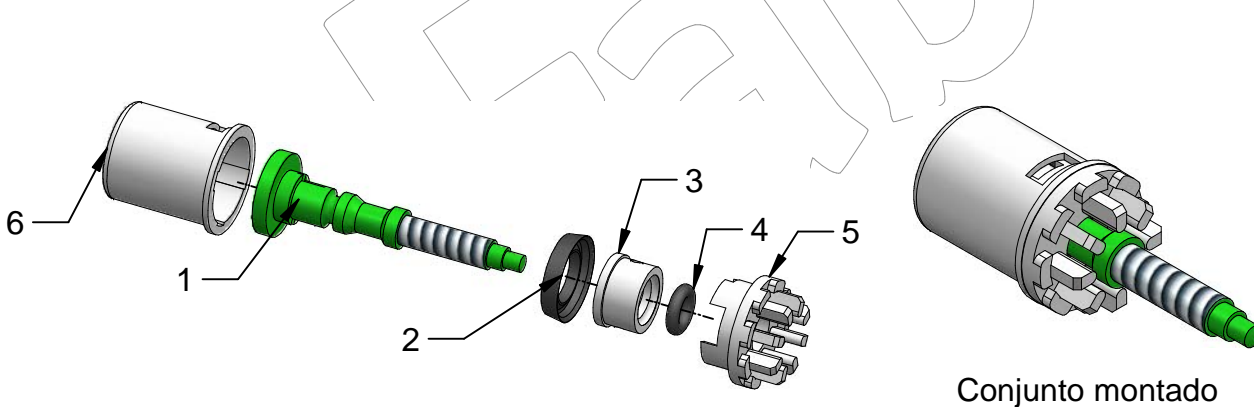
Grifo pulsador temporizado cromado en acabado pulido brillante.

Revision: 01 - 26/03/2018



## MECANISMO INTERIOR REF. GRIF-10 A-100-7

Nº elem.	Referencia	Descripción	Material
1*	GRIF-10 K-106	EJE DEL MECANISMO DEL GRIF-10	PLASTICO
2*	GRIF-10 K-103	JUNTA DEL EJE DEL TAPON DEL GRIF-10	ABS, alto impacto
3*	GRIF-10 K-104	ENLACE INTERMEDIO TAPON DEL GRIF-10	PLASTICO
4*	GRIF-10 K-105	JUNTA PEQUEÑA DEL EJE DEL TAPON DEL GRIF-10	ABS, alto impacto
5*	GRIF-10 K-124	ENLACE REGULADOR DE PRESION DEL GRIF-10	PLASTICO
6*	GRIF-10 K-125	TAPON REGULADOR DE PRESION DEL GRIF-10	PLASTICO



## GRIF-10-CROM

Grifo pulsador temporizado cromado en acabado pulido brillante.

Revision: 01 - 26/03/2018

 Fábregas



-ES- 

Material: Latón.  
Acabado: Pulido brillante.

### IMPORTANTE:

Antes de la temporada de heladas:  
Es imprescindible, cerrar el paso de agua  
vaciar las canalizaciones y recomendable  
sacar eventualmente la cabeza del grifo.

-EN- 

Material: Brass.  
Paint finish: Bright polish.

### IMPORTANT:

Before the frost season:  
It is essential, to close the water passage  
empty the pipes and recommended  
eventually remove the head from the tap.

-PT- 

Material: Latão.  
Acabamento: Polonês brilhante.

### IMPORTANTE:

Antes da estação das geadas:  
É essencial fechar a passagem de água  
esvazie os canos e recomende  
eventualmente remova a cabeça da torneira.

-CA- 

Material: Llautó.  
Acabat: Polit brillant.

### IMPORTANT:

Abans de la temporada de gelades:  
És imprescindible, tancar el pas d'aigua  
buidar les canalitzacions i recomanable  
treure eventualment el cap de l'aixeta.

-FR- 

Matériel: Laiton.  
Finition: Poli brillant.

### IMPORTANT:

Avant la saison du gel:  
Il est essentiel, pour fermer le passage d'eau  
vider les tuyaux et recommandé  
éventuellement retirer la tête du robinet.