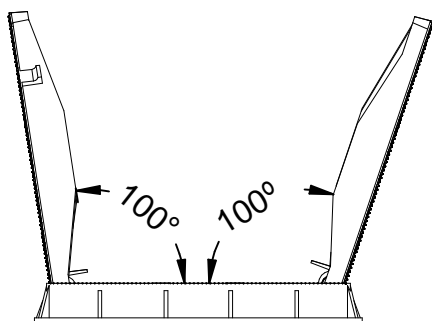
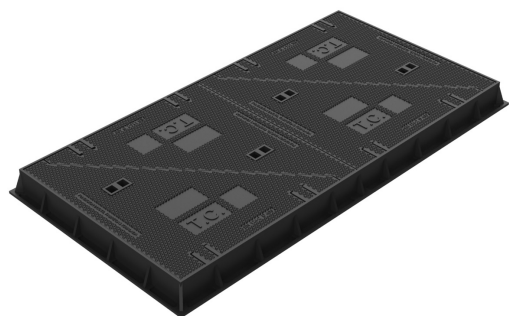


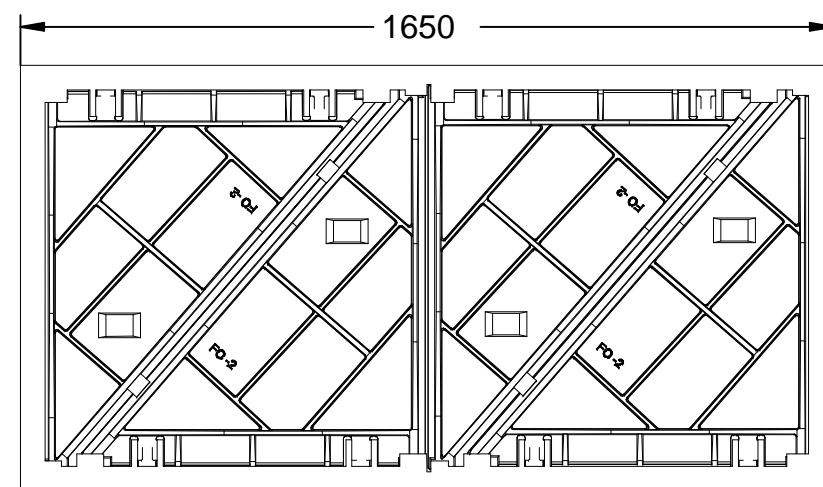
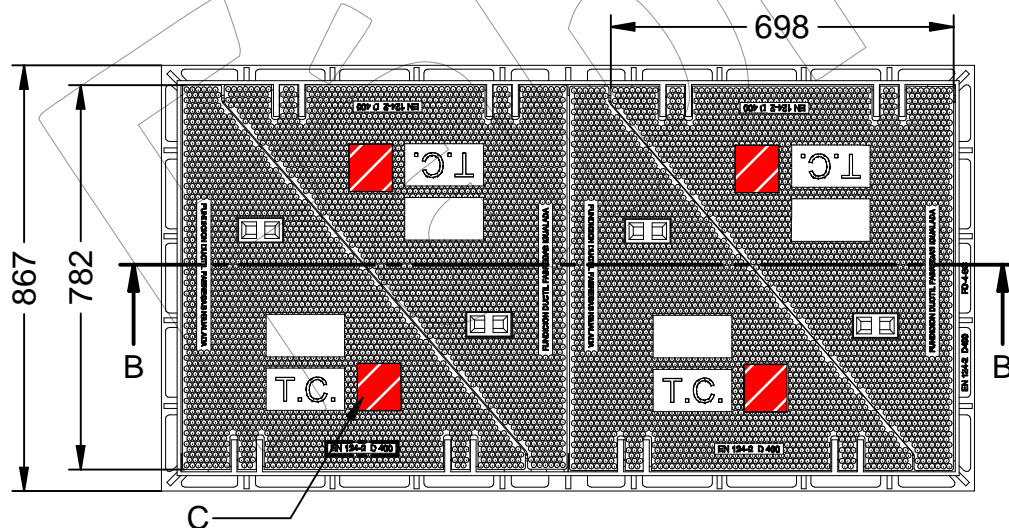
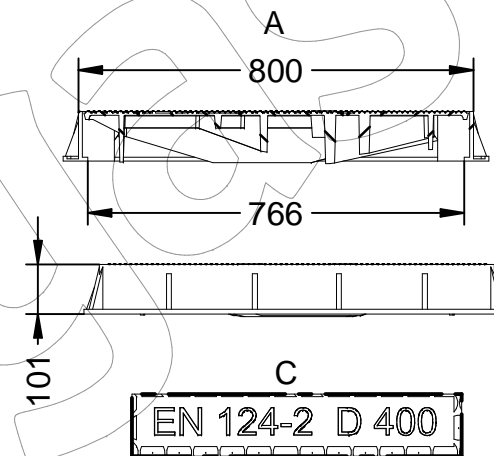
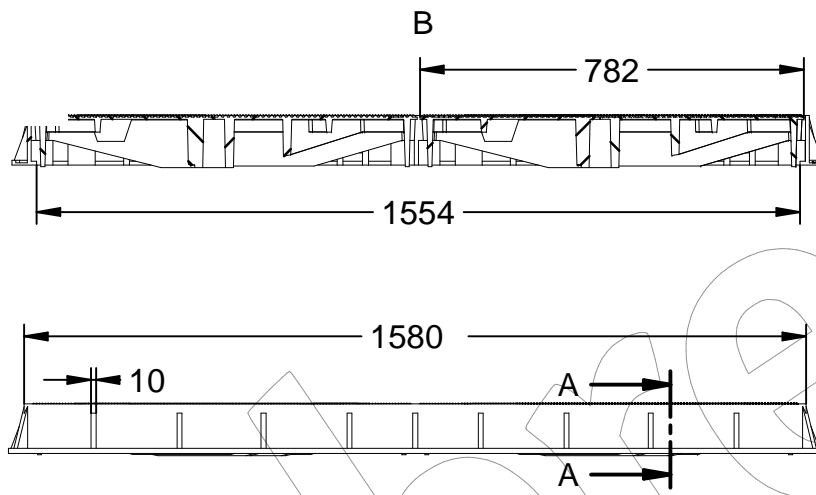
# FO-4-SC

Conjunto de marco y cuatro tapas abatibles con medidas 1650x867x101 mm.

Revision: 01 - 07/11/2019



Zona del certificado

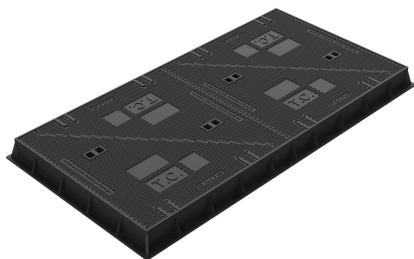


Ángulo de apertura máximo 100°

## FO-4-SC

Conjunto de marco y cuatro tapas abatibles con medidas 1650x867x101 mm.

Revision: 01 - 07/11/2019



**-ES-** 

Descripción: Conjunto de marco y cuatro tapas abatibles.

Material: Fundición Dúctil EN-GJS-500-7.

Acabado: Pintado negro asfáltico.

Norma: EN 124-2.

Clase: D 400.

Embalaje: Paletizado y plastificado.

**-EN-** 

Description: Frame set and four folding covers.

Material: Ductile iron EN-GJS-500-7.

Paint finish: Painted black asphalt.

Standard: EN 124-2.

Class: D 400.

Packaging: Palletized and plasticized.

**-PT-** 

Descrição: Conjunto de quadros e quatro capas dobráveis.

Material: Ferro dúctil EN-GJS-500-7.

Acabamento: Asfalto preto pintado.

Padrão: EN 124-2.

Classe: D 400.

Embalagem: Paletizada e plastificada.

**-CA-** 

Descripció: Conjunt de marc i quatre tapas abatibles.

Material: Fosa Dúctil EN-GJS-500-7.

Acabat: Pintat negre asfàltic.

Norma: EN 124-2.

Classe: D 400.

Embalatge: Paletitzat i plastificat.

**-FR-** 

Description: Ensemble de cadre et quatre couvertures pliantes.

Matériau: fonte ductile EN-GJS-500-7.

Finition: Asphalte noir peint.

Norme: EN 124-2.

Classe: D 400.

Emballage: Palettisé et plastifié.