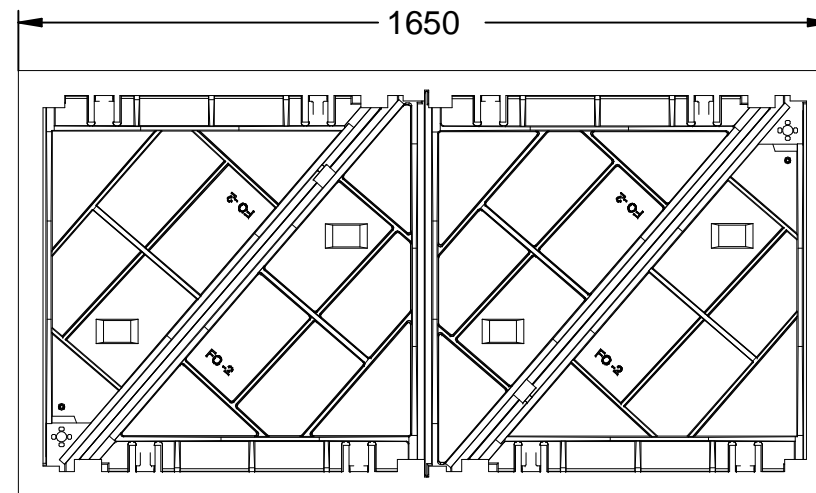
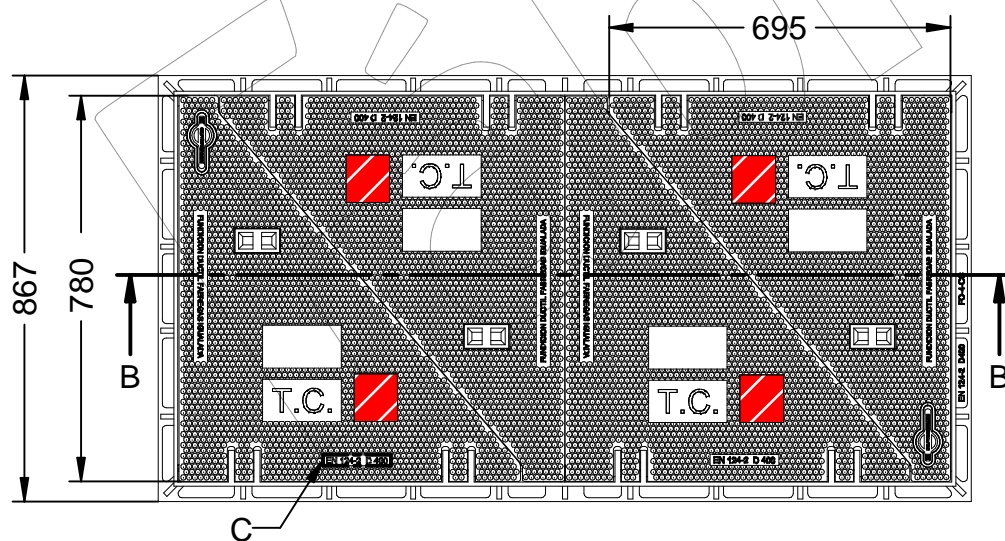
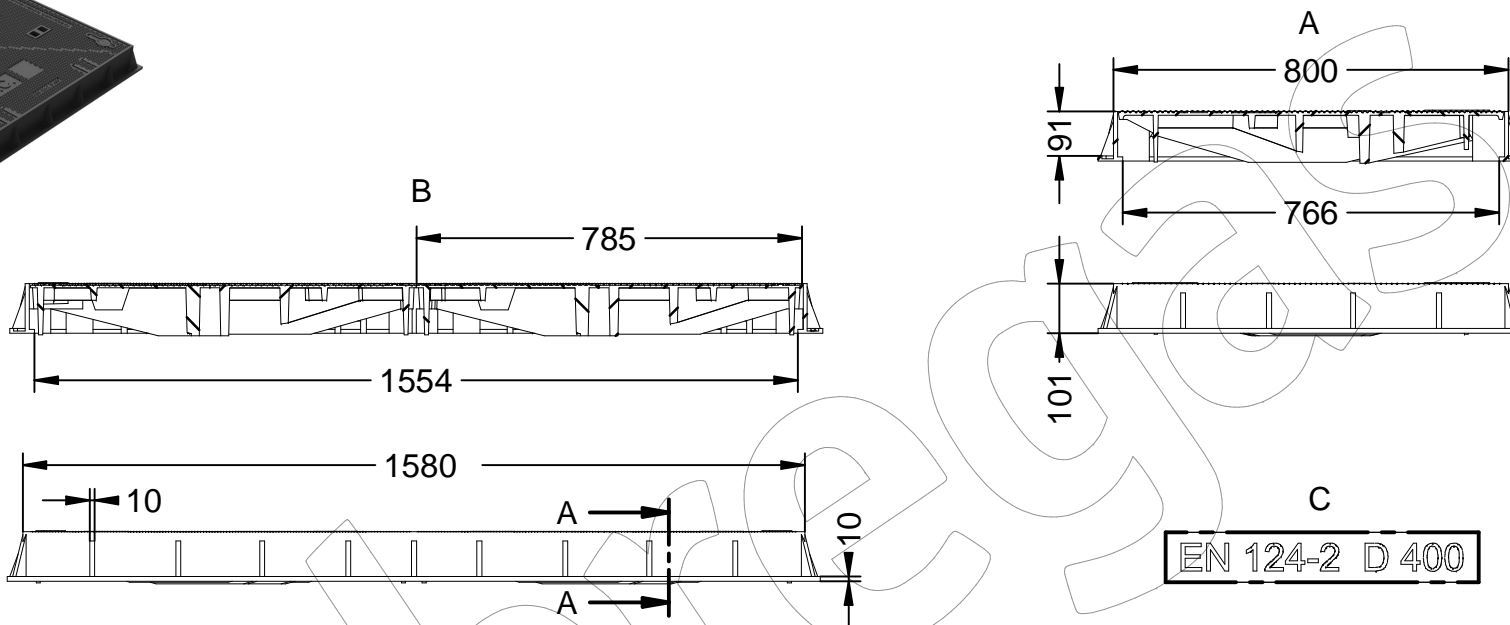
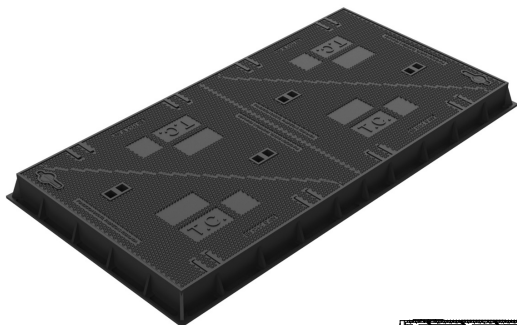


FO-4-CC

Conjunto de marco y cuatro tapas abatibles FO con medidas 1650x867x101 mm (Preparada para cierre).

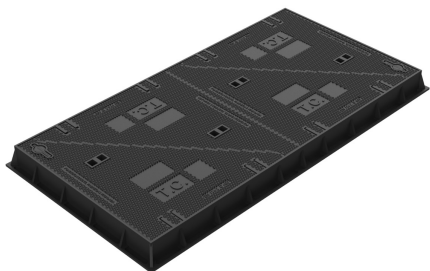
Revision: 01 - 07/11/2019



FO-4-CC

Conjunto de marco y cuatro tapas abatibles FO con medidas 1650x867x101 mm (Preparada para cierre).

Revision: 01 - 07/11/2019



-ES- 

Descripción: Conjunto de marco y cuatro tapas abatibles.

Material: Fundición Dúctil EN-GJS-500-7.

Acabado: Pintado negro asfáltico.

Norma: EN 124-2.

Clase: D 400.

Embalaje: Paletizado y plastificado.

El Conjunto FO-4-CC ofrece la posibilidad de tener un cierre en dos tapas para ofrecer más seguridad.

-EN- 

Description: Frame set and four folding covers.

Material: Ductile iron EN-GJS-500-7.

Paint finish: Painted black asphalt.

Standard: EN 124-2.

Class: D 400.

Packaging: Palletized and plasticized.

The FO-4-CC Set offers the possibility of having a closure in two covers to offer more security.

-PT- 

Descrição: Conjunto de quadros e quatro capas dobráveis.

Material: Ferro dúctil EN-GJS-500-7.

Acabamento: Asfalto preto pintado.

Padrão: EN 124-2.

Classe: D 400.

Embalagem: Paletizada e plastificada.

O conjunto FO-4-CC oferece a possibilidade de ter um fechamento em duas capas para oferecer mais segurança.

-CA- 

Descripció: Conjunt de marc i quatre tapes abatibles.

Material: Fosa Dúctil EN-GJS-500-7.

Acabat: Pintat negre asfàltic.

Norma: EN 124-2.

Classe: D 400.

Embalatge: Paletitzat i plastificat.

El Conjunt FO-4-CC ofereix la possibilitat de tenir un tancament en dos tapes per oferir més seguretat.

-FR- 

Description: Ensemble de cadre et quatre couvertures pliantes.

Matériau: fonte ductile EN-GJS-500-7.

Finition: Asphalte noir peint.

Norme: EN 124-2.

Classe: D 400.

Emballage: Palettisé et plastifié.

Le kit FO-4-CC offre la possibilité de disposer d'un fermeture en deux couvertures pour offrir plus de sécurité.