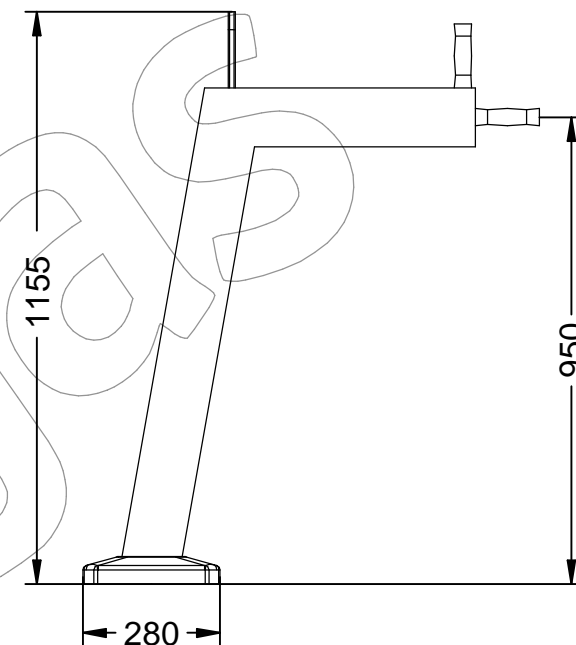
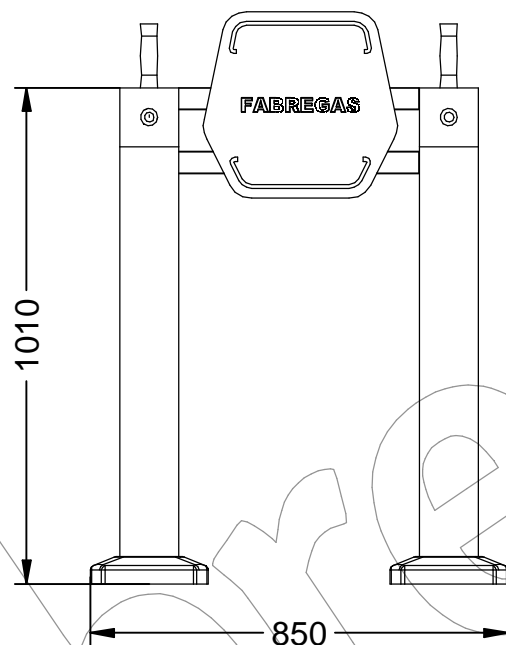


# FIT-15

(FIT) Biosaludable Barras Paralelas, mejora la fuerza y flexibilidad de los miembros superiores, hombros y pectorales.

Revision: 01 - 24/02/2022



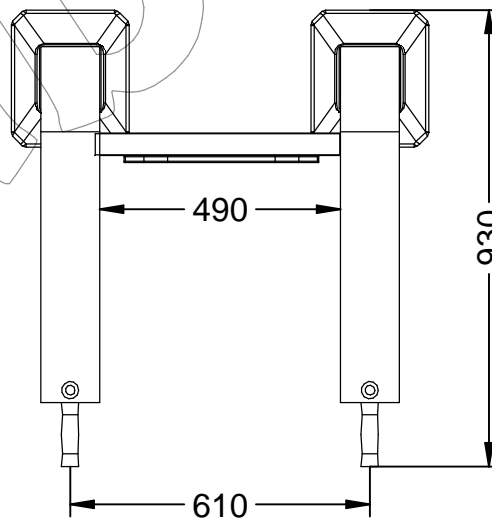
1,4 m Min. Altura /Height

1010 mm

1 utilizador/ user

850 x 930 x 1155 mm

3954 x 3740 mm

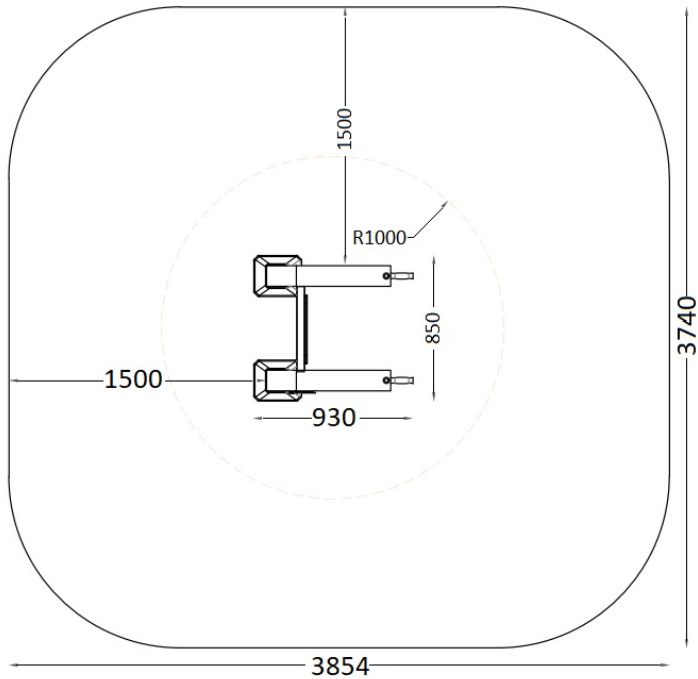


# FIT-15

(FIT) Biosaludable Barras Paralelas, mejora la fuerza y flexibilidad de los miembros superiores, hombros y pectorales.

Revision: 01 - 24/02/2022

## Zona de seguridad y detalle de cimentación:



-ES- Zona de seguridad: 3854 x 3740 mm

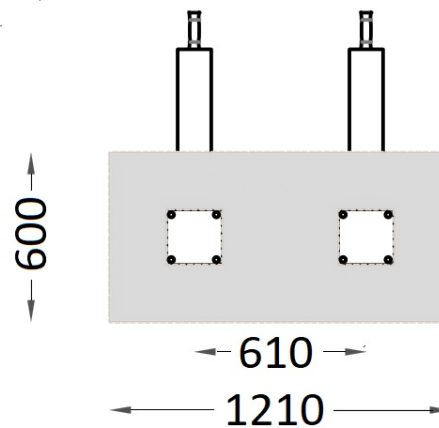
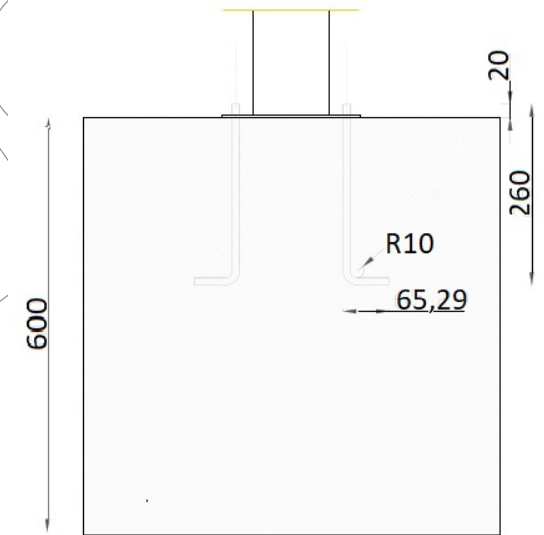
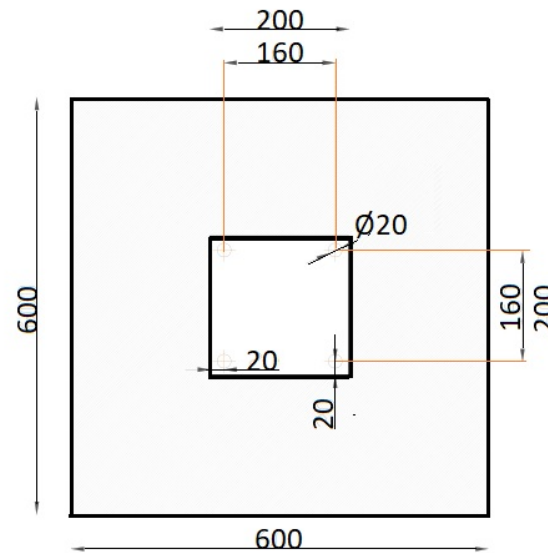
-CA- Zona de seguretat: 3854 x 3740 mm

-EN- Security zone: 3854 x 3740 mm

-ES- Detalle de cimentación - Dimensiones: 600 x 600 x 600 mm

-CA- Detall de fonamentació - Dimensions: 600 x 600 x 600 mm

-EN- Foundation detail - Dimensions: 600 x 600 x 600 mm



## FIT-15

(FIT) Biosaludable Barras Paralelas, mejora la fuerza y flexibilidad de los miembros superiores, hombros y pectorales.

Revision: 01 - 24/02/2022



**-ES-** 

Descripción: Juego Biosaludable Barras Paralelas.

Características: Las Barras Paralelas mejora la fuerza y flexibilidad de los miembros superiores, hombros y pectorales, mejora de abdomen y espalda.

Material: Tubo de acero galvanizado.

Medidas: 850 x 930 x 1.155 mm

Zona de seguridad: 3.854 x 3.740 mm

**-EN-** 

Description: Parallel Bars Biohealthy Game.

Features: Parallel Bars improve strength and flexibility of the upper limbs, shoulders and pectorals, improvement of abdomen and back.

Material: Galvanized steel tube.

Measurements: 850 x 930 x 1.155 mm

Safety zone: 3.854 x 3.740 mm

**-PT-** 

Descrição: Jogo Biosaudável de Barras Paralelas.

Características: Barras paralelas melhoram a força e flexibilidade dos membros superiores, ombros e peitorais, melhora do abdômen e das costas.

Material: Tubo de aço galvanizado.

Medidas: 850 x 930 x 1.155 mm

Zona de segurança: 3.854 x 3.740 mm

**-CA-** 

Descripció: Joc Biosaludable Barres Paral·leles.

Característiques: Les Barres Paral·leles millora la força i flexibilitat dels membres superiors, espatlles i pectorals, millora d'abdomen i esquena.

Material: Tub d'acer galvanitzat.

Mides: 850 x 930 x 1.155 mm

Zona de seguretat: 3.854 x 3.740 mm

**-FR-** 

Description: Barres Parallèles Jeu Biosain.

Caractéristiques: Les barres parallèles améliorent la résistance et souplesse des membres supérieurs, des épaules et pectoraux, amélioration de l'abdomen et du dos.

Matériau: Tube en acier galvanisé.

Dimensions: 850 x 930 x 1.155 mm

Zone de sécurité: 3.854 x 3.740 mm

# FIT-15

(FIT) Biosaludable Barras Paralelas, mejora la fuerza y flexibilidad de los miembros superiores, hombros y pectorales.

Revision: 01 - 24/02/2022



## - Gama de Biosaludables FIT -

FIT-01D - Estiramiento de piernas



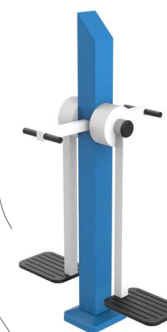
FIT-2 - Remo



FIT-03 - Esquí de fondo



FIT-04D - La Vela



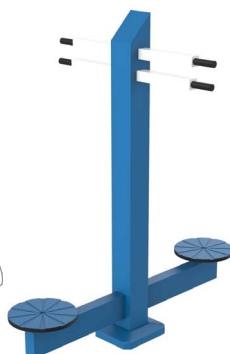
FIT-05 - Paseo simple



FIT-05D - Paseo doble



FIT-06D - El Volante



FIT-07 - La Bicicleta



FIT-09D - Elevador



FIT-10D - Las Ruedas



FIT-11D - El Circulo



FIT-12 - El Caballo



FIT-14D - Banco de Abdominales



FIT-15 - Barras paralelas

