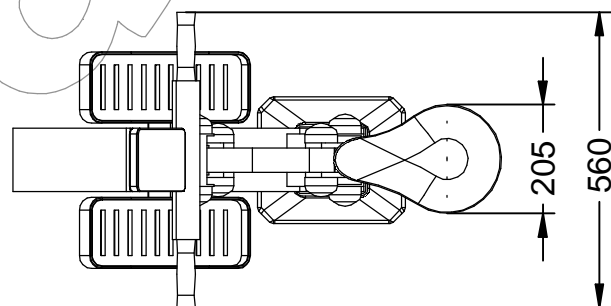
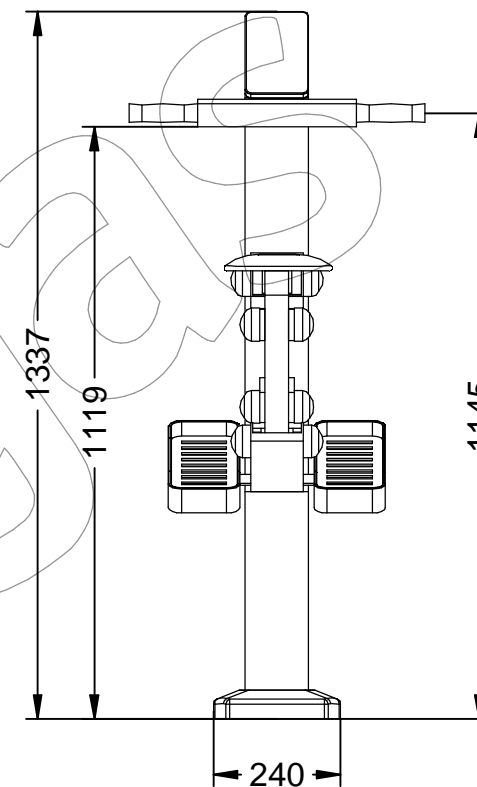
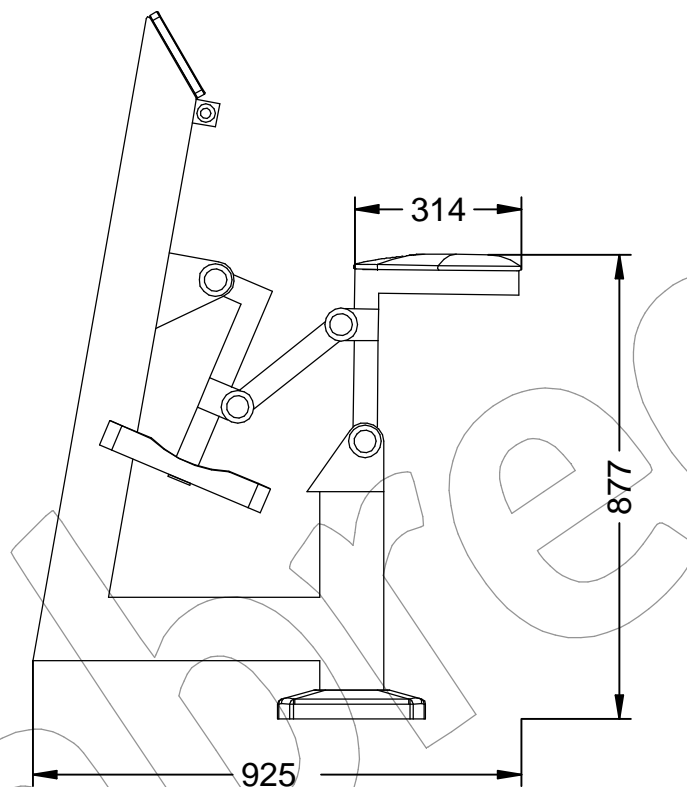


# FIT-12

(FIT) Biosaludable El Caballo, fortalece las funciones cardiaca y pulmonar, con un mejor desarrollo de la musculatura.

Revision: 01 - 24/02/2022



1,4 m  
Min. Altura  
/Height



877 mm



1 utilizador/ user



925 x 560 x 1337 mm



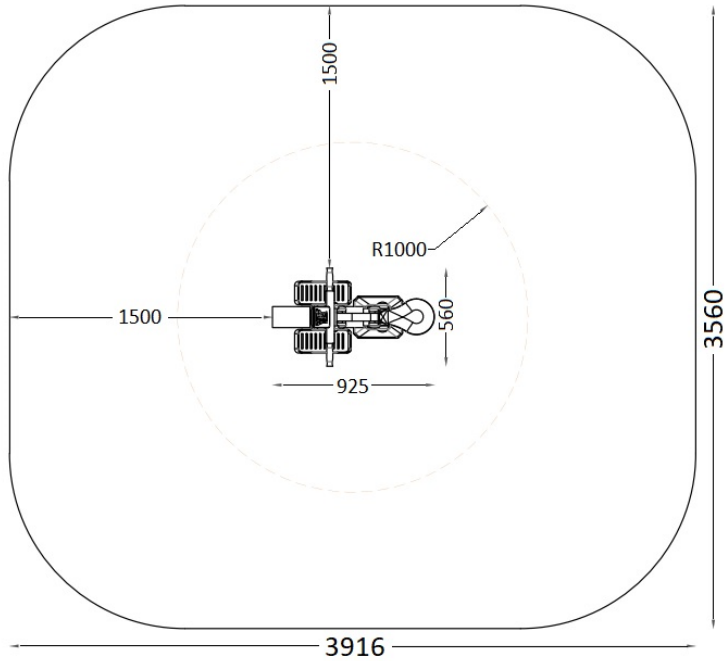
3916 x 3560 mm




# FIT-12

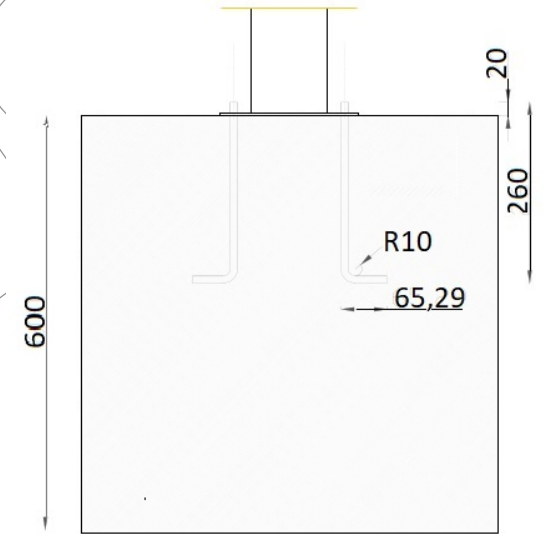
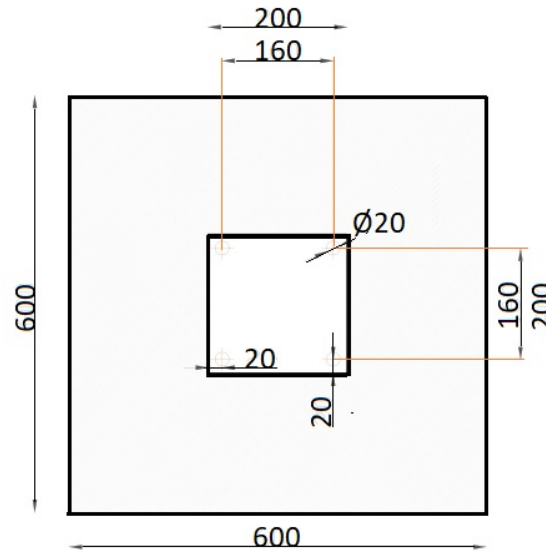
(FIT) Biosaludable El Caballo, fortalece las funciones cardiaca y pulmonar, con un mejor desarrollo de la musculatura.




Revision: 01 - 24/02/2022

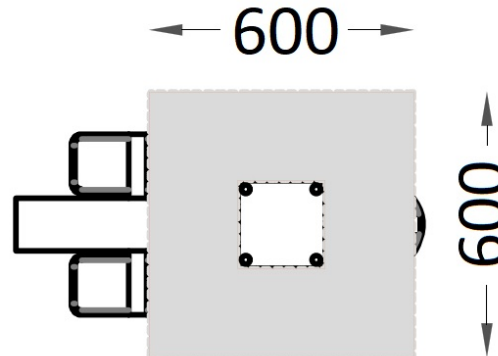
## Zona de seguridad y detalle de cimentación:



- ES-  Detalle de cimentación - Dimensiones: 600 x 600 x 600 mm
- CA-  Detall de fonamentació - Dimensions: 600 x 600 x 600 mm
- EN-  Foundation detail - Dimensions: 600 x 600 x 600 mm



- ES-  Zona de seguridad: 3916 x 3650 mm
- CA-  Zona de seguretat: 3916 x 3650 mm
- EN-  Security zone: 3916 x 3650 mm



## FIT-12

(FIT) Biosaludable El Caballo, fortalece las funciones cardiaca y pulmonar, con un mejor desarrollo de la musculatura.

Revision: 01 - 24/02/2022



**-ES-** 

Descripción: Juego Biosaludable El Caballo.

Características: El Caballo fortalece las funciones cardiaca y pulmonar, con un mejor desarrollo de la musculatura de brazos y piernas, cintura, abdomen y espalda, mejorando la coordinación entre los cuatro.

Material: Tubo de acero galvanizado.

Medidas: 925 x 560 x 1.337 mm

Zona de seguridad: 3.916 x 3.560 mm

**-EN-** 

Descripción: Juego Biosaludable El Caballo.

Características: El Caballo fortalece las funciones cardiaca y pulmonar, con un mejor desarrollo de la musculatura de brazos y piernas, cintura, abdomen y espalda, mejorando la coordinación entre los cuatro.

Material: Tubo de acero galvanizado.

Medidas: 925 x 560 x 1.337 mm

Zona de seguridad: 3.916 x 3.560 mm

**-PT-** 

Descrição: O Jogo Biosaudável do Cavalo.

Características: O Cavalo fortalece as funções cardíacas e pulmonar, com melhor desenvolvimento da musculatura braços e pernas, cintura, abdômen e costas, melhorando coordenação entre os quatro.

Material: Tubo de aço galvanizado.

Medidas: 925 x 560 x 1.337 mm

Zona de segurança: 3.916 x 3.560 mm

**-CA-** 

Descripció: Joc Biosaludable El Cavall.

Característiques: El Cavall enforteix les funcions cardíaca i pulmonar, amb un millor desenvolupament de la musculatura de braços i cames, cintura, abdomen i esquena, millorant la coordinació entre tots quatre.

Material: Tub d'acer galvanitzat.

Mides: 925 x 560 x 1.337 mm

Zona de seguretat: 3.916 x 3.560 mm

**-FR-** 

Description: Le jeu biosanté du cheval.

Caractéristiques: Le Cheval renforce les fonctions cardiaques et pulmonaire, avec un meilleur développement de la musculature des bras et jambes, taille, abdomen et dos, améliorant coordination entre les quatre.

Matériau: tube en acier galvanisé.

Dimensions: 925 x 560 x 1.337 mm

Zone de sécurité: 3.916 x 3.560 mm

## ***FIT-12***

(FIT) Biosaludable El Caballo, fortalece las funciones cardiaca y pulmonar, con un mejor desarrollo de la musculatura.

Revision: 01 - 24/02/2022

### - Gama de Biosaludables FIT -

FIT-01D - Estiramiento de piernas



FIT-2 - Remo



FIT-03 - Esquí de fondo



FIT-04D - La Vela



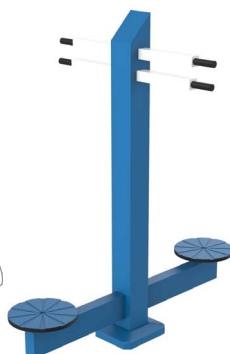
FIT-05 - Paseo simple



FIT-05D - Paseo doble



FIT-06D - El Volante



FIT-07 - La Bicicleta



FIT-09D - Elevador



FIT-10D - Las Ruedas



FIT-11D - El Circulo



FIT-12 - El Caballo



FIT-14D - Banco de Abdominales



FIT-15 - Barras paralelas

