

FIT-05D

(FIT) Biosaludable El Paseo Doble, fortalece las funciones cardiaca y pulmonar, desarrollando la flexibilidad.

Revision: 01 - 24/02/2022



1,4 m Min. Altura /Height



145 mm



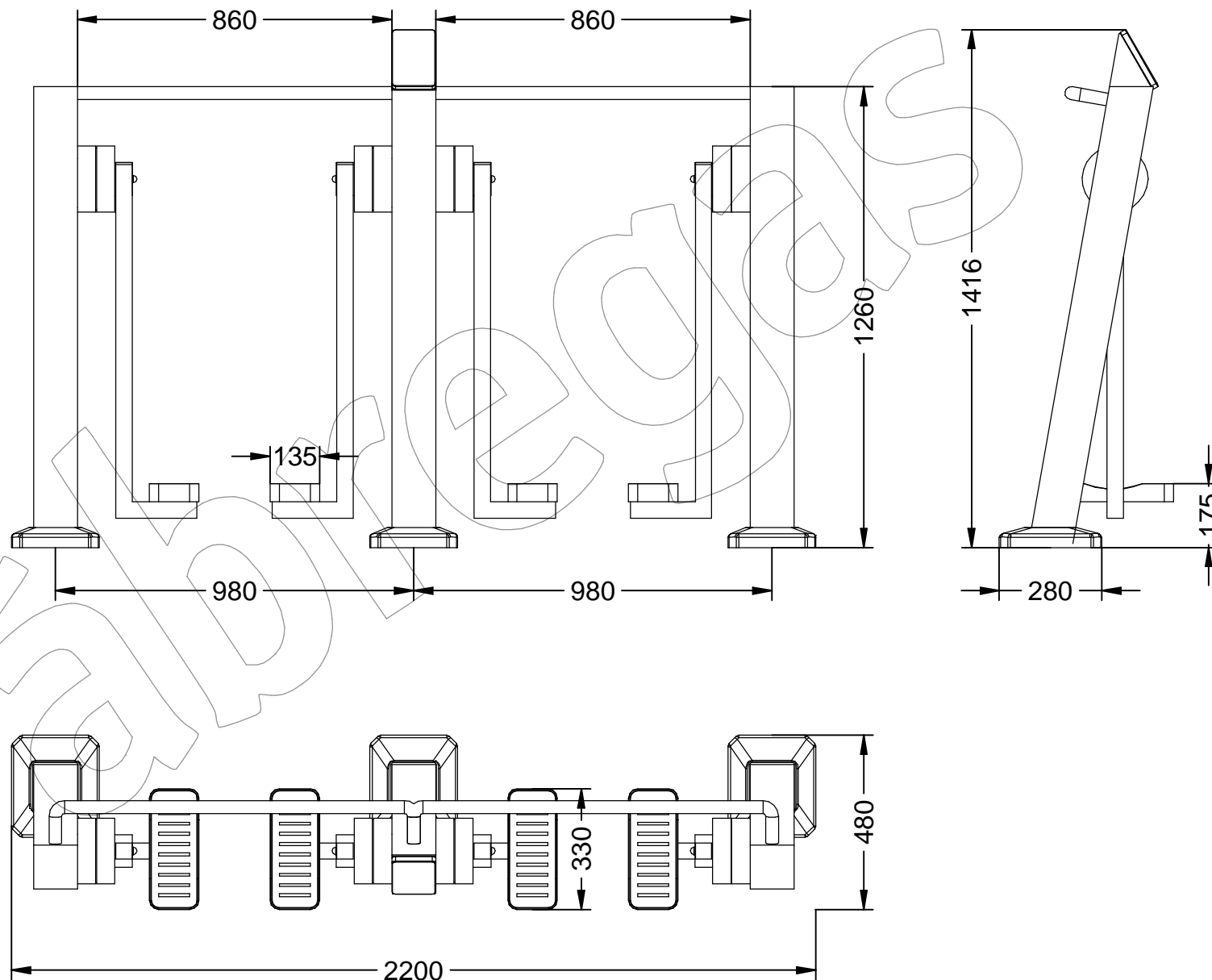
2 utilizadores/ users



2200 x 480 x 1416 mm



5080 x 3500 mm

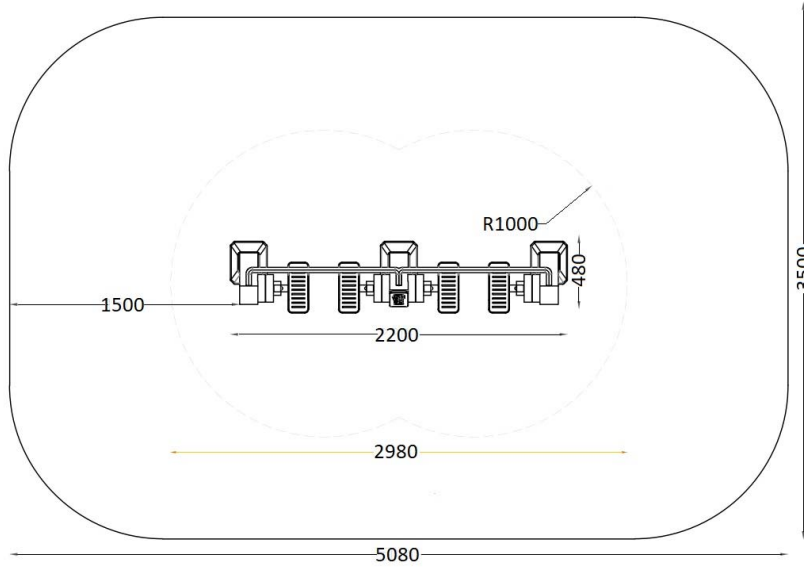


FIT-05D

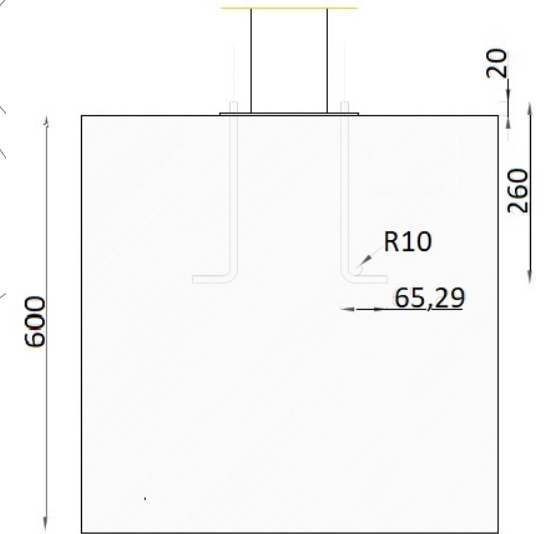
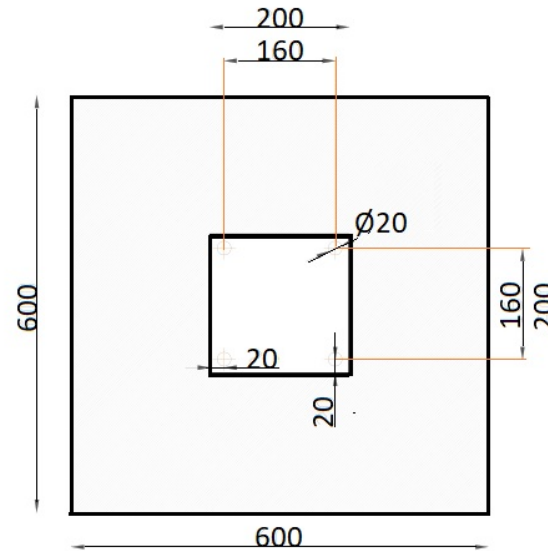
(FIT) Biosaludable El Paseo Doble, fortalece las funciones cardiaca y pulmonar, desarrollando la flexibilidad.

Revision: 01 - 24/02/2022

Zona de seguridad y detalle de cimentación:

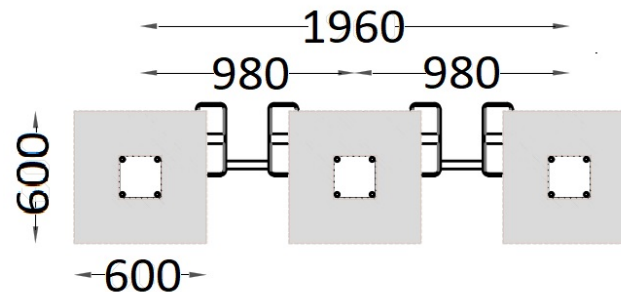
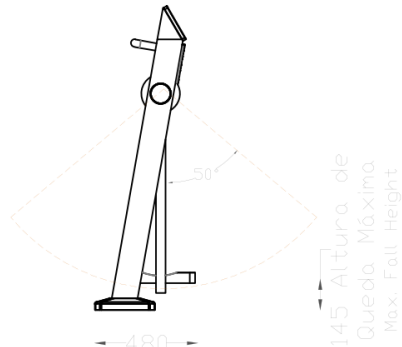


- ES- Detalle de cimentación - Dimensiones: 600 x 600 x 600 mm
- CA- Detall de fonamentació - Dimensions: 600 x 600 x 600 mm
- EN- Foundation detail - Dimensions: 600 x 600 x 600 mm



- ES- Zona de seguridad: 5080 x 3500 mm
- CA- Zona de seguretat: 5080 x 3500 mm
- EN- Security zone: 5080 x 3500 mm

Modo de utilización:



FIT-05D

(FIT) Biosaludable El Paseo Doble, fortalece las funciones cardiaca y pulmonar, desarrollando la flexibilidad.

Revision: 01 - 24/02/2022



-ES- 

Descripción: Juego Biosaludable El Paseo Doble.

Características: El Paseo doble fortalece las funciones cardiaca y pulmonar, desarrollando la flexibilidad y coordinación de los miembros inferiores.

Material: Tubo de acero galvanizado.

Medidas: 2.200 x 480 x 1.416 mm

Zona de seguridad: 5.080 x 3.500 mm

-EN- 

Description: Bio-healthy game El Paseo Doble.

Features: Double walk strengthen functions heart and lungs, developing flexibility and coordination of the lower limbs.

Material: Galvanized steel tube.

Measurements: 2.200 x 480 x 1.416 mm

Safety zone: 5.080 x 3.500 mm

-PT- 

Descrição: Jogo bio-saudável El Paseo Doble.

Características: Funções de fortalecimento de caminhada dupla coração e pulmões, desenvolvendo flexibilidade e coordenação dos membros inferiores.

Material: Tubo de aço galvanizado.

Medidas: 2.200 x 480 x 1.416 mm

Zona de segurança: 5.080 x 3.500 mm

-CA- 

Descripció: Joc Biosaludable El Passeig Doble.

Característiques: El Passeig doble enforteix les funcions cardíaca i pulmonar, desenvolupant la flexibilitat i coordinació dels membres inferiors.

Material: Tub d'acer galvanitzat.

Mides: 2.200 x 480 x 1.416 mm

Zona de seguretat: 5.080 x 3.500 mm

-FR- 

Description: Jeu bio-sain El Paseo Doble.

Caractéristiques: Fonctions de renforcement à double marche cœur et les poumons, en développant la flexibilité et coordination des membres inférieurs.

Matériau: Tube en acier galvanisé.

Dimensions: 2.200 x 480 x 1.416 mm

Zone de sécurité: 5.080 x 3.500 mm

FIT-05D

(FIT) Biosaludable El Paseo Doble, fortalece las funciones cardiaca y pulmonar, desarrollando la flexibilidad.

Revision: 01 - 24/02/2022

- Gama de Biosaludables FIT -

FIT-01D - Estiramiento de piernas



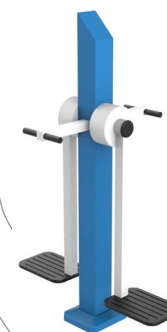
FIT-2 - Remo



FIT-03 - Esquí de fondo



FIT-04D - La Vela



FIT-05 - Paseo simple



FIT-05D - Paseo doble

FIT-06D - El Volante

FIT-07 - La Bicicleta

FIT-09D - Elevador

FIT-10D - Las Ruedas



FIT-11D - El Circulo

FIT-12 - El Caballo

FIT-14D - Banco de Abdominales

FIT-15 - Barras paralelas

