

# FIT-02

(FIT) Biosaludable El Remo, fortalece principalmente la musculatura dorsal, así como hombros y bíceps.

Revision: 01 - 24/02/2022



1.4 m

Mín. Altura  
/Height



510 mm



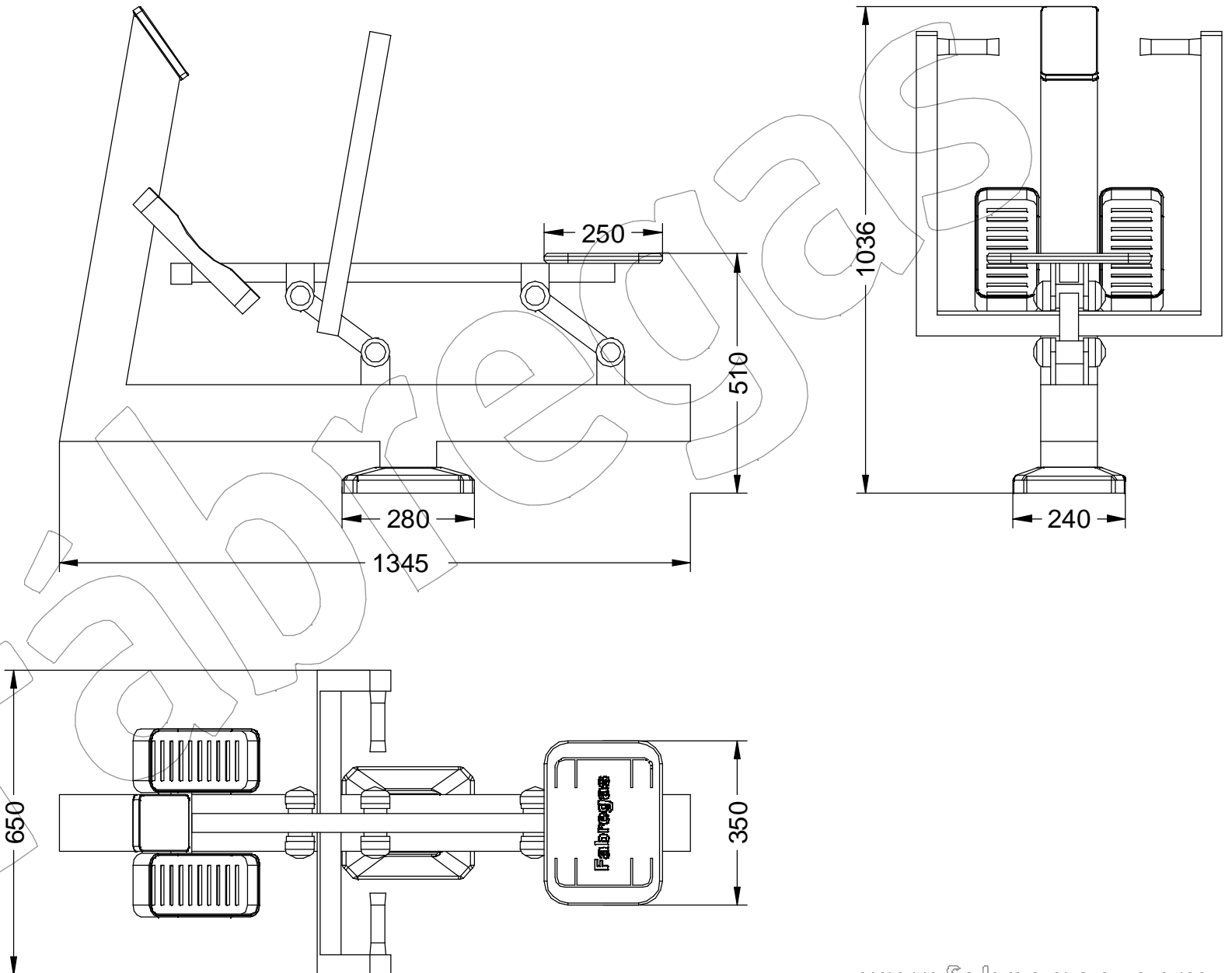
1 utilizador/ user



1345 x 650 x 1036 mm



4343 x 3650 mm

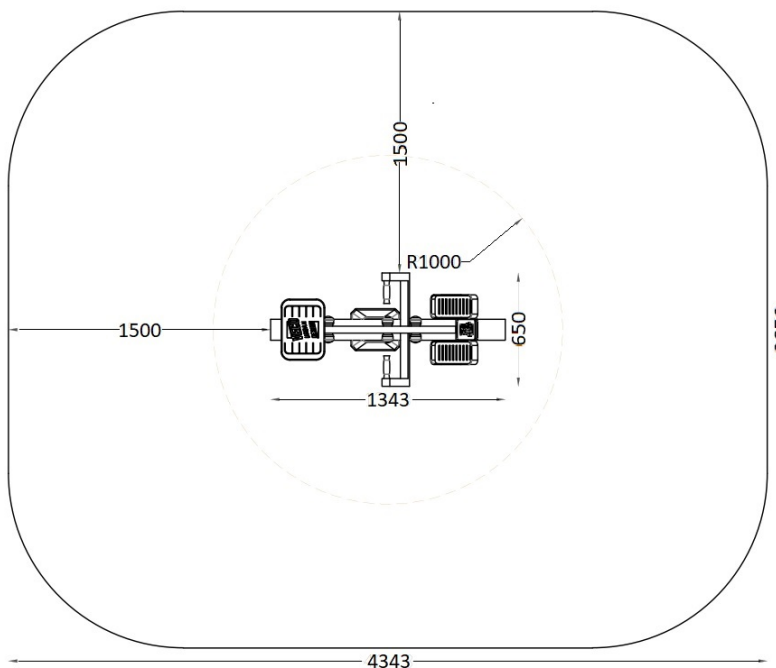


# FIT-02

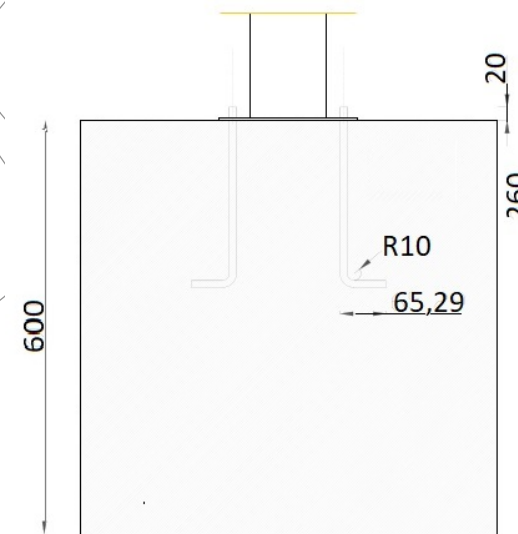
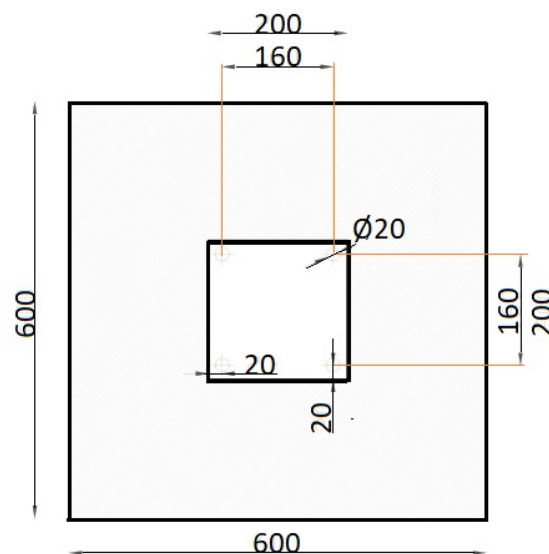
(FIT) Biosaludable El Remo, fortalece principalmente la musculatura dorsal, así como hombros y bíceps.

Revision: 01 - 24/02/2022

## Zona de seguridad y detalle de cimentación:

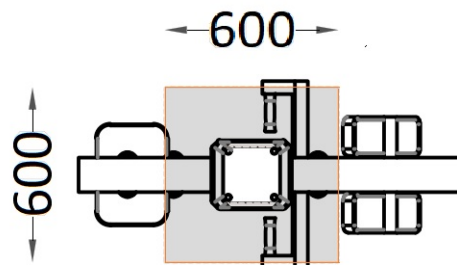
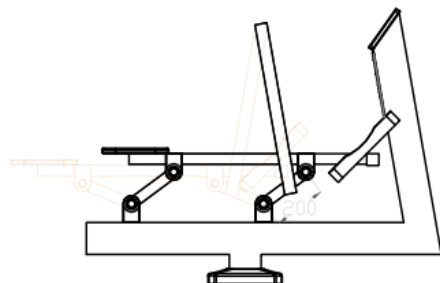


- ES- Detalle de cimentación - Dimensiones: 600 x 600 x 600 mm
- CA- Detall de fonamentació - Dimensions: 600 x 600 x 600 mm
- EN- Foundation detail - Dimensions: 600 x 600 x 600 mm



- ES- Zona de seguridad: 4343 x 3650 mm
- CA- Zona de seguretat: 4343 x 3650 mm
- EN- Security zone: 4343 x 3650 mm

Modo de utilización:



## FIT-02

(FIT) Biosaludable El Remo, fortalece principalmente la musculatura dorsal, así como hombros y bíceps.

Revision: 01 - 24/02/2022



-ES- 

Descripción: Juego Biosaludable El Remo.

Características: El Remo fortalece principalmente la musculatura dorsal, así como hombros y bíceps. Ideal para el calentamiento de articulaciones antes de un entrenamiento con cargas.

Material: Tubo de acero galvanizado.

Medidas: 1.345 x 650 x 1.036 mm.

Zona de seguridad: 4.343 x 3.650 mm

-EN- 

Description: El Remo Biohealthy Game.

Characteristics: Rowing mainly strengthens the muscles dorsal, as well as shoulders and biceps. Great for warming up of joints before weight training.

Material: Galvanized steel tube.

Measurements: 1.345 x 650 x 1.036 mm.

Safety zone: 4.343 x 3.650 mm

-PT- 

Descrição: Jogo Biosaudável El Remo.

Características: O remo fortalece principalmente os músculos dorsal, bem como ombros e bíceps. Ótimo para aquecer das articulações antes do treinamento com pesos.

Material: Tubo de aço galvanizado.

Medidas: 1.345 x 650 x 1.036 mm.

Zona de segurança: 4.343 x 3.650 mm

-CA- 

Descripció: Joc Biosaludable El Rem.

Característiques: El Rem enforteix principalment la musculatura dorsal, així com espatlles i bíceps. Ideal per a l'escalfament articulations abans d'un entrenament amb càrregues.

Material: Tub d'acer galvanitzat.

Mides: 1.345 x 650 x 1.036 mm.

Zona de seguretat: 4.343 x 3.650 mm

-FR- 

Description: El Remo Biohealthy Jeu.

Caractéristiques: L'aviron renforce principalement les muscles dorsale, ainsi que les épaules et les biceps. Super pour s'échauffer des articulations avant la musculation.

Matériau: Tube en acier galvanisé.

Dimensions: 1.345 x 650 x 1.036 mm.

Zone de sécurité: 4.343 x 3.650 mm

## ***FIT-02***

(FIT) Biosaludable El Remo, fortalece principalmente la musculatura dorsal, así como hombros y bíceps.

Revision: 01 - 24/02/2022

### **- Gama de Biosaludables FIT -**

**FIT-01D - Estiramiento de piernas**



**FIT-2 - Remo**



**FIT-03 - Esquí de fondo**



**FIT-04D - La Vela**



**FIT-05 - Paseo simple**



**FIT-05D - Paseo doble**



**FIT-06D - El Volante**



**FIT-07 - La Bicicleta**



**FIT-09D - Elevador**



**FIT-10D - Las Ruedas**



**FIT-11D - El Circulo**



**FIT-12 - El Caballo**



**FIT-14D - Banco de Abdominales**



**FIT-15 - Barras paralelas**

