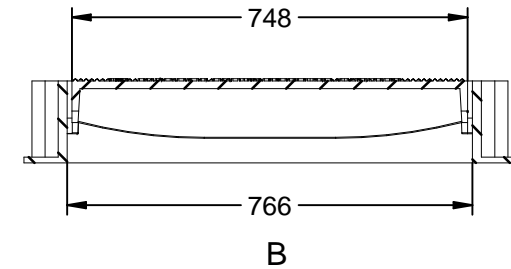
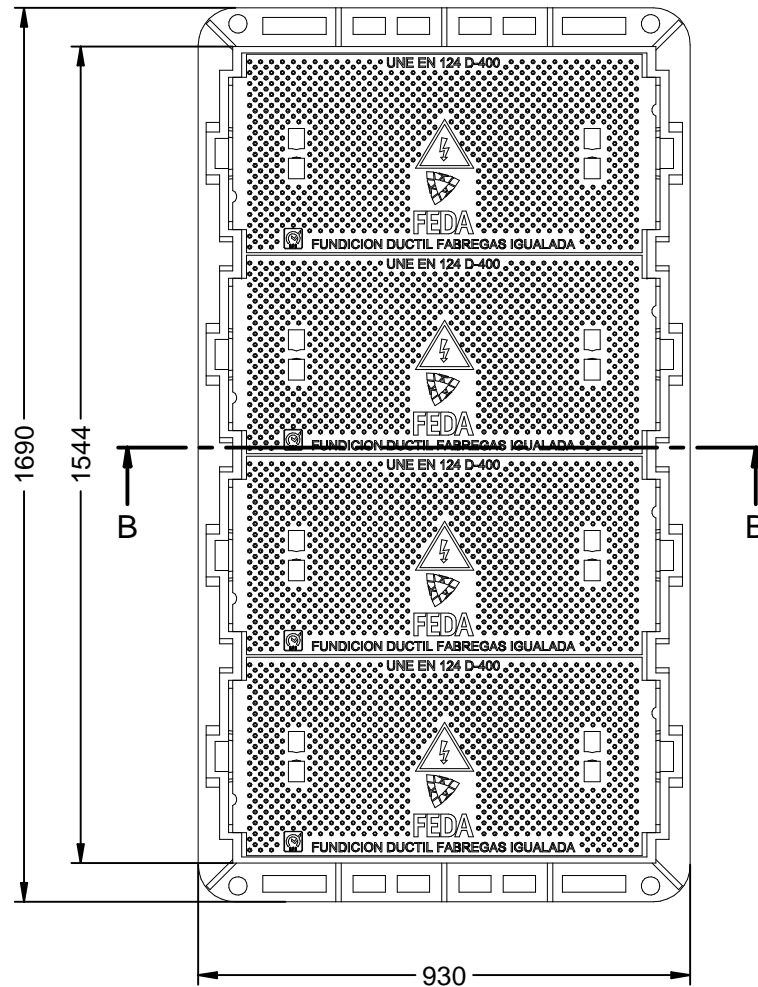
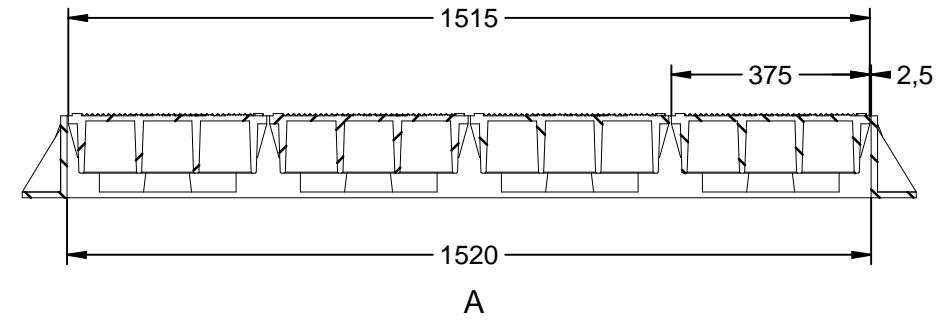
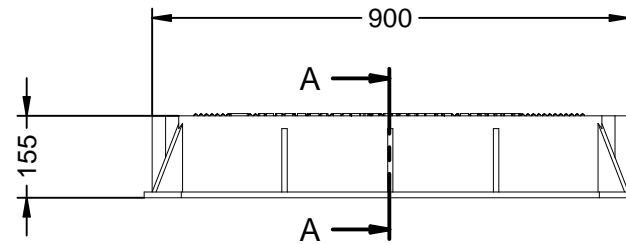


FEDA-4

Conjunto de 4 tapas y marco FEDA.

Revision: 01 - 08/02/2017



FEDA-4

Conjunto de 4 tapas y marco FEDA.

Revision: 01 - 08/02/2017



-ES-

Material: Fundición de hierro esferoidal clase EN-GJS-500-7 según EN-1563: 1.997.

Norma: UNE EN-124.
Clase: D-400.
Acabado: Pintura asfáltica negro.

Para garantizar el enclave y la ausencia de ruido, el contacto de la tapa en el marco, es mediante una superficie cónica.

La tapa dispone de una superficie antideslizante, formada por un relieve en forma de pirámide - semiesfera (fusión entre las dos geometrías).

Áreas / superficies:

Base Marco: 368349 mm²
presión Asentamiento
Marco: 1,09 N / mm²

Tapa: 290643 mm²
(1 elemento, por conjunto * 4)
Antideslizante: 62856 mm²
(20% aprox. Con respecto a la tapa).

-CA-

Material: Fundició de ferro esferoïdal classe EN-GJS-500-7 segons EN-1563:1997.

Norma: UNE EN-124.
Classe: D-400.
Acabat: Pintura asfàltica negre.

Per garantir l'enclavament i l'absència de soroll, el contacte de la tapa dins el marc, es mitjançant una superfície cònica.

La tapa disposa d'una superfície antilliscant, formada per un relleu en forma de piràmide - semiesfera (fusió entre les dues geometries).

Àrees / superfícies:

Base Marc: 368349 mm²
Pressió Assentament
Marc: 1,09 N/mm²

Tapa: 290643 mm²
(1 element, per conjunt *4)
Antilliscant: 62856 mm²
(20% aprox. respecte a la tapa)

-EN-

Material: Class Spheroidal iron casting EN-GJS-500-7 according to EN-1563: 1997.

Standard: UNE EN-124.
Class: D-400.
Finish: Black asphalt paint.

To ensure the enclave and absence of noise, The contact of the cover in the frame is through A conical surface.

The lid has a non-slip surface, Formed by a relief in the form of Pyramid - hemisphere (fusion between the two geometries).

Areas / surfaces:

Base Frame: 368349 mm²
Pressure Settlement
Frame: 1.09 N / mm²

Lid: 290643 mm²
(1 element, per set * 4)
Non-slip: 62856 mm²
(About 20%).
To the top).

-FR-

Matériau: Fonte Classe sphéroïde de fer EN-GJS-500-7 selon la norme EN-1563: 1.997.

Règle: UNE EN-124.
Classe: D-400.
Finition: peinture d'asphalte noir.

Enclave pour assurer l'absence de bruit et, le contact du couvercle dans le cadre, se fait par une surface conique.

Le couvercle a une surface anti-dérapante, formé par un relief sous la forme de Pyramid - hémisphère (fusion entre les deux géométries).

Domaines / surfaces:

Marco Base: 368349 mm²
réglement de pression
Cadre: 1,09 N / mm²

Couverture: 290643 mm²
(1 élément, réglez * 4)
Antidérapante: 62856 mm²
(20% environ. En ce qui concerne vers le haut).

-PT-

Material: Fundido classe esferoidal ferro EN-GJS-500-7 de acordo com a EN-1563: 1997.

Regra: UNE EN-124.
Classe: D-400.
Acabamento: Pintura asfalto preto.

Enclave para garantir a ausência de ruído e, contacto da tampa na moldura, é pela uma superfície cônica.

A tampa tem uma superfície anti-derrapante, formada por um relevo sob a forma de Pyramid - hemisfério (fusão entre as duas geometrias).

Áreas / superfícies:

Marco Base: 368349 mm²
Liquidação pressão
Ambiente: 1,09 N / mm²

Cover: 290643 mm²
(1 elemento, definir * 4)
Antiderrapante: 62856 mm²
(20% aprox. Com relação para cima).