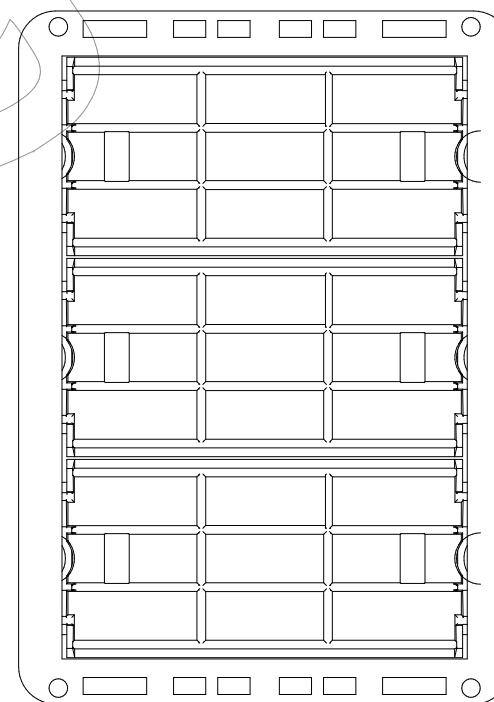
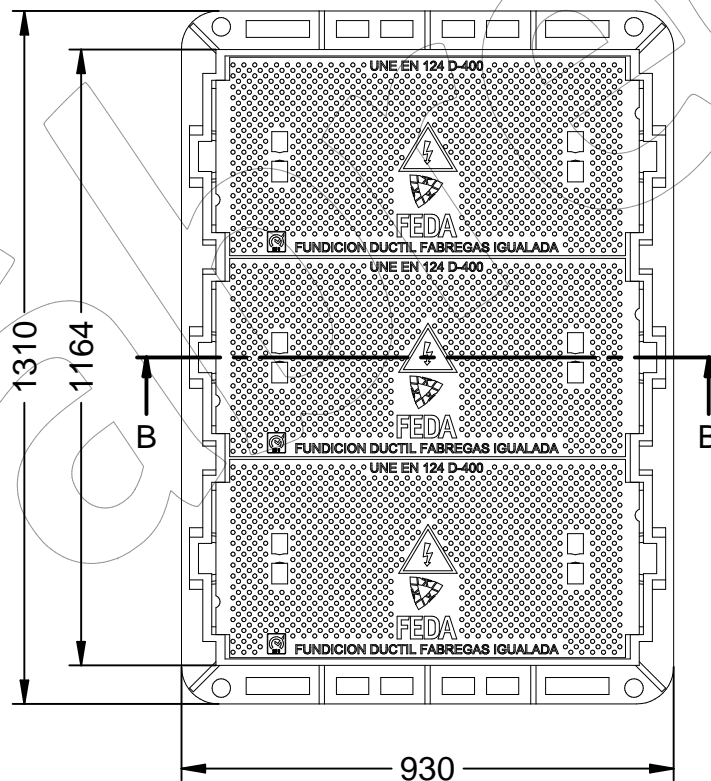
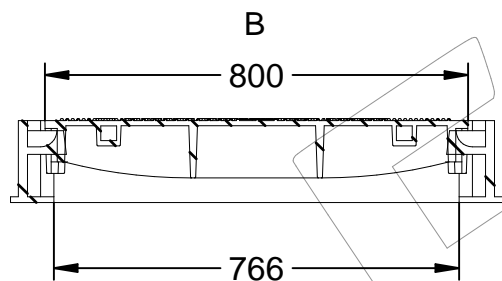
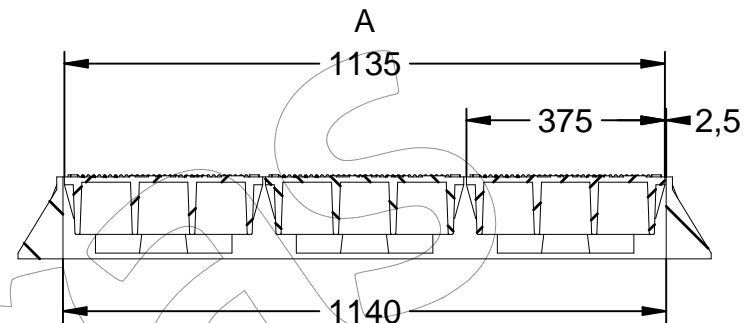
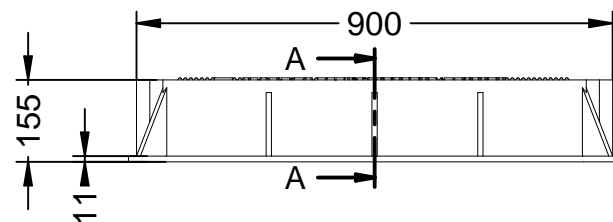


FEDA-3

Conjunto de 3 tapas y marco FEDA.

Revision: 01 - 07/02/2017



FEDA-3

Conjunto de 3 tapas y marco FEDAs.

Revision: 01 - 07/02/2017



-ES- 

Descripción: Conjunto de tres tapas con marco.

Material: Tapa y marco en fundición dúctil EN-GJS-500-7.

Acabado: Pintado negro asfáltico.

Norma: UNE EN-124.

Clase: D-400.

Embalaje: Paletizado y plastificado.

-EN- 

Description: Set of three lids with frame.

Material: Ductile cast iron cover and frame EN-GJS-500-7.

Paint finish: Painted black asphalt.

Norma: UNE EN-124.

Class: D-400.

Packaging: Palletized and plastified.

-PT- 

Descrição: Jogo de três tampas com moldura.

Material: Tampa e quadro em ferro fundido dúctil EN-GJS-500-7.

Acabamento: Pintado asfalto preto.

Regra: UNE EN-124.

Classe: D-400.

Embalagem: Paletização e plastificado.

-CA- 

Descripció: Conjunt de tres tapes amb marc.

Material: Tapa i marc en fosa dúctil EN-GJS-500-7.

Acabat: Pintat negre asfàltic.

Norma: UNE EN-124.

Classe: D-400.

Embalatge: Paletitzat i plastificat.

-FR- 

Description: Ensemble de trois couvertures avec cadre.

Matériel: Couverture et cadre en fonte ductile EN-GJS-500-7.

Finition: Peint asphalte noir.

Règle: UNE EN-124.

Classe: D-400.

Emballage: Palettisation et plastifié.