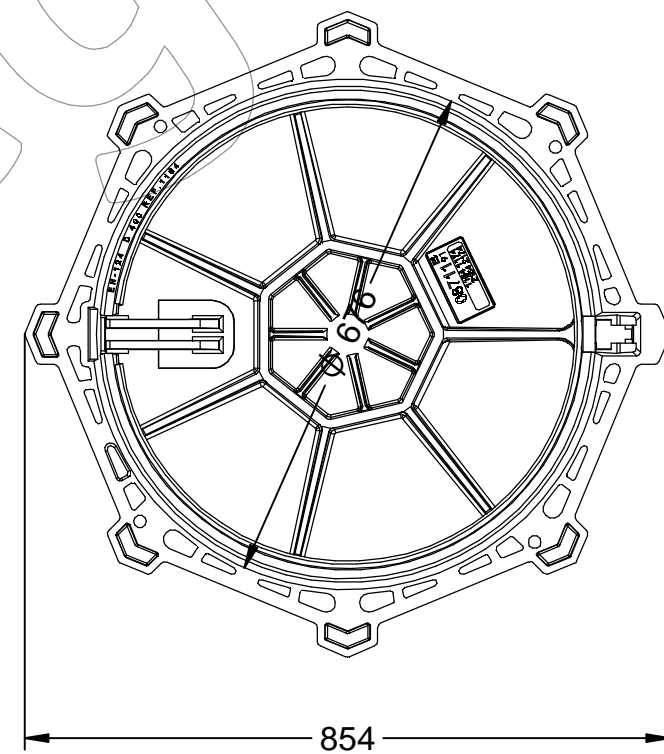
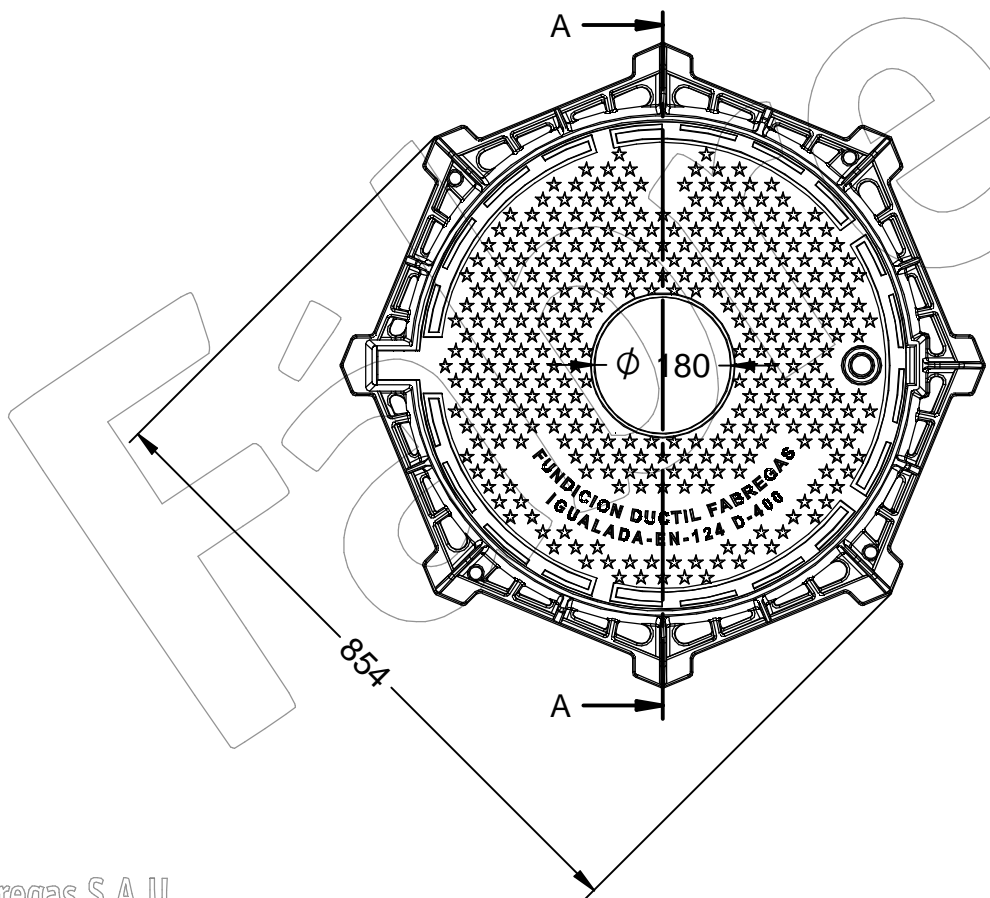
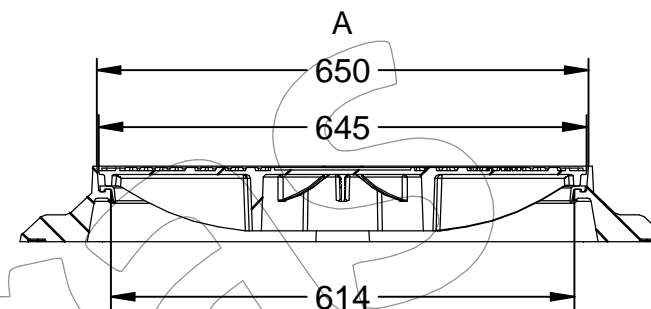
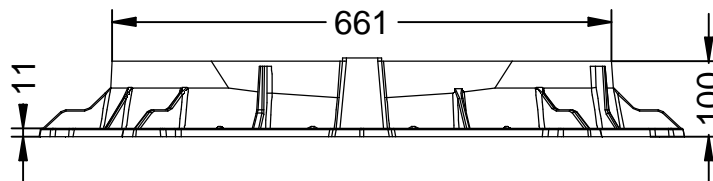


F-1-1164

Conjunto de tapa y marco modelo Lucentum con medidas: Tapa Ø 650 mm, Marco Ø 850 x 100 mm, la tapa es abatible.

Revision: 01 - 06/06/2018



F-1-1164

Conjunto de tapa y marco modelo Lucentum con medidas: Tapa Ø 650 mm, Marco Ø 850 x 100 mm, la tapa es abatible.

Revision: 01 - 06/06/2018



-ES- 

Descripción: Conjunto de tapa y marco, abatible y con cierre "CLIC".

Material: Fundición Dúctil EN-GJS-500-7.

Acabado: Pintado negro asfáltico.

Norma: EN 124-2.
Clase: D 400.

Embalaje: Paletizado y plastificado.
Incluye una Junta de polietileno.

Peso total: 47 Kg.

-EN- 

Description: Set of lid and frame, folding and with "CLIC" closure.

Material: Ductile cast iron EN-GJS-500-7.

Paint finish: Painted black asphalt.

Standard: EN 124-2.
Class: D 400.

Packing: Palletized and plasticized.
Includes a polyethylene board.

Total Weight: 47 Kg.

-PT- 

Descrição: Conjunto de tampa e moldura, dobrável e com fecho "CLIC".

Material: Ferro fundido dúctil EN-GJS-500-7.

Acabamento: Asfalto preto pintado.

Norma: EN 124-2.
Classe: D 400

Embalagem: Paletizado e plastificado.
Inclui uma placa de polietileno.

Peso total: 47 Kg.

-CA- 

Descripció: Conjunt de tapa i marc, abatible i amb tanca "CLIC".

Material: Fosa Dúctil A-GJS-500-7.

Acabat: Pintat negre asfàltic.

Norma: EN 124-2.
Classe: D 400.

Embalatge: Paletitzat i plastificat.
Inclou una Junta de polietilè.

Pes total: 47 Kg.

-FR- 

Description: Ensemble de couvercle et cadre, pliable et avec fermeture "CLIC".

Matériel: Fonte ductile EN-GJS-500-7.

Finition: Asphalte noir peint.

Norme: EN 124-2.
Classe: D-400.

Emballage: Palettisé et plastifié.
Comprend un panneau de polyéthylène.

Poids total 47 Kg.