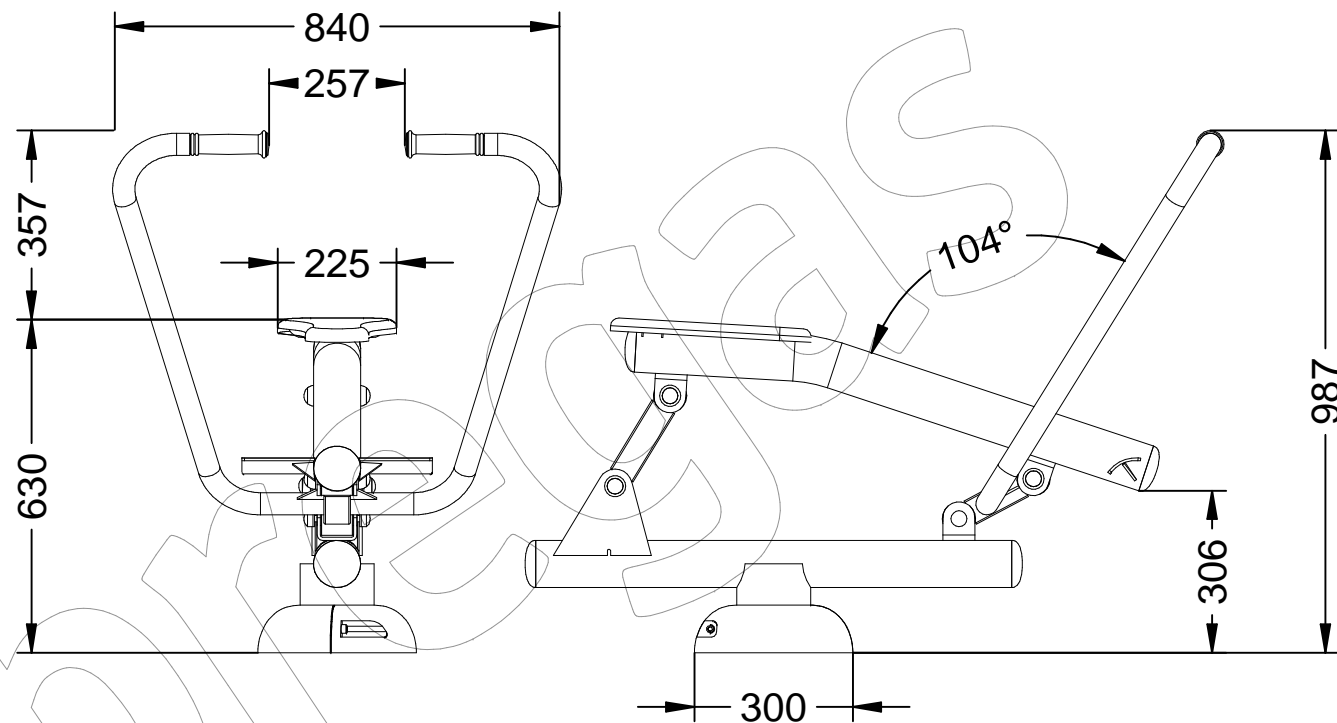


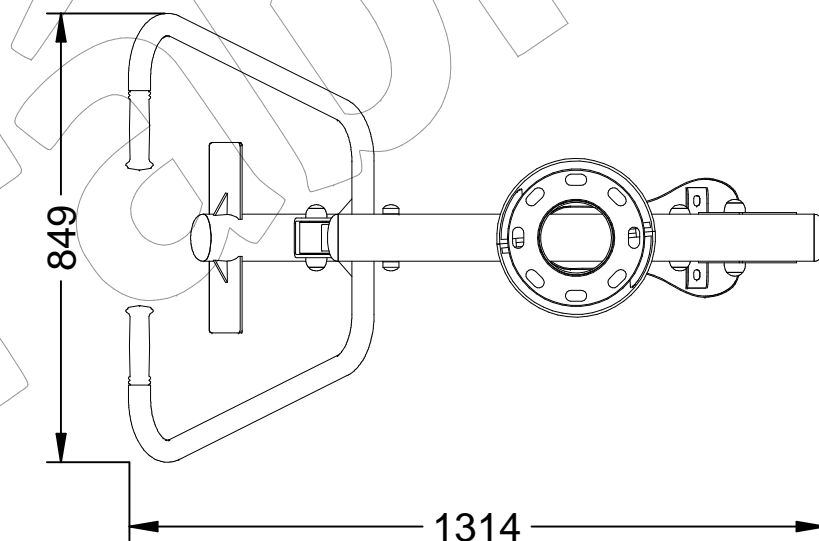
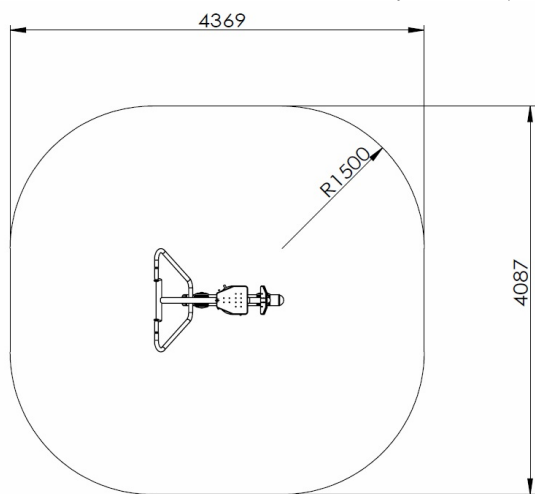
ENCH-31

Juego eco biosaludable "EL REMO".

Revision: 01 - 21/03/2017



- ES-  Zona de seguridad
- CA-  Zona de seguretat
- EN-  Security zone



ENCH-31

Juego eco biosaludable "EL REMO".

Revision: 01 - 21/03/2017



-ES- 

Fortalece principalmente la musculatura dorsal, así como hombros y bíceps.

Ideal para el calentamiento de articulaciones antes de un entrenamiento con cargas.

Medidas: 849 x 1.314 x 987 mm.
Zona de seguridad: 4.369 x 4.087 mm.

-CA- 

Enforteix principalment la musculatura dorsal, així com espatlles i bíceps.

Ideal per a l'escalfament d'articulacions abans d'un entrenament amb càrregues.

Mesures: 849 x 1.314 x 987 mm.
Zona de seguretat: 4.369 x 4.087 mm.

-EN- 

Primarily strengthens the dorsal musculature, as well as shoulders and biceps.

Ideal for warming up before a joint training loads.

Measures: 849 x 1.314 x 987 mm.
Security zone: 4.369 x 4.087 mm.

-FR- 

Renforce principalement les muscles du dos et des épaules et des biceps.

Idéal pour l'échauffement avant un entraînement avec charges.

Mesures: 849 x 1.314 x 987 mm.
Zone de sécurité: 4.369 x 4.087 mm.

-PT- 

Principalmente fortalece os músculos das costas, e ombros e bíceps.

Ideal para o aquecimento joint antes de um treino com cargas.

Medidas: 849 x 1.314 x 987 mm.
Zona de segurança: 4.369 x 4.087 mm.