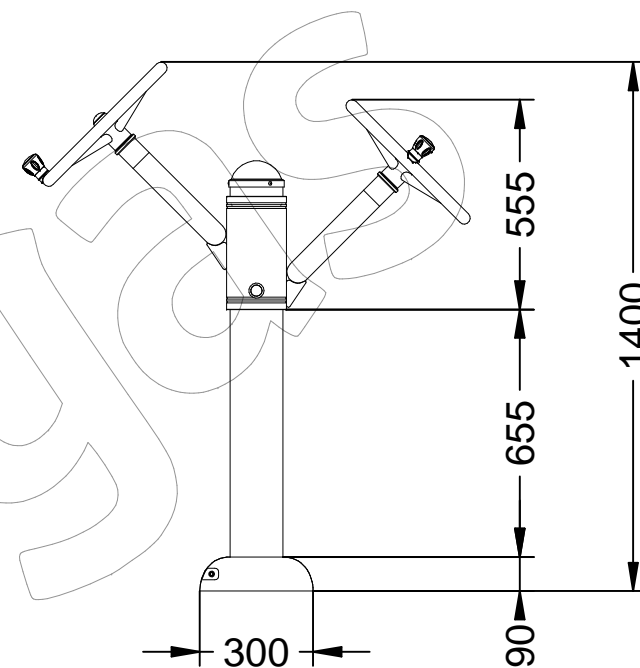
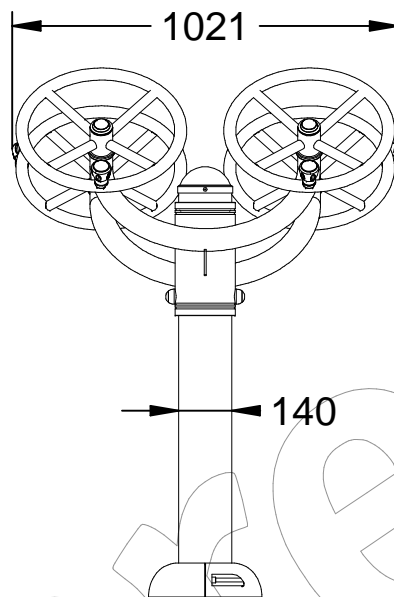


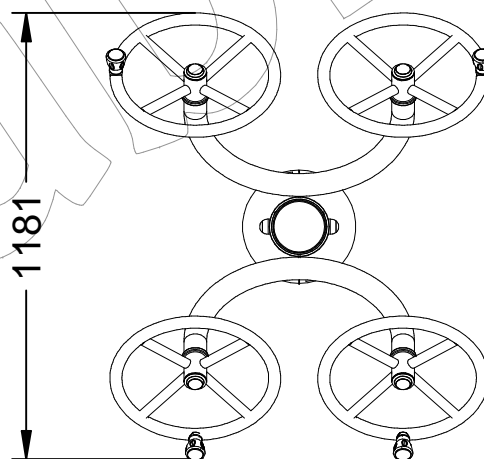
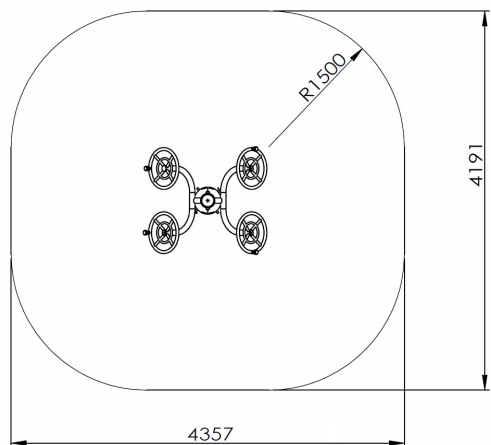
# ENCH-18

Juego eco biosaludable "EI VOLANTE".

Revision: 01 - 21/03/2017



- ES-  Zona de seguridad
- CA-  Zona de seguretat
- EN-  Security zone



## ENCH-18

Juego eco biosaludable "EI VOLANTE".

Revision: 01 - 21/03/2017



-ES- 

Desarrollo de la potencia muscular de hombros, mejorando la agilidad y flexibilidad de las articulaciones de hombro, codo muñecas y fortaleciendo las funciones cardiacas y pulmonar.

Medidas: 1.021 x 1.181 x 1.400 mm.  
Zona de seguridad: 4.357 x 4.191 mm.

-CA- 

Desenvolupament de la potència muscular d'espatlles, millorant l'agilitat i flexibilitat de les articulacions d'espatlla, colze nines i enfortint les funcions cardíacaques i pulmonar.

Mesures: 1.021 x 1.181 x 1.400 mm.  
Zona de seguretat: 4.357 x 4.191 mm.

-EN- 

Development of the shoulder muscle strength, improve agility and flexibility of joints of shoulder, elbow, wrist, and strengthen the heart and lung functions.

Measures: 1.021 x 1.181 x 1.400 mm.  
Security zone: 4.357 x 4.191 mm.

-FR- 

Développement de la puissance musculaire de l'épaule. L'amélioration de l'agilité et la souplesse des articulations de l'épaule, du coude, du poignet, et de renforcer les fonctions cardiaques et pulmonaires.

Mesures: 1.021 x 1.181 x 1.400 mm.  
Zone de sécurité: 4.357 x 4.191 mm.

-PT- 

Desenvolupament de la potència muscular d'espatlles millorant l'agilitat i flexibilitat de les articulacions d'espatlla, colze nines i enfortint les funcions cardíacaques i pulmonar.

Medidas: 1.021 x 1.181 x 1.400 mm.  
Zona de segurança: 4.357 x 4.191 mm.