

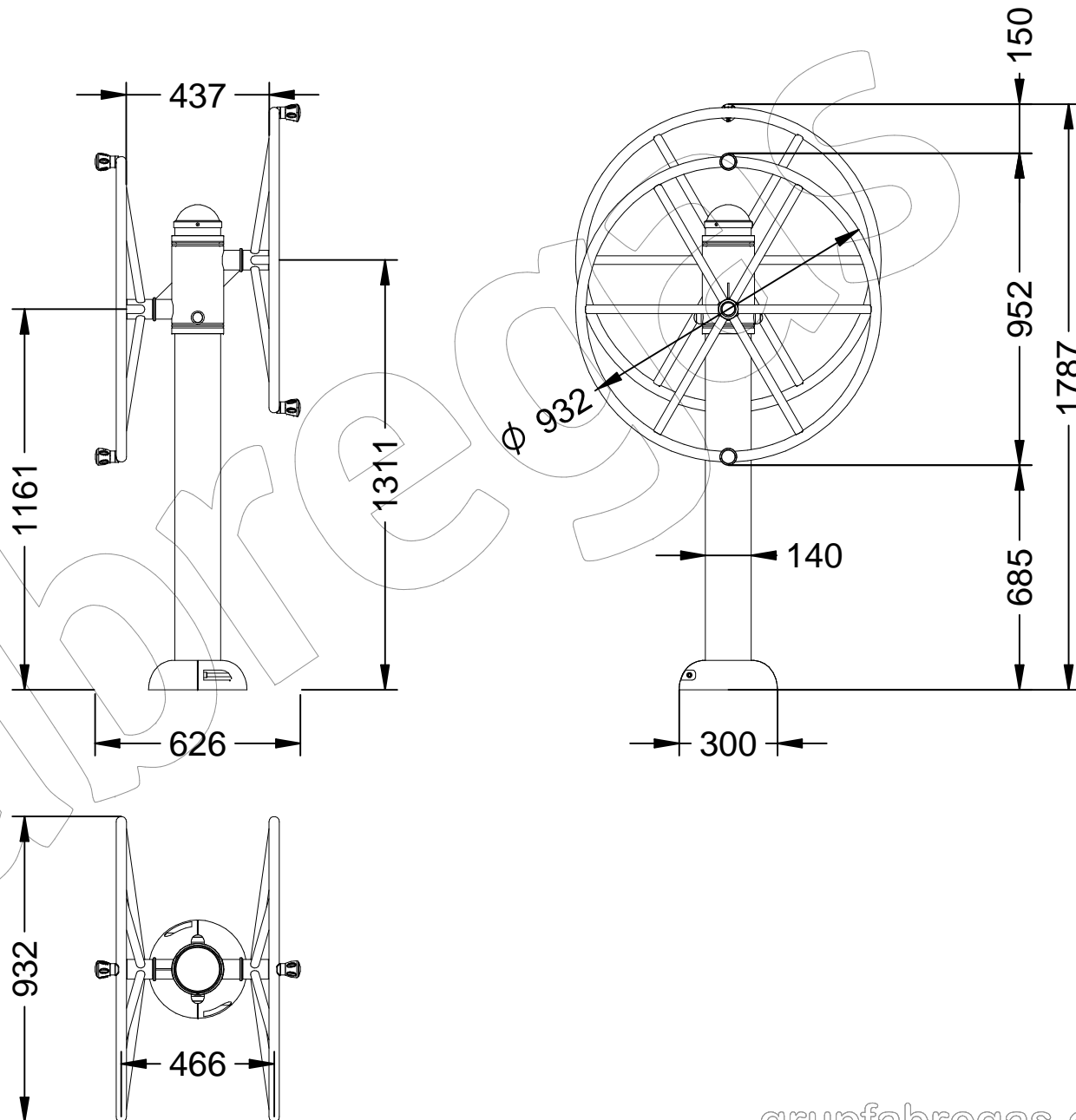
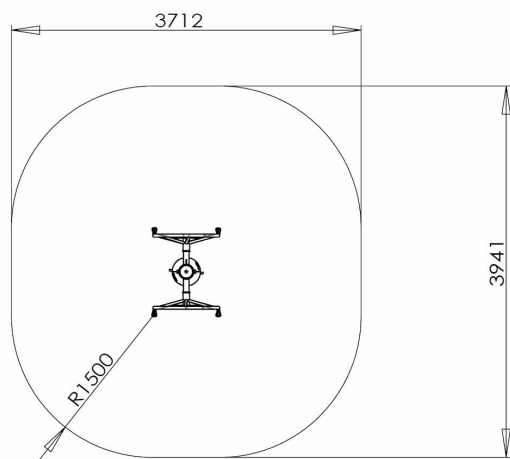
ENCH-06

Juego eco biosaludable "TIMÓN".

Revision: 01 - 20/03/2017



- ES-  Zona de seguridad
- CA-  Zona de seguretat
- EN-  Security zone



ENCH-06

Juego eco biosaludable "TIMÓN".

Revision: 01 - 20/03/2017



-ES- 

Desarrollo de la potencia muscular de hombros, mejorando la agilidad y flexibilidad de las articulaciones de hombro, codo, muñecas y fortaleciendo las funciones cardiacas y pulmonar.

Medidas: 932 x 626 x 1.787 mm.
Zona de seguridad: 3.712 x 3.941 mm.

-CA- 

Desenvolupament de la potència muscular d'espatlles, millorant l'agilitat i flexibilitat de les articulacions d'espatlla, colze, nines i enfortint les funcions cardíaques i pulmonar.

Mesures: 932 x 626 x 1.787 mm.
Zona de seguretat: 3.712 x 3.941 mm.

-EN- 

Development of the shoulder muscle strength, mprove agility and flexibility of joints of shoulder, elbow, wrist and strengthen the heart and lung functions.

Measures: 932 x 626 x 1.787 mm.
Security zone: 3.712 x 3.941 mm.

-FR- 

Développement de la puissance musculaire de l'épuale. L'amélioration de l'agilité et la souplesse des articulations de l'épaule, du coude, du poignet, et de renforcer les fonctions cardiaques et pulmonaires.

Mesures: 932 x 626 x 1.787 mm.
Zone de sécurité: 3.712 x 3.941 mm.

-PT- 

Desenvolvimento de ombros potência muscular, melhorar a agilidade e flexibilidade das articulações do ombro, cotovelo, punho e fortalecimento coração e pulmão funções os.

Medidas: 932 x 626 x 1.787 mm.
Zona de segurança: 3.712 x 3.941 mm.