

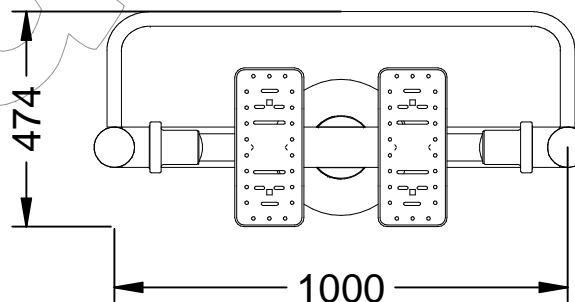
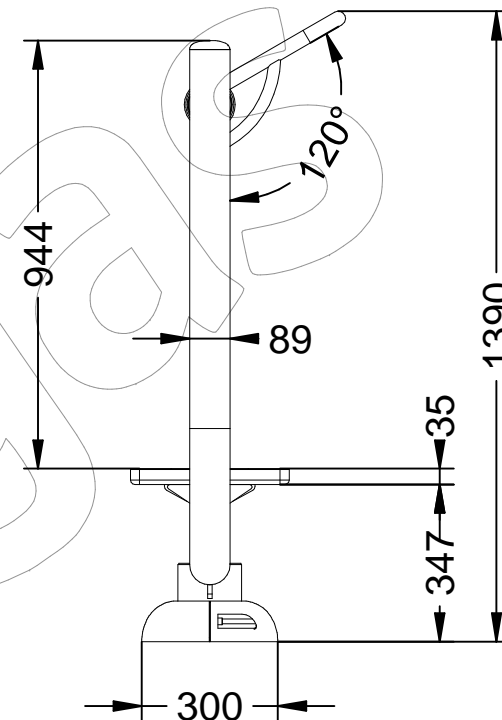
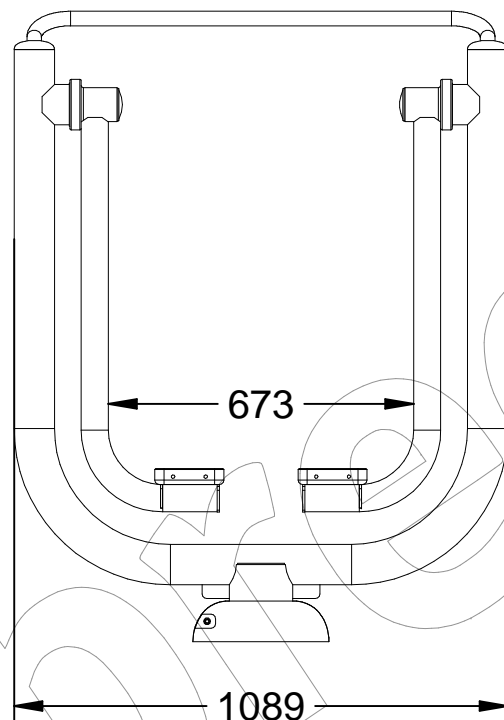
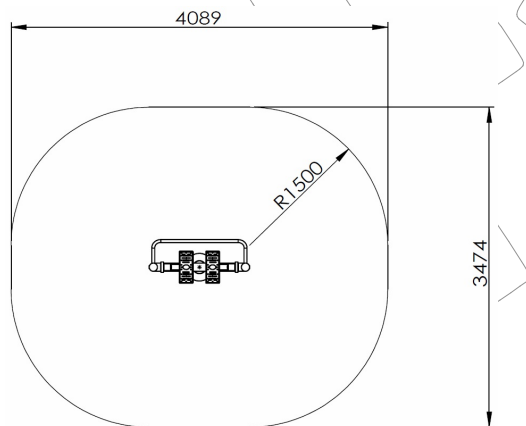
ENCH-04

Juego eco biosaludable "LOS PATINES".

Revision: 01 - 21/03/2017



- ES-  Zona de seguridad
- CA-  Zona de seguretat
- EN-  Security zone



ENCH-04

Juego eco biosaludable "LOS PATINES".

Revision: 01 - 21/03/2017



-ES- 

Fortalece las funciones cardiacas y pulmonar, desarrollando la flexibilidad y coordinación de los miembros inferiores.

Medidas: 1.089 x 474 x 1.390 mm.
Zona de seguridad: 4.089 x 3.474 mm.

-CA- 

Enforteix les funcions cardíaca i pulmonar, desenvolupant la flexibilitat i coordinació dels membres inferiors.

Mesures: 1.089 x 474 x 1.390 mm.
Zona de seguretat: 4.089 x 3.474 mm.

-EN- 

Strengthens the cardiac and lung functions, developing flexibility and coordination of the lower limbs.

Measures: 1.089 x 474 x 1.390 mm.
Security zone: 4.089 x 3.474 mm.

-FR- 

Renforce les fonctions cardiaques et pulmonaires, le développement la souplesse et la coordination des membres inférieures.

Mesures: 1.089 x 474 x 1.390 mm.
Zone de sécurité: 4.089 x 3.474 mm.

-PT- 

Fortalece coração e pulmão funções, flexibilidade desenvolvimento e coordenação dos membros inferiores.

Medidas: 1.089 x 474 x 1.390 mm.
Zona de segurança: 4.089 x 3.474 mm.