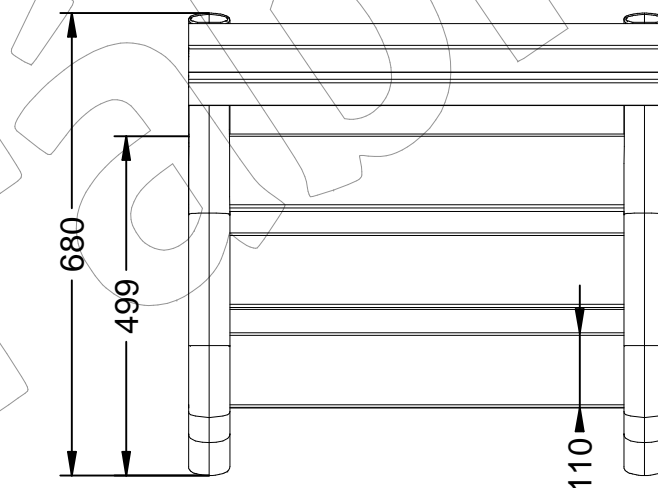
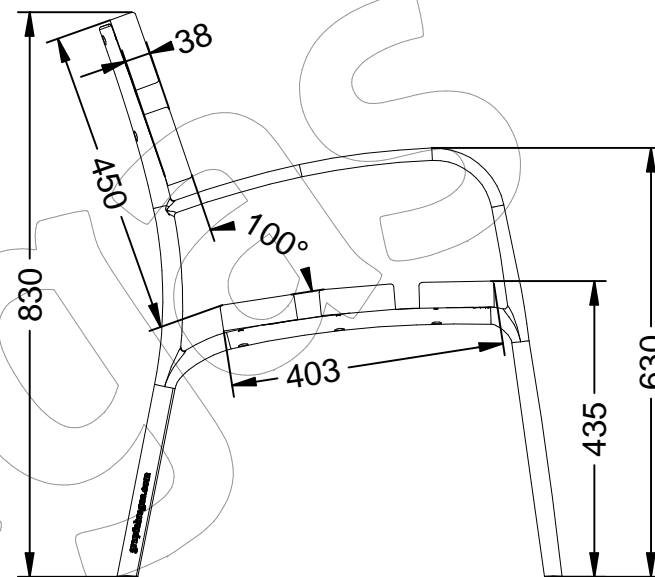
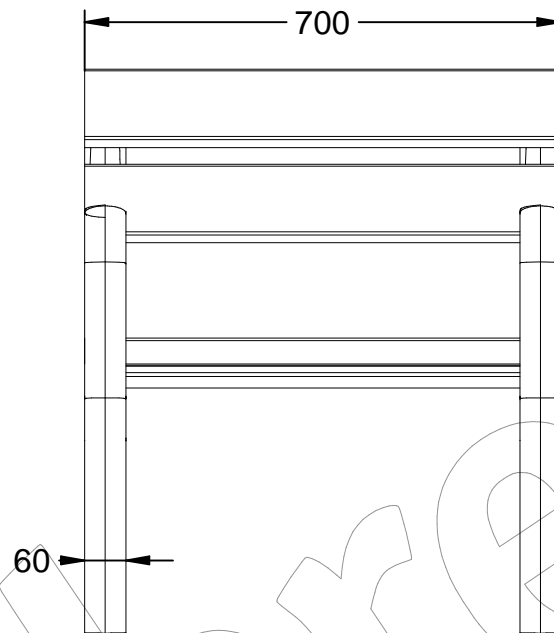


ECOCITY-SILLA-WPC

Silla EcoCity, con 5 listones de material 100% reciclado y patas de termoplástico con material reciclado.
Dimensiones: 700 x 680 x 830 mm.



ECOCITY-SILLA-WPC

Silla EcoCity, con 5 listones de material 100% reciclado y patas de termoplástico con material reciclado.
Dimensiones: 700 x 680 x 830 mm.



-ES-

Descripción: Silla EcoCity con 5 listones de material 100% reciclado (50% plástico reciclado y 50% de Biomasa - Cascara de arroz) y patas de de termoplástico con material reciclado.

Materiales:

Pata: Fabricada en termoplástico inyectado por presión con material reciclado.
Listón: Listones de compuesto WPC (Wood plastic composite) (plástico reciclado (50%) y Biomasa - Cascara de arroz (50%).

Acabados:

Pata: Color cortén
Listón: No requiere tratamiento.

Anclaje: Mediante empotramiento con 4 tornillos.

-EN-

Description: EcoCity chair with 5 slats made of 100% recycled material (50% recycled plastic and 50% Biomass - Rice Husk) and legs of made of thermoplastic with recycled material.

Materials:

Leg: Made of pressure-injected thermoplastic with recycled material.
Slat: WPC (Wood plastic composite) slats (recycled plastic (50%) and Biomass - Rice husk (50%).

Paint finish:

Leg: Corten color
Ribbon: No treatment required.

Anchoring: By embedding with 4 screws.

-PT-

Descrição: Cadeira EcoCity com 5 ripas em material 100% reciclado (50% plástico reciclado e 50% Biomassa - Casca de Arroz) e pernas de confeccionado em termoplástico com material reciclado, inclui chapa de aço pintada.

Materiais:

Perna: Fabricada em termoplástico injetado sob pressão com material reciclado.
Placa: Aço.
Ripas: ripas WPC (composto plástico de madeira) (plástico reciclado (50%) e Biomassa - Casca de arroz (50%).

Acabamentos:

Perna e placa: Cor Corten
Fita: Não é necessário tratamento.
Ancoragem: Por incorporação com 6 parafusos.

-CA-

Descripció: Cadira EcoCity amb 5 llistons de material 100% reciclat (50% plàstic reciclat i 50% de Biomassa - Cascara d'arròs) i potes de de termoplàstic amb material reciclat.

Materials:

Pota: Fabricada en termoplàstic inyectat per pressió amb material reciclat.
Llistó: Llistons de compost WPC (Wood plastic composite) (plàstic reciclat (50%) i Biomassa - Cascara d'arròs (50%).

Acabats:

Pota: Color cortén
Llistó: No requereix tractament.

Anclatge: Mitjançant encastament amb 4 cargols.

-FR-

Description : Chaise EcoCity à 5 lattes en matériau 100% recyclé (50% plastique recyclé et 50% Biomasse - Balle de Riz) et des pattes de fabriqué en thermoplastique avec des matériaux recyclés.

Matériaux:

Jambe: Fabriqué en thermoplastique injecté sous pression avec des matériaux recyclés.
Latte: lattes WPC (composite bois-plastique) (plastique recyclé (50%) et Biomasse - Balle de riz (50%).

Finitions:

Pied: Couleur Corten
Ruban: Aucun traitement requis.
Ancrage: Par encastrement avec 4 vis.