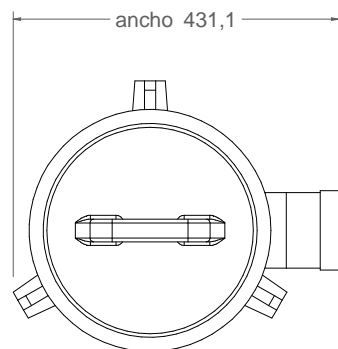
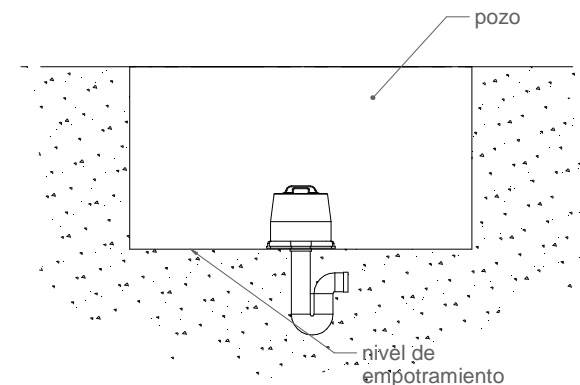


# E-SIFON

Conjunto de sifón de descarga automática



vista en planta  
1:10



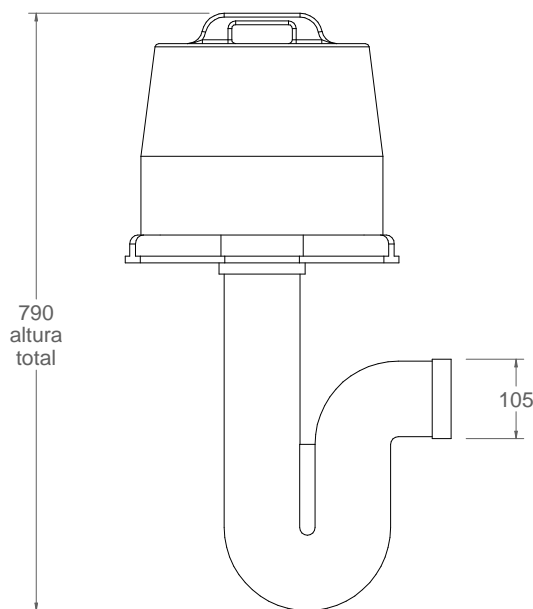
Vista de la campana  
instalada y dimensiones.

detalle instalación  
1:40

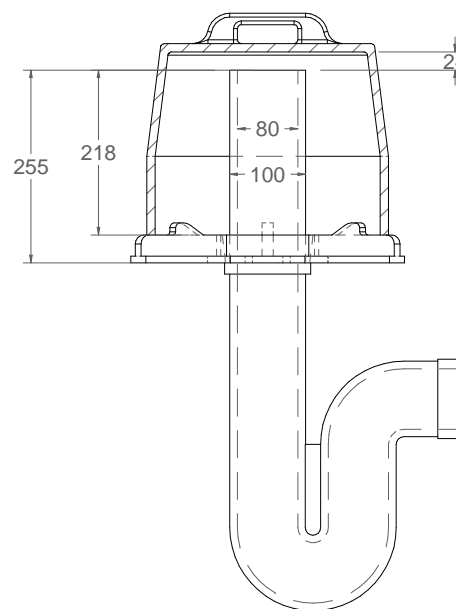
Material: Hierro, fundición gris tipo 20  
Peso: 48,070 kg

Funcionamiento:

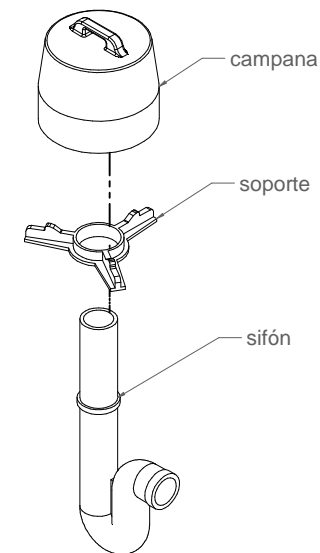
Al alcanzar el agua acumulada una altura de 18 a 22 cm por encima de la campana, la presión hidrostática comprime el aire acumulado en la campana y se inicia la descarga de todo el agua existente en el pozo. A mayor volumen de depósito los ciclos de descarga son mayores y viceversa.



vista alzado  
1:10



vista alzado  
1:10



vista despiece  
1:20

