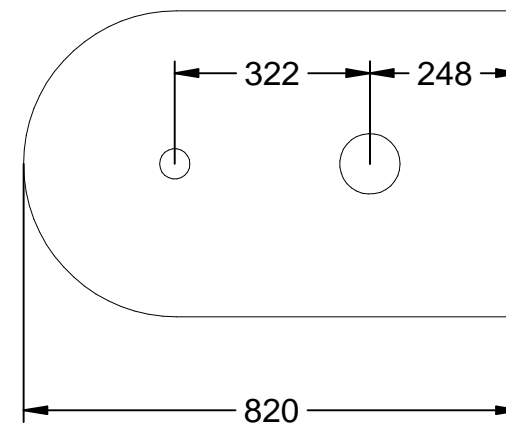
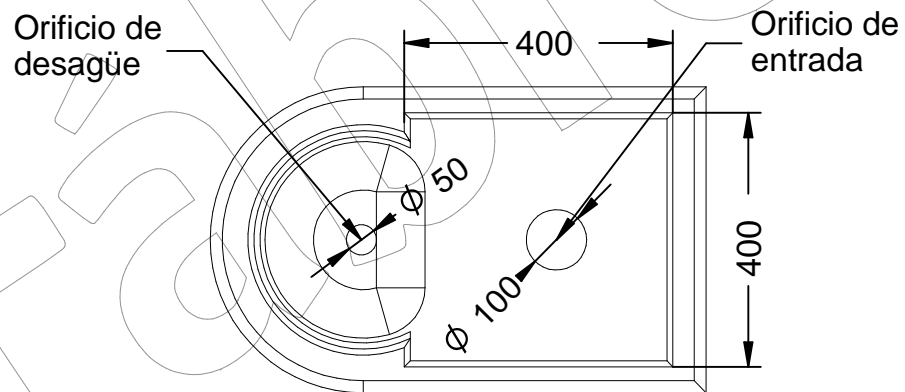
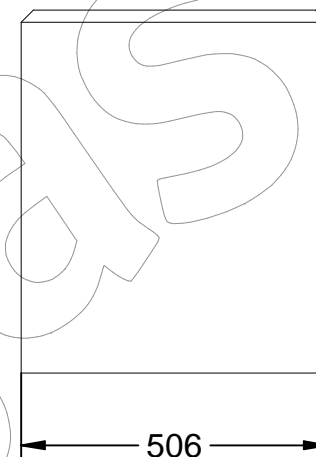
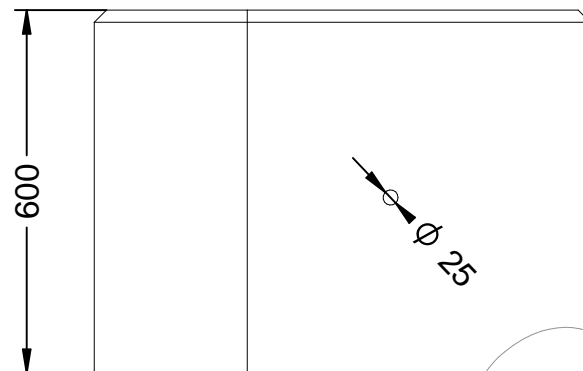


E-PEANA

Realce en hormigón para la fuente Romántica C-10.

Revision: 01 - 09/07/2020



Descripción: Realce de hormigón para fuente Romántica C-10.

Material: Hormigón H-200.