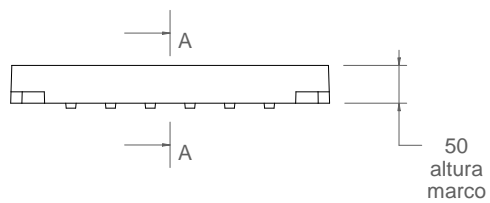
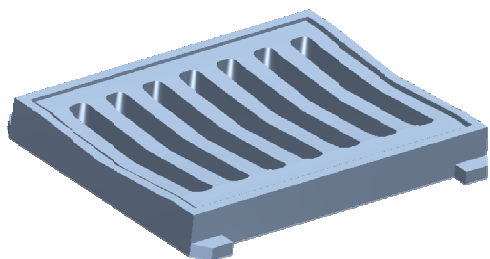


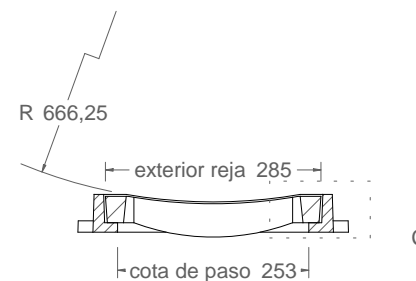
E-LEON

Reja y marco de imbornal concava

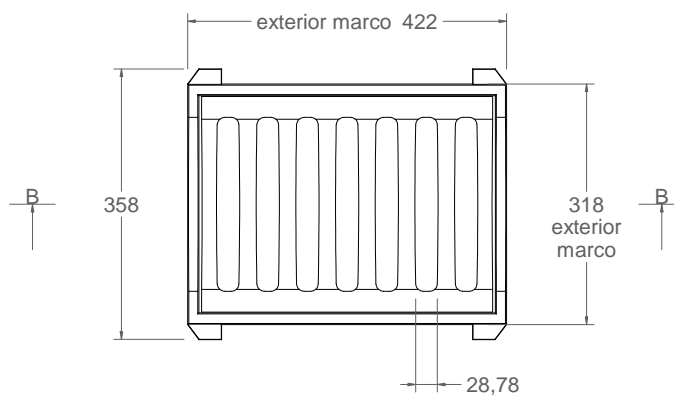
Fundición dúctil
Fábregas



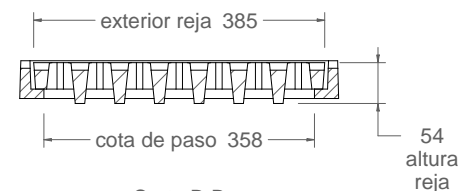
vista alzado
1:10



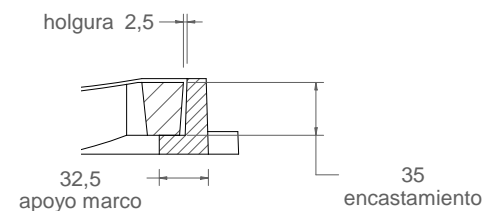
Corte A-A
1:10



vista en planta
1:10



Corte B-B
1:10



Detalle C

Material: Hierro, fundición gris tipo 20

Peso: 22.17 kg

Acabado: Pintado negro asfáltico

WWW.GRUPFABREGAS.COM