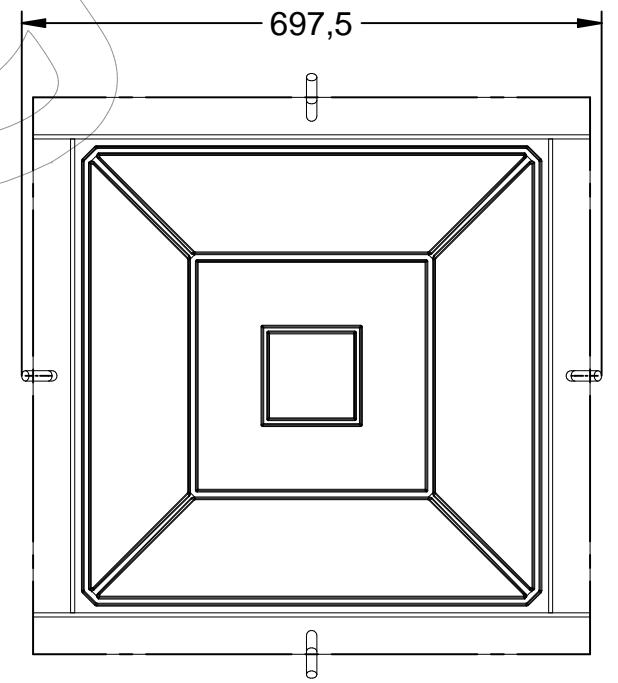
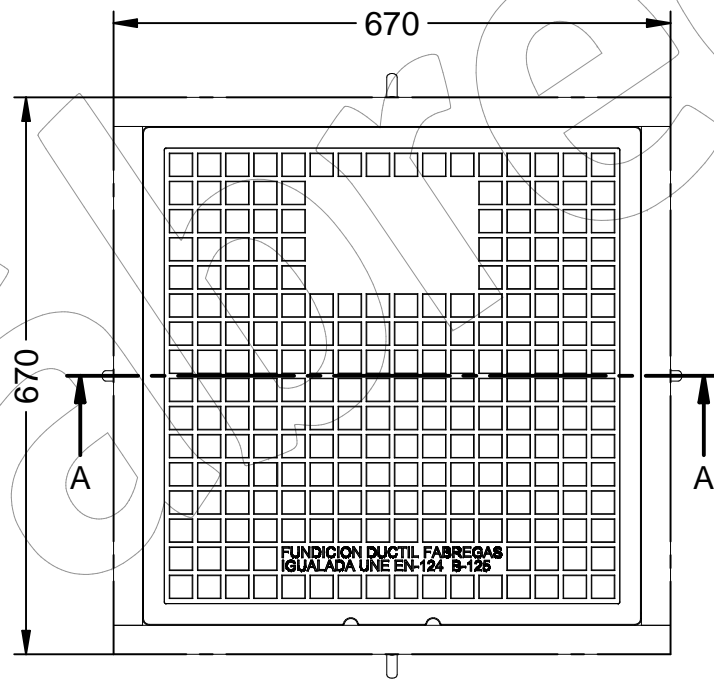
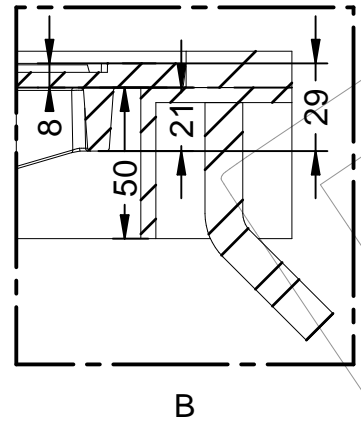
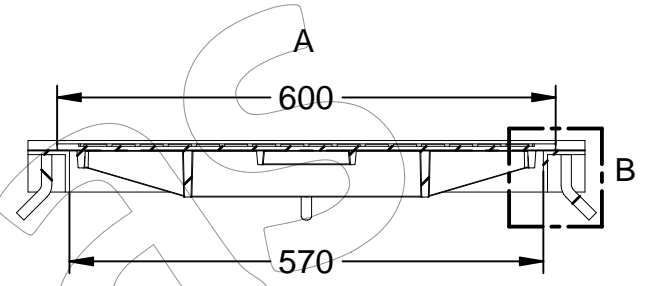
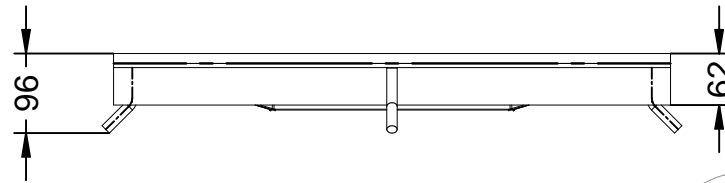
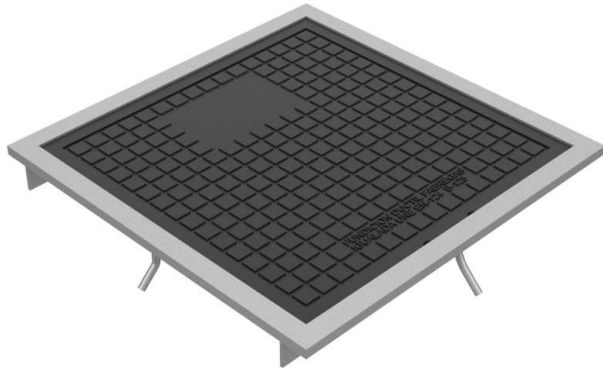


E-60X60

Tapa y marco simple palma de 600x600 mm.

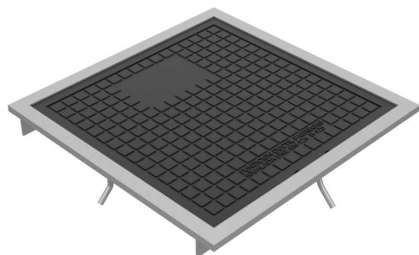
Revision: 01 - 08/02/2019



E-60X60

Tapa y marco simple palma de 600x600 mm.

Revision: 01 - 08/02/2019



-ES- 

Descripción: Tapa y marco simple palma de 600x600 mm.

Material:

Tapa: Fundición Dúctil EN-GJS-500-7.

Marco: Acero.

Acabado:

Tapa: Pintado negro asfáltico.

Norma: UNE-EN 124.

Clase: B-125.

Embalaje: Paletizado y plastificado.

-EN- 

Description: Cover and frame simple palm of 600x600 mm.

Material:

Cover: Ductile cast iron EN-GJS-500-7.

Frame: Steel.

Paint finish:

Cover: Painted black asphalt.

Standard: UNE-EN 124.

Class: B-125.

Packing: Palletized and plasticized.

-PT- 

Descrição: Capa e moldura de palma simples de 600x600 mm.

Material:

Cobertura: Ferro fundido dúctil EN-GJS-500-7.

Quadro: Aço.

Acabamento:

Cobertura: Asfalto preto pintado.

Norma: UNE-EN 124.

Classe: B-125

Embalagem: Paletizado e plastificado.

-CA- 

Descripció: Tapa i marc simple palmell de 600x600 mm.

Material:

Tapa: Fosa Dúctil A-GJS-500-7.

Marc: Acer.

Acabat:

Tapa: Pintat negre asfàltic.

Norma: UNE-EN 124.

Classe: B-125.

Embalatge: Paletitzat i plastificat.

-FR- 

Description: Couverture et cadre simple paume de 600x600 mm.

Matériel:

Couvercle: Fonte ductile EN-GJS-500-7.

Cadre: Acier.

Finition:

Couverture: Asphalte noir peint.

Norme: UNE-EN 124.

Classe: B-125.

Emballage: Palettisé et plastifié.