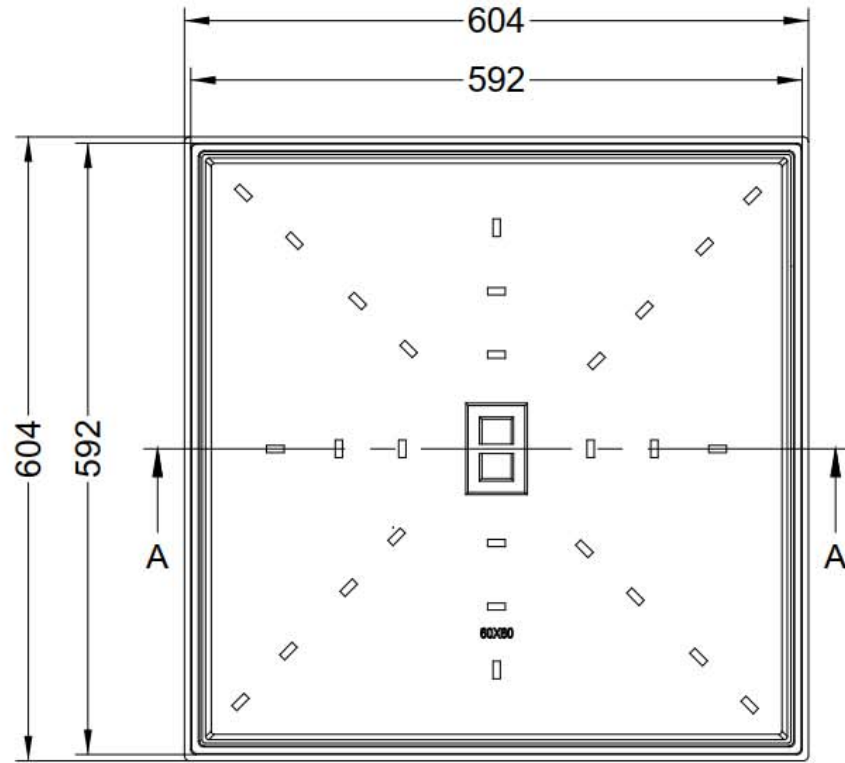


E-60X60-HONDAS

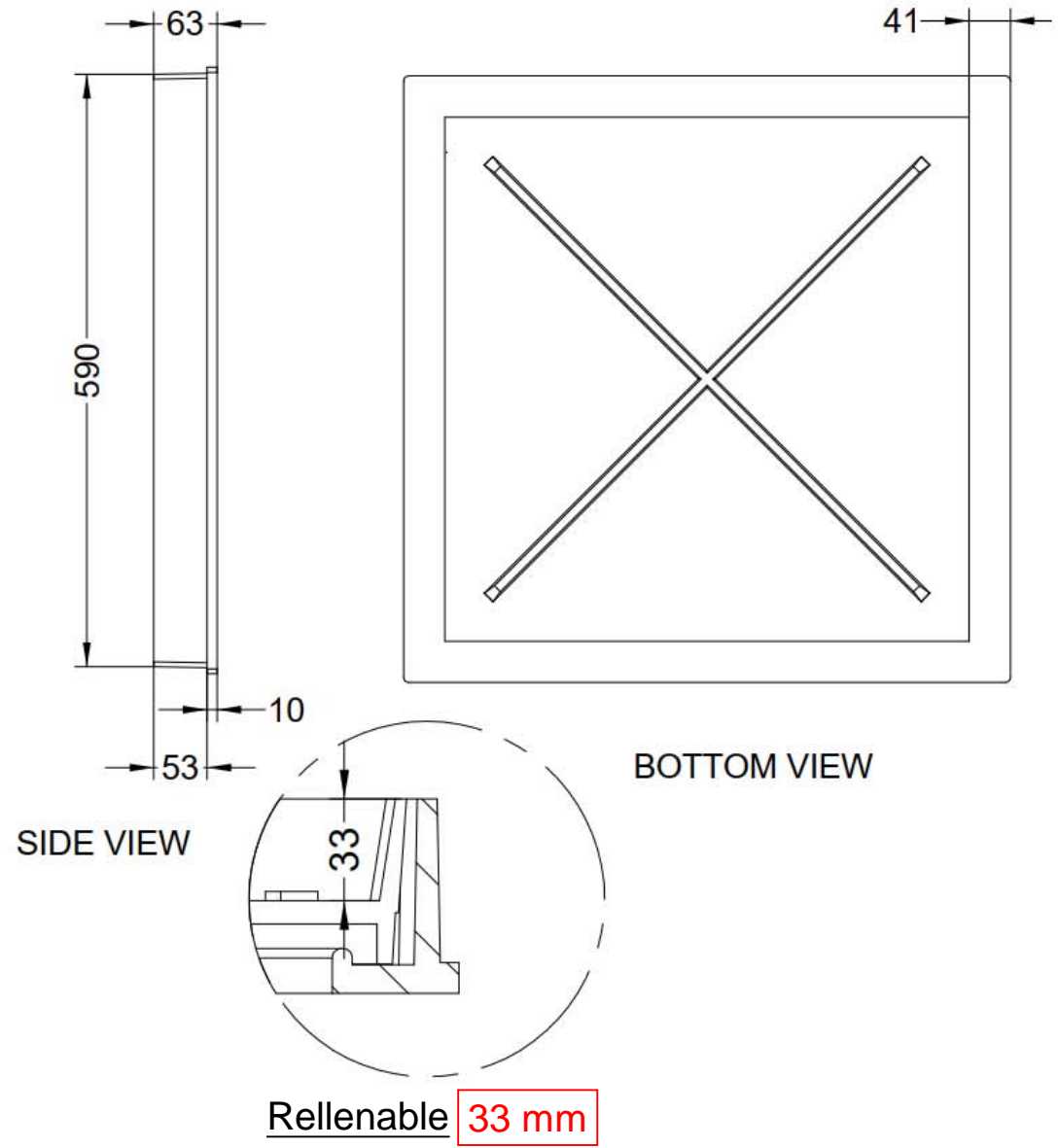
Tapa y marco de arqueta hidráulica rellenable.
Dimensiones: 604 x 604 x 63 mm (Rellenable a 33 mm de profundidad).



TOP VIEW



SECTION A-A



BOTTOM VIEW

Rellenable **33 mm**

Documento no contractual - Document no contractual - Documento não contratual
Revisión: 00 - 17/02/2018 - Creado: 04/10/2012 - Modificado: 20/02/2024

E-60X60-HONDAS

Tapa y marco de arqueta hidráulica rellenable.
Dimensiones: 604 x 604 x 63 mm (Rellenable a 33 mm de profundidad).



-ES- 

Descripción: Tapa y marco de arqueta hidráulica rellenable.

Material: Fundición Dúctil EN-GJS-500-7.

Acabado: Pintado negro asfáltico.

Norma: EN 124-2.

Clase: B-125.

Embalaje: Paletizado y plastificado.

Rellenable: 33 mm de profundidad.

-CA- 

Descripció: Tapa i marc d'arqueta hidràulica emplenable.

Material: Foneria Dúctil EN-GJS-500-7.

Acabat: Pintat negre asfàltic.

Norma: EN 124-2.

Classe: B-125.

Embalatge: Paletitzat i plastificat.

Omplible: 33 mm de profundidad.

-EN- 

Description: Lid and frame of a refillable hydraulic manhole.

Material: Ductile Iron EN-GJS-500-7.

Paint finish: Painted black asphalt.

Standard: EN 124-2.

Class: B-125.

Packaging: Palletized and laminated.

Fillable: 33 mm de profundidad.

-FR- 

Description: Couvercle et cadre d'un regard hydraulique rechargeable.

Matériau: Fonte ductile EN-GJS-500-7.

Finition: Asphalte peint en noir.

Norme: EN 124-2.

Classe: B-125.

Conditionnement: Palettisé et laminé.

Remplissable: 33 mm de profundidad.

-PT- 

Descrição: Tapa e armação de boca de visita hidráulica recarregável.

Material: Ferro dúctil EN-GJS-500-7.

Acabamento: Asfalto pintado de preto.

Norma: EN 124-2.

Classe: B-125.

Embalagem: Paletizado e laminado.

Preenchimento: 33 mm de profundidad.