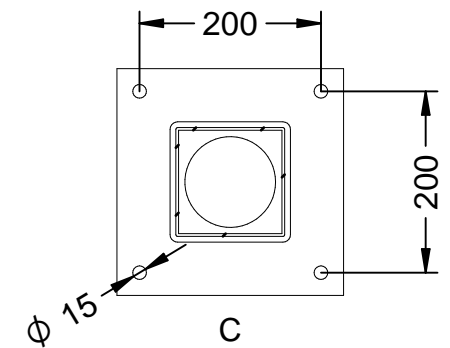
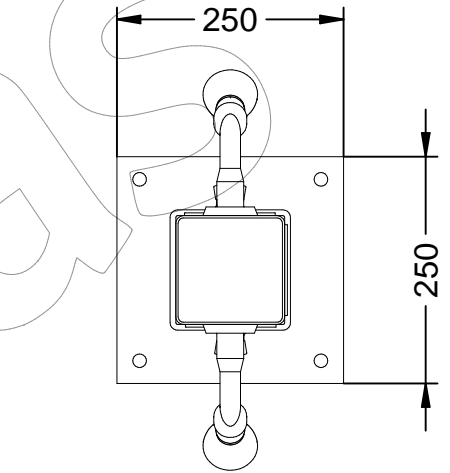
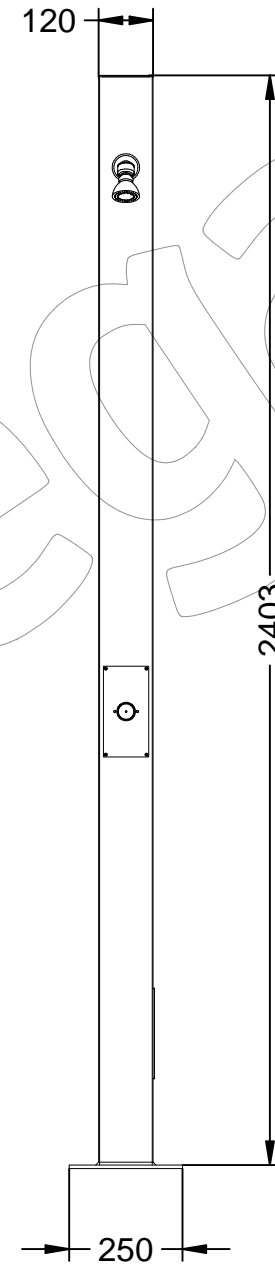
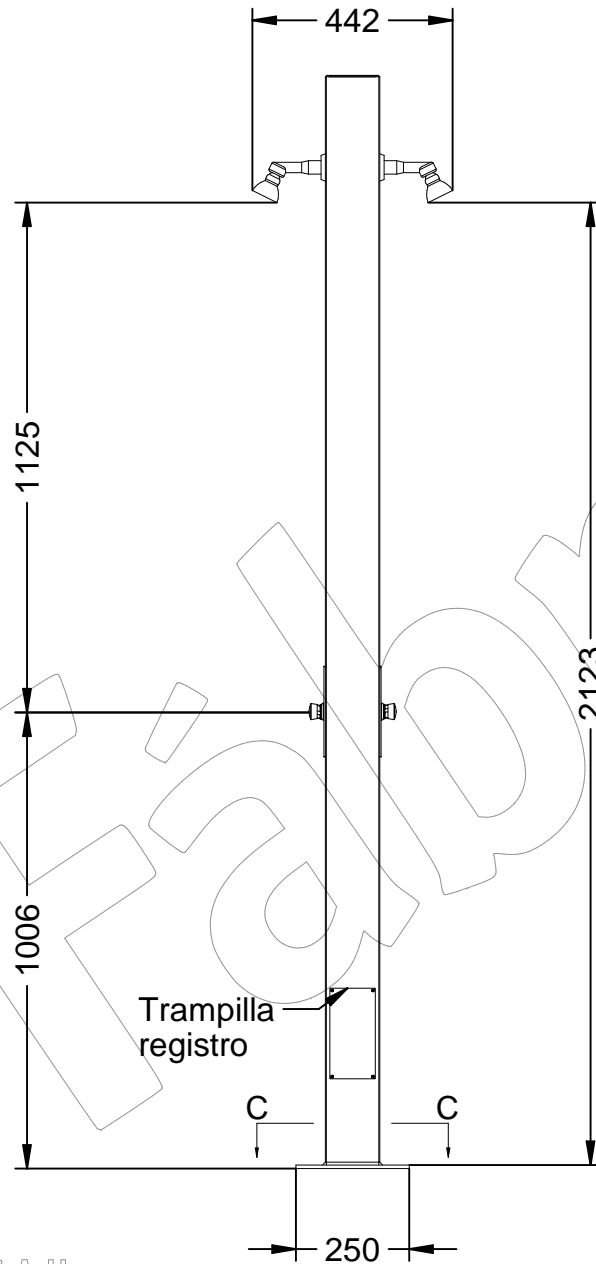


DU-06

Ducha playa doble modelo Sao Paolo.

Revision: 01 - 22/06/2017



DU-06

Ducha playa doble modelo Sao Paolo.

Revision: 01 - 22/06/2017



-ES- 

Material: Acero inoxidable, 316.

Peso: 35,667 Kg.

Acabado: Satinado.

Embalaje: Paletizado y plastificado.

Anclaje: Tornillo M10 x 100 mm (no suministrado).

Características:

Pulsador temporizado.

Pulsador y rociador tipo Presto.

-EN- 

Material: Stainless steel, 316.

Weight: 35.667 Kg.

Paint finish: Satin.

Packaging: Palletizing and laminating.

Anchorage: Screw M10 x 100 mm (not supplied).

Characteristics:

Timed pushbutton.

Presto push button and spray.

-PT- 

Material: Aço inoxidável, 316.

Peso: 35.667 kg.

Terminar: Cetim.

Embalagem: Palletized e plastificado.

Ancoragem: parafuso M10 x 100 mm (não fornecido).

Características:

Interruptor de temporização.

Botão de pulverização Presto e tipo.

-CA- 

Material: Acer inoxidable, 316.

Pes: 35,667 Kg.

Acabat: Satinat.

Embalatge: Paletitzat i plastificat.

Ancoratge: Cargol M10 x 100 mm (no subministrat).

Característiques:

Pulsador temporitzat.

Pulsador i ruixador tipus Presto.

-FR- 

Matériel: acier inoxydable, 316.

Poids: 35,667 kg.

Finition: Satin.

Emballage: palettisées et plastifiée.

Ancrage: Vis M10 x 100 mm (non fourni).

Des caractéristiques:

Commutateur de synchronisation.

Bouton de pulvérisation de Presto et le type.