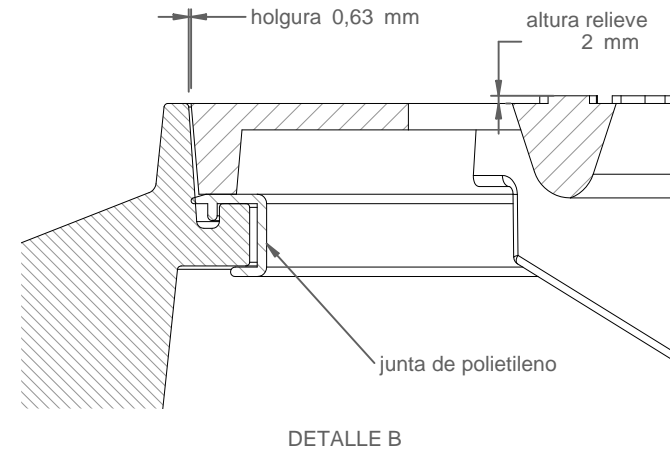
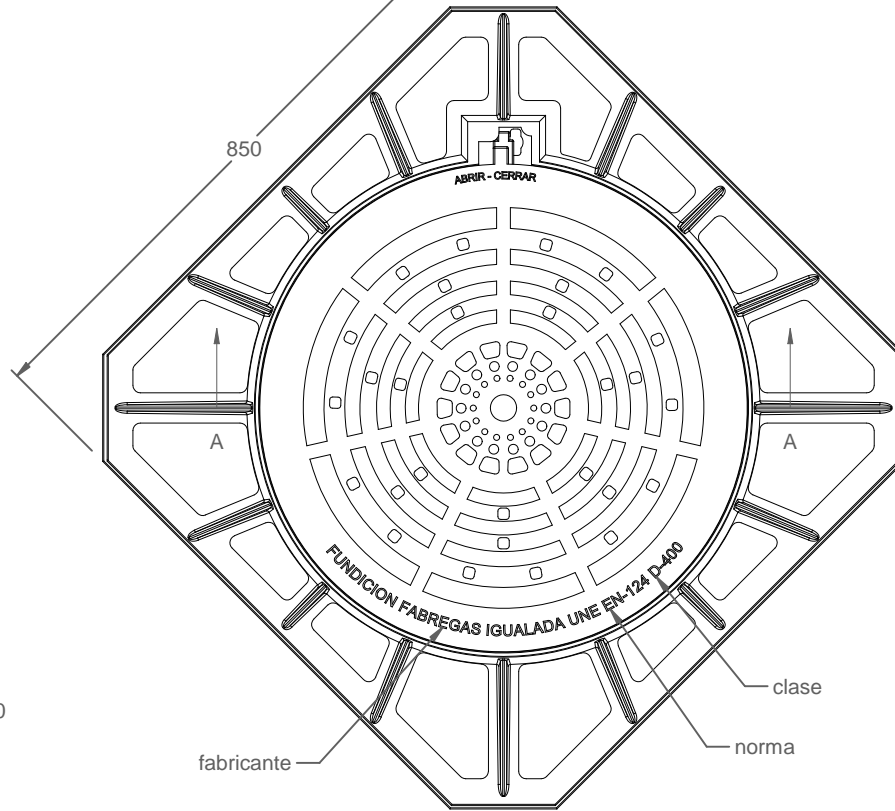
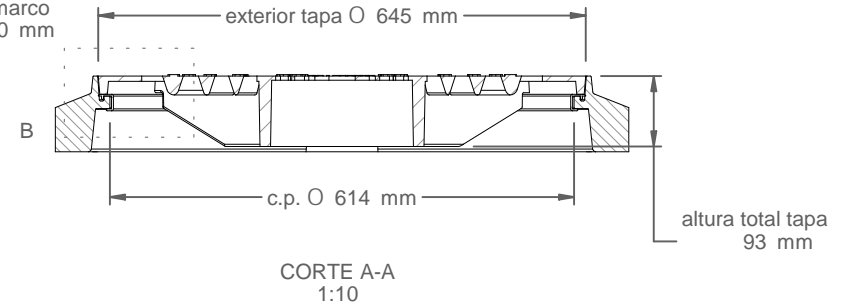
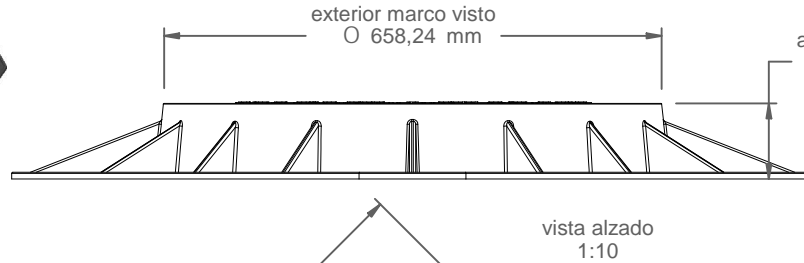
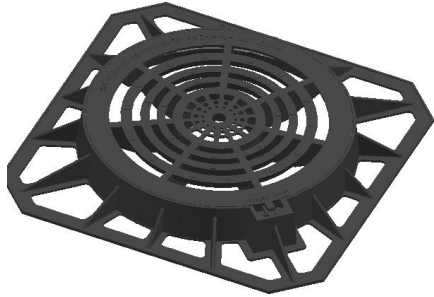


D-81

Tapa-reja circular tipo bloqueo y marco cuadrado



Material: Fundición dúctil GGG-40
Norma: UNE EN-124
Clase: D-400
Peso: 66.221 kg
Acabado: Pintado negro asfáltico
Superficie de absorción: 993.24 cm²

