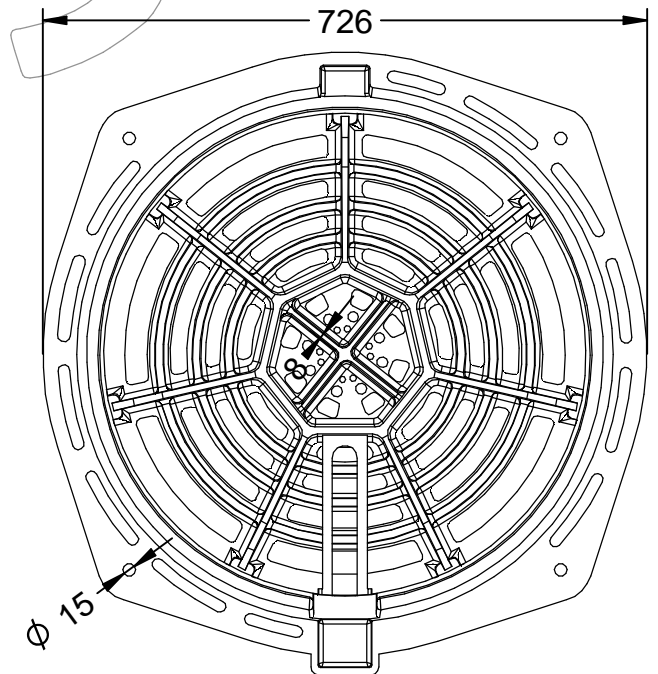
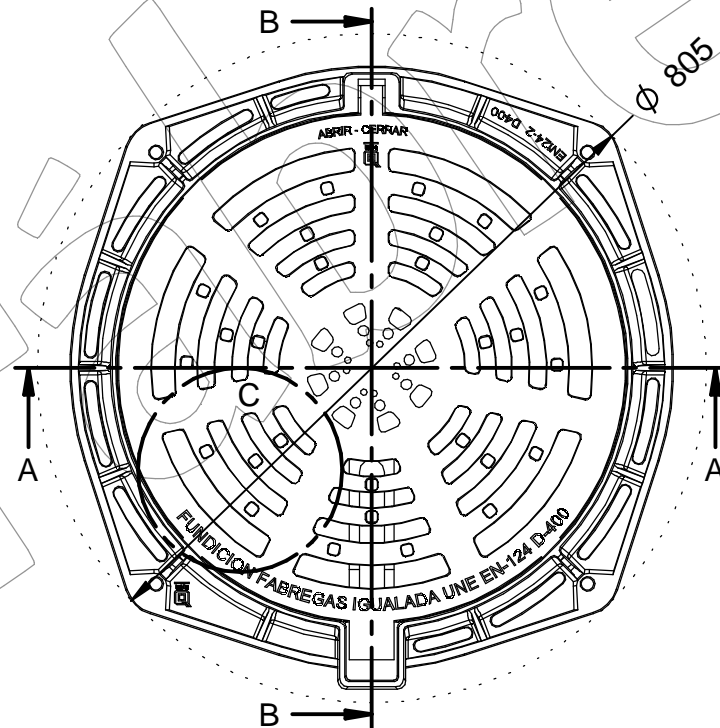
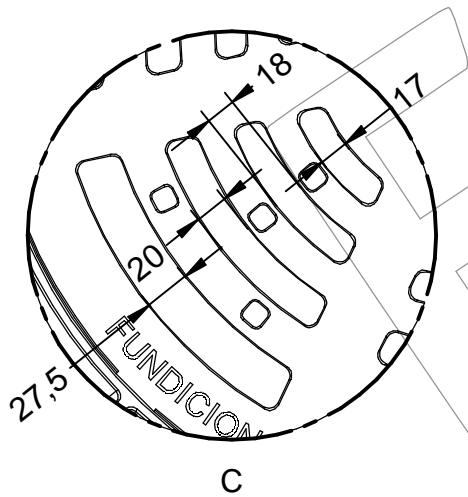
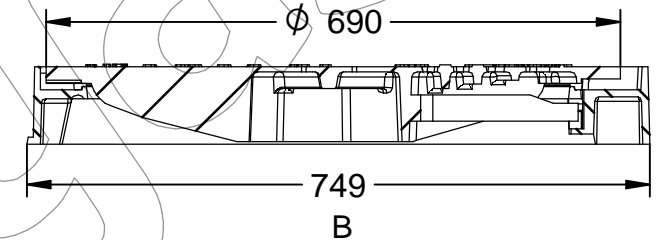
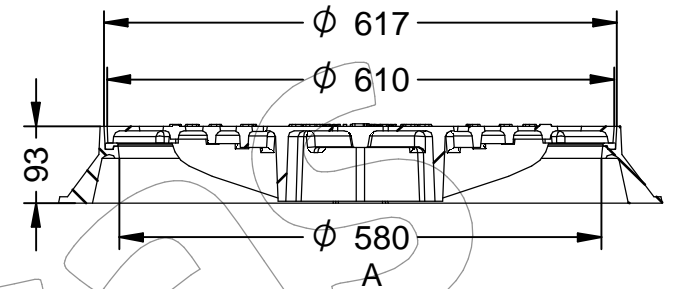
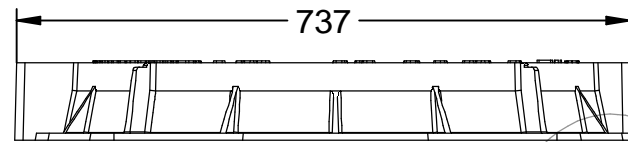
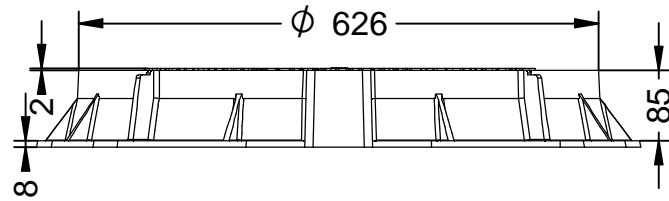


# D-80-SB

Conjunto de tapa y marco con cierre de bloqueo, medidas: marco:  $\varnothing$  805 x 93 mm, paso libre de  $\varnothing$  580 mm, tapa:  $\varnothing$  610 x 20 mm.

Revision: 01 - 24/02/2021



## D-80-SB

Conjunto de tapa y marco con cierre de bloqueo, medidas: marco:  $\varnothing$  805 x 93 mm, paso libre de  $\varnothing$  580 mm, tapa:  $\varnothing$  610 x 20 mm.

Revision: 01 - 24/02/2021



-ES- 

Descripción: Conjunto de tapa abatible y marco con cierre de bloqueo.

Material: Fundición Dúctil EN-GJS-500-7.

Acabado: Pintado en negro.  
Norma: EN 124-2.  
Clase: D 400.

Superficie de absorción: 795,85 cm<sup>2</sup>.  
Embalaje: Paletizado y plastificado.

-EN- 

Description: Set of hinged lid and frame with closure blocking.

Material: Ductile Iron EN-GJS-500-7.

Paint finish: Painted in black.  
Standard: EN 124-2.  
Class: D 400.

Absorption surface: 795.85 cm<sup>2</sup>.  
Packing: Palletized and laminated.

-PT- 

Descrição: Conjunto de tampa articulada e moldura com fecho bloqueio.

Material: Ferro dúctil EN-GJS-500-7.

Acabamento: pintado de preto.  
Padrão: EN 124-2.  
Classe: D 400.

Superfície de absorção: 795,85 cm<sup>2</sup>.  
Embalagem: Paletizada e laminada.

-CA- 

Descripció: Conjunt de tapa abatible i marc amb tancament de bloqueig.

Material: Fosa Dúctil EN-GJS-500-7.

Acabat: Pintat en negre.  
Norma: EN 124-2.  
Classe: D 400.

Superfície d'absorció: 795,85 cm<sup>2</sup>.  
Embalatge: Paletitzat i plastificat.

-FR- 

Description: Assemblage du couvercle à charnière et du cadre avec blocage.

Matériau: Fonte ductile EN-GJS-500-7.

Finition: Peinte en noir.  
Norme: EN 124-2.  
Classe: D 400.

Surface d'absorption: 795,85 cm<sup>2</sup>.  
Conditionnement: Palettisé et laminé.