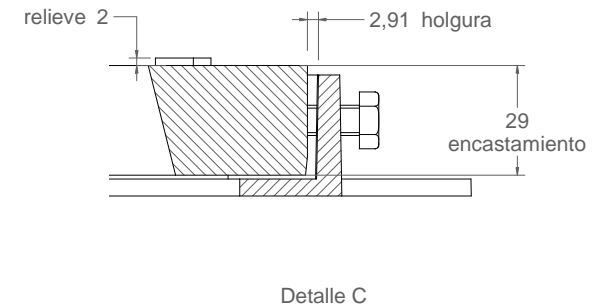
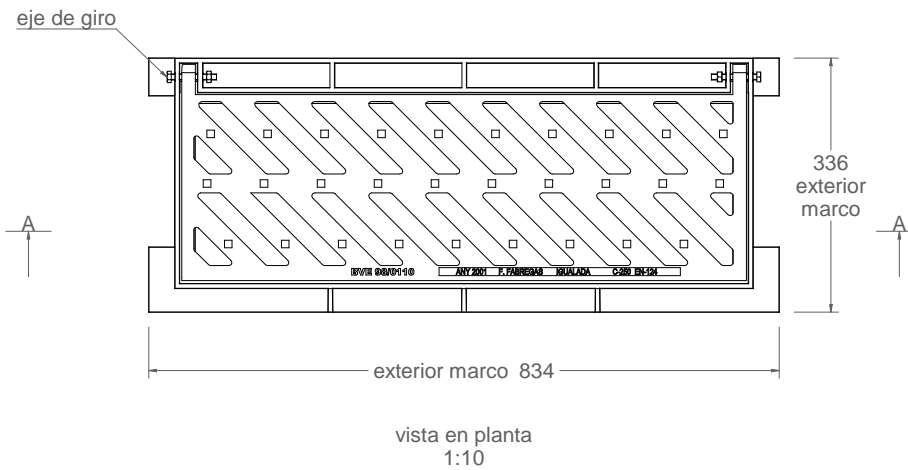
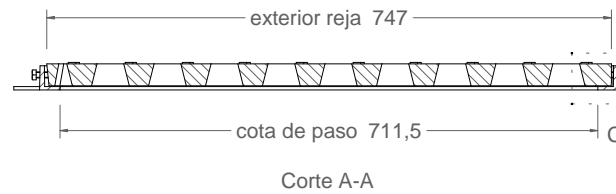
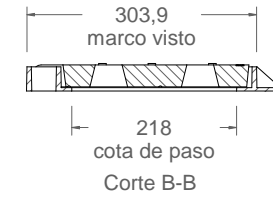
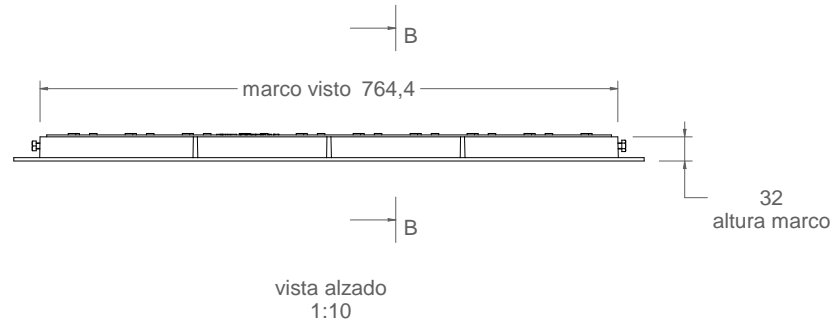


D-3AD
Reja y marco imbornal abatible



Material: Fundición dúctil GGG40
Peso: 27.342 kg
Acabado: Pintado negro asfáltico
Norma: UNE EN-124
Clase: C-250
Sup. absorción: 863.62 cm²

