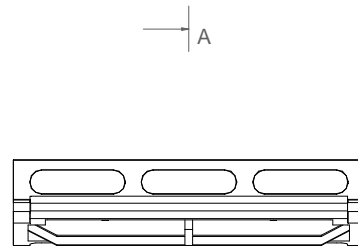
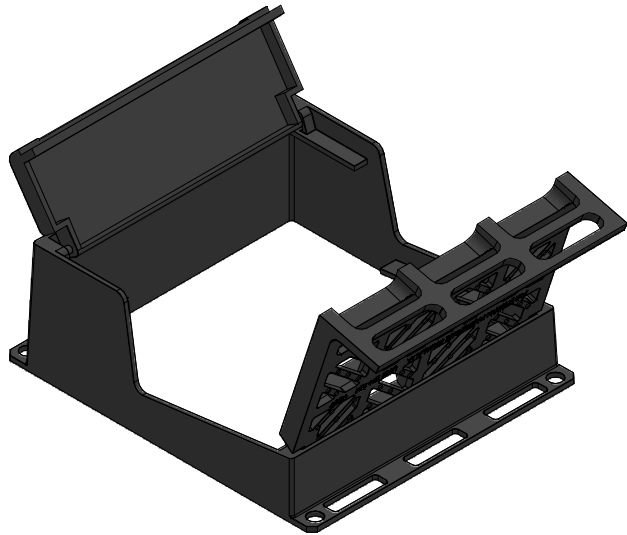
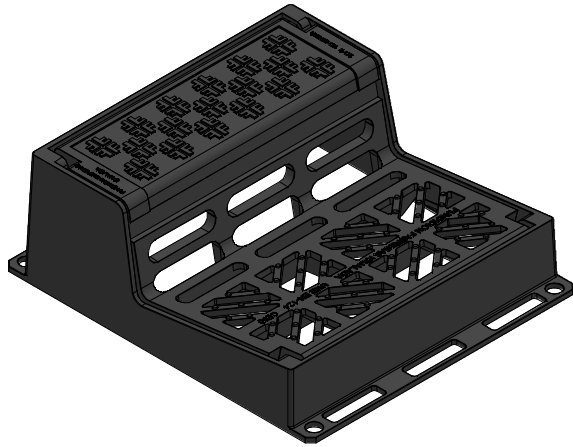
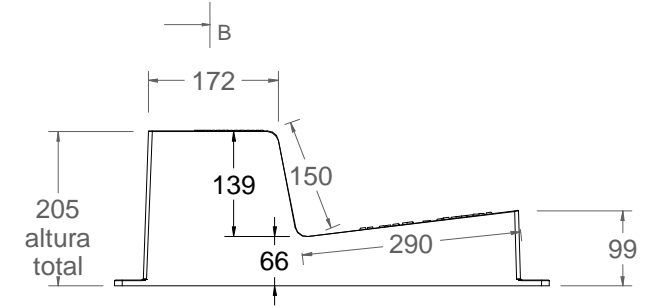


# D-34

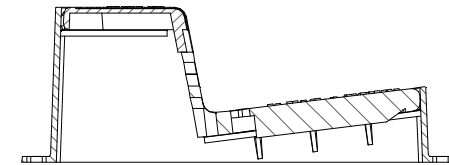
Conjunto bordillo tragadero + reja imbornal



vista alzado  
1:10

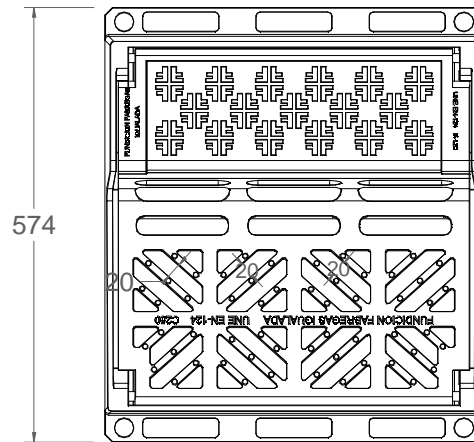


vista lateral  
1:10

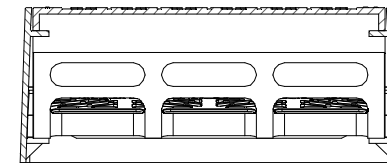


cota de paso 474

Corte A-A



vista en planta  
1:10



cota de paso 474

Corte B-B

Material: Fundición ductil GGG40  
Peso: 39,53 kg  
Acabado: Pintado negro asfáltico  
Norma: UNE EN-124  
Clase: C-250