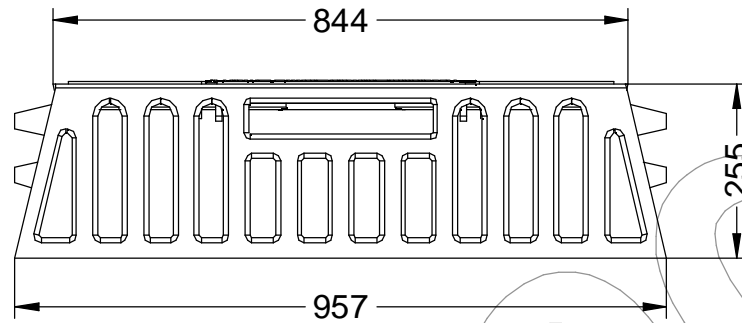
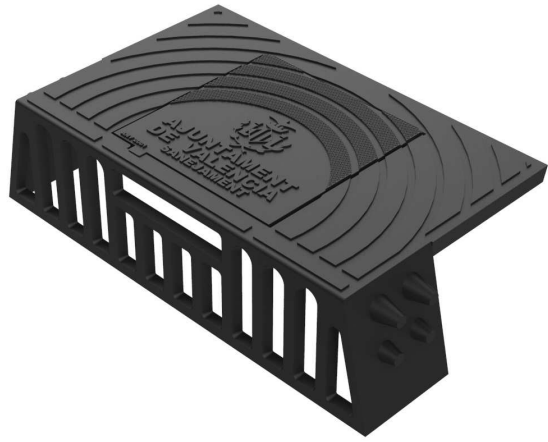


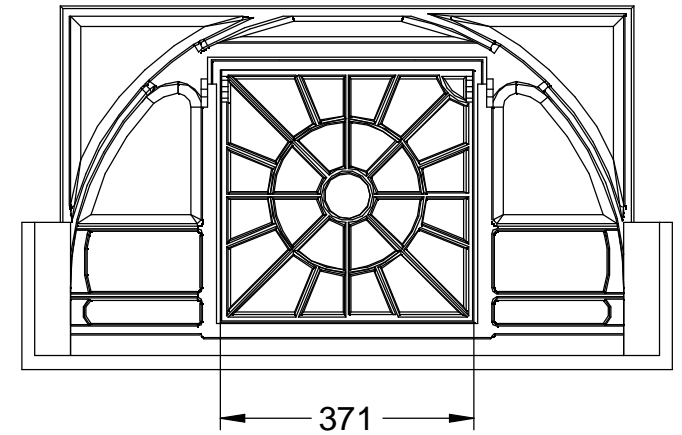
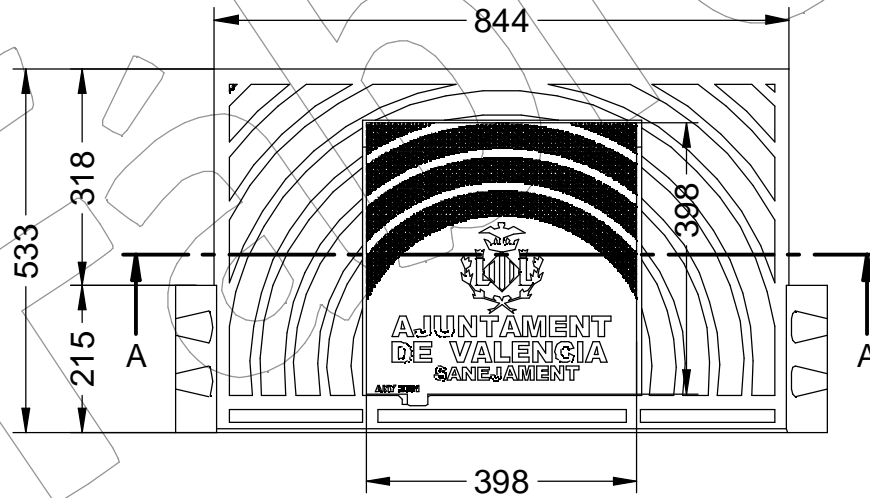
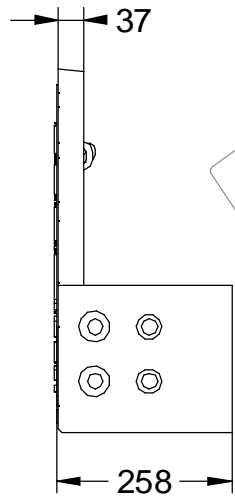
D-30

Bordillo rectangular con absorbedor y tapa.

Revision: 01 - 08/04/2019



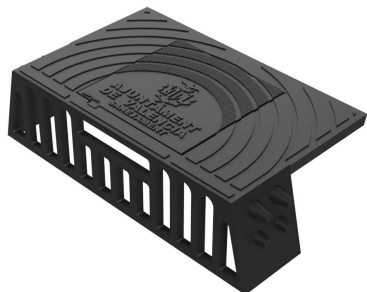
A



D-30

Bordillo rectangular con absorbedor y tapa.

Revision: 01 - 08/04/2019



-ES- 

Descripción: Bordillo rectangular con absorbedor y tapa.

Material: Fundición Dúctil EN-GJS-500-7.

Acabado: Pintado negro asfáltico.

Embalaje: Paletizado y plastificado.

-CA- 

Descripció: Vorada rectangular amb absorbidor i tapa.

Material: Fosa Dúctil A-GJS-500-7.

Acabat: Pintat negre asfàtic.

Embalatge: Paletitzat i plastificat.

-EN- 

Description: Rectangular curb with absorber and lid.

Material: Ductile cast iron EN-GJS-500-7.

Paint finish: Painted black asphalt.

Packing: Palletized and plasticized.

-FR- 

Description: Bordure rectangulaire avec absorbeur et couvercle.

Matériau: Fonte ductile EN-GJS-500-7.

Finition: Asphalte noir peint.

Emballage: Palettisé et plastifié.

-PT- 

Descrição: Travessa retangular com absorvedor e tampa.

Material: Ferro fundido dúctil EN-GJS-500-7.

Acabamento: Asfalto preto pintado.

Embalagem: Paletizado e plastificado.