

D-2B

Conjunto de tapa redonda con marco cuadrado con cierre mediante sistema de 3 pestañas interiores.

Revision: 01 - 01/06/2018



Conjunto de tapa y marco cuadrado con cierre mediante sistema de 3 pestañas interiores.

Dando un giro de 6 cm, las pestañas se bloquean, quedando la tapa cerrada.

Con junta de insonorización en polietileno.

Square cover and frame set with locking by 3 interior system tabs.

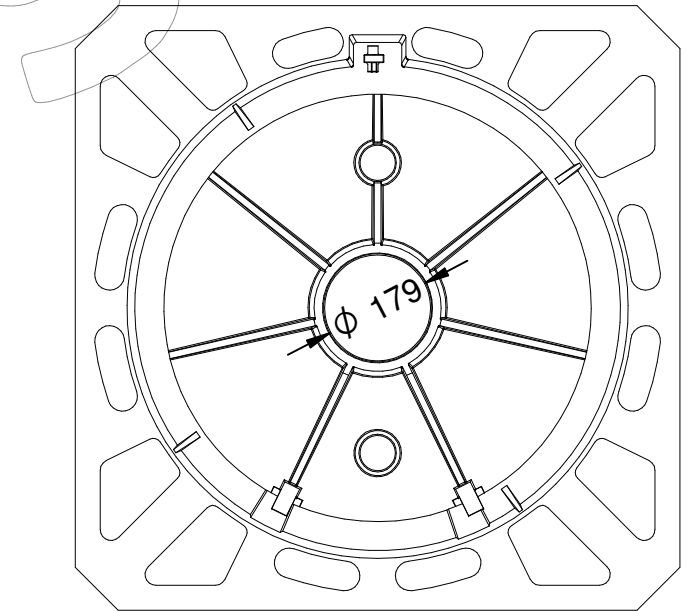
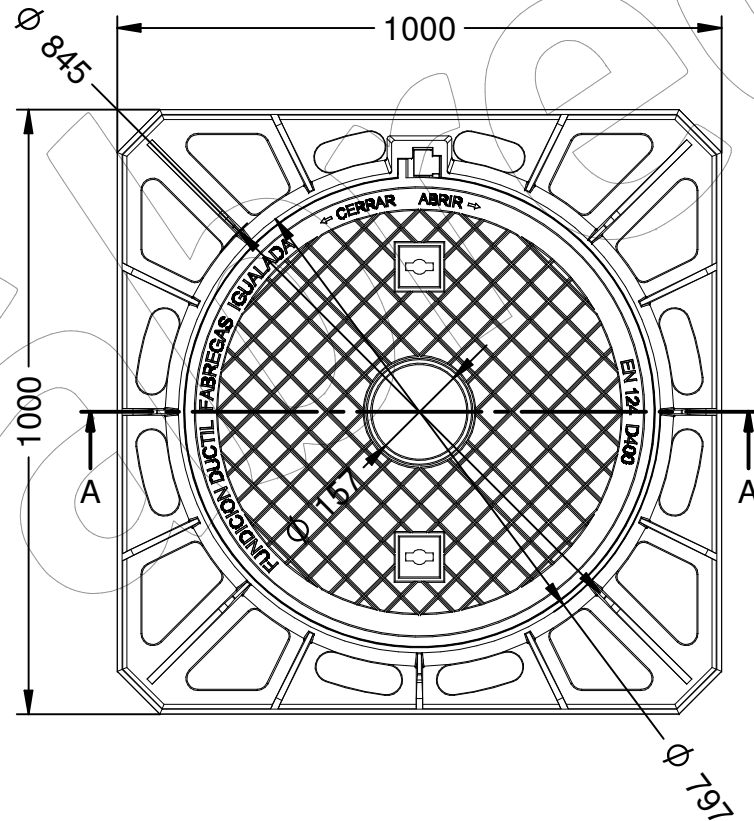
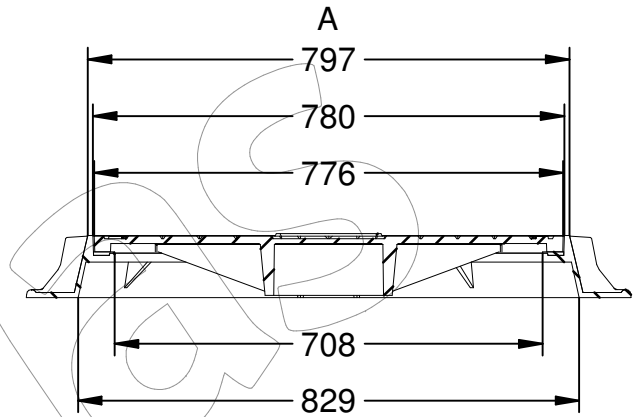
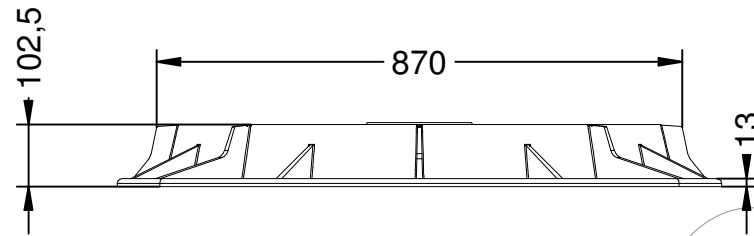
Giving a turn of 6 cm, tabs become blocked, leaving the cover closed.

Soundproofing polyethylene joint.

Esemble de couvercle et cadre carré avec du système de fermeture par 3 onglets intérieurs.

Donnant une rotation de 6 cm, onglets deviennent bloquée, laissant le couvercle fermé.

Avec joint polyéthylène .



D-2B

Conjunto de tapa redonda con marco cuadrado con cierre mediante sistema de 3 pestañas interiores.

Revision: 01 - 01/06/2018



-ES- 

Descripción: Tapa y aro de registro de bloqueo.

Material: Fundición Dúctil EN-GJS-500-7.

Acabado: Pintado negro asfáltico.

Norma: UNE-EN 124.

Clase: D-400.

Embalaje: Paletizado y plastificado.

-EN- 

Description: Blocking manhole covers.

Material: Ductile cast iron EN-GJS-500-7.

Paint finish: Painted black asphalt.

Standard: UNE-EN 124.

Class: D-400.

Packing: Palletizing and plasticized.

-PT- 

Descrição: Cobertura e bloqueio do anel de registro.

Material: Ferro fundido dúctil EN-GJS-500-7.

Acabamento: Pintado asfalto preto.

Regra: UNE-EN 124.

Classe: D-400.

Embalagem: Paletização e plastificado.

-CA- 

Descripció: Tapa i cercol de registre de bloqueig.

Material: Fosa Dúctil EN-GJS-500-7.

Acabat: Pintat negre asfàltic.

Norma: UNE-EN 124.

Classe: D-400.

Embalatge: Paletitzat i plastificat.

-FR- 

Description: Tampons de chaussé verrouillables.

Matériel: Fer EN-GJS-500-7 ductiles.

Finition: Painted asphalte noir.

Règle: UNE-EN 124.

Classe: D-400.

Emballage: Palettisation et plastifié.