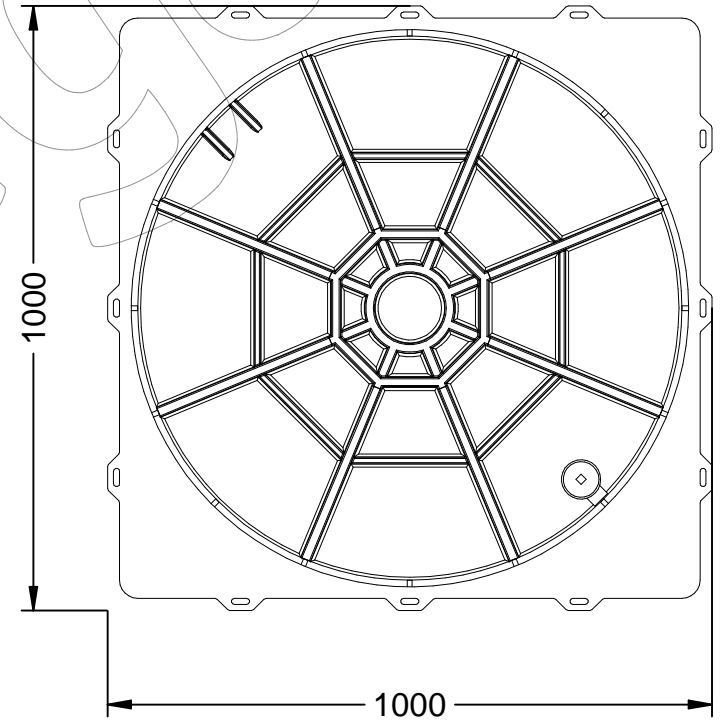
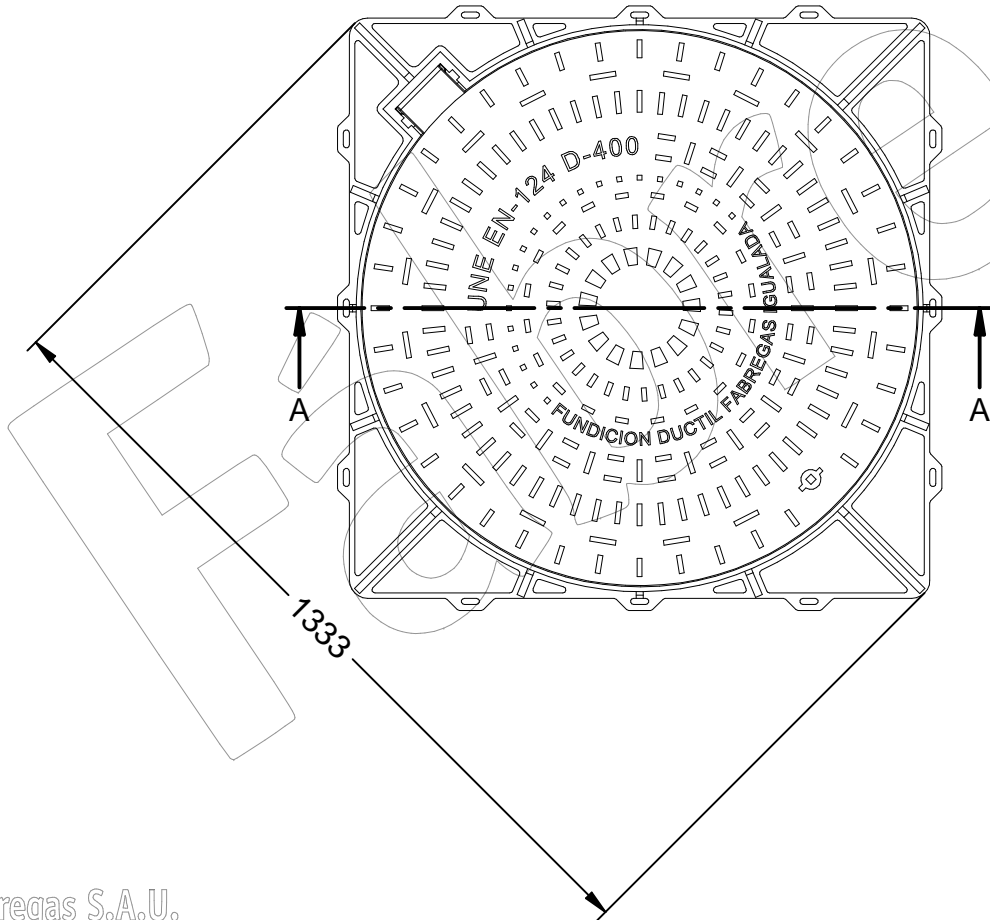
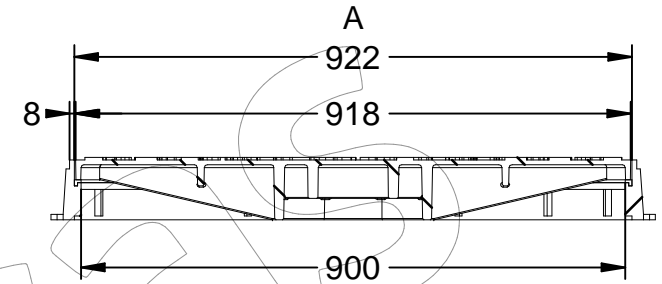


D-2B-90

Tapa y marco de 1000x1000 abatible con cierre, la tapa se abre mediante LLAVE-TC (LL-TC), no incluida en el precio.

Revision: 01 - 23/10/2018



D-2B-90

Tapa y marco de 1000x1000 abatible con cierre, la tapa se abre mediante LLAVE-TC (LL-TC), no incluida en el precio.

Revision: 01 - 23/10/2018



-ES- 

Descripción: Tapa y marco de 1000x1000 mm, tapa abatible con cierre.

Material: Fundición Dúctil EN-GJS-500-7.
Acabado: Pintado en negro.

Norma: UNE-EN 124.
Clase: D-400.

Embalaje: Paletizado y plastificado.
Se abre mediante LLAVE-TC (LL-TC) No incluida en el precio.

-EN- 

Description: 1000x1000 mm lid and frame, hinged lid with closing.

Material: Ductile Iron EN-GJS-500-7.
Paint finish: Painted black.

Standard: UNE-EN 124.
Class: D-400.

Packaging: Palletized and laminated.
It is opened using KEY-TC (LL-TC) Not included in the price.

-PT- 

Descrição: Tampa e moldura 1000x1000 mm, tampa articulada com fechando.

Material: Ferro Dúctil EN-GJS-500-7.
Acabamento: Pintado de preto.

Norma: UNE-EN 124.
Classe: D-400.

Embalagem: Paletizada e laminada.
Abre com KEY-TC (LL-TC) Não incluído no preço.

-CA- 

Descripció: Tapa i marc de 1000x1000 mm, tapa abatible amb tancament.

Material: Foneria Dúctil EN-GJS-500-7.
Acabat: Pintat en negre.

Norma: UNE-EN 124.
Classe: D-400.

Embalatge: Paletitzat i plastificat.
S'obre mitjançant CLAU-TC (LL-TC) No inclosa al preu.

-FR- 

Description: Couvercle et cadre 1000x1000 mm, couvercle à charnière avec fermeture.

Matériau: fonte ductile EN-GJS-500-7.
Finition: Peint en noir.

Norme: UNE-EN 124.
Classe: D-400.

Emballage: Palettisé et laminé.
Il s'ouvre à l'aide de KEY-TC (LL-TC) Non inclus dans le prix.