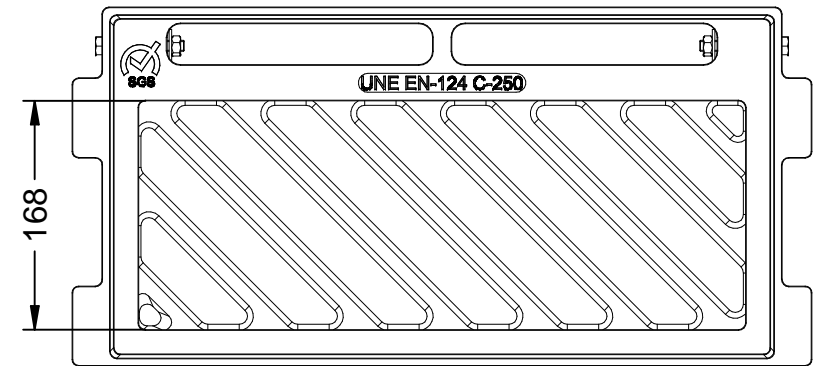
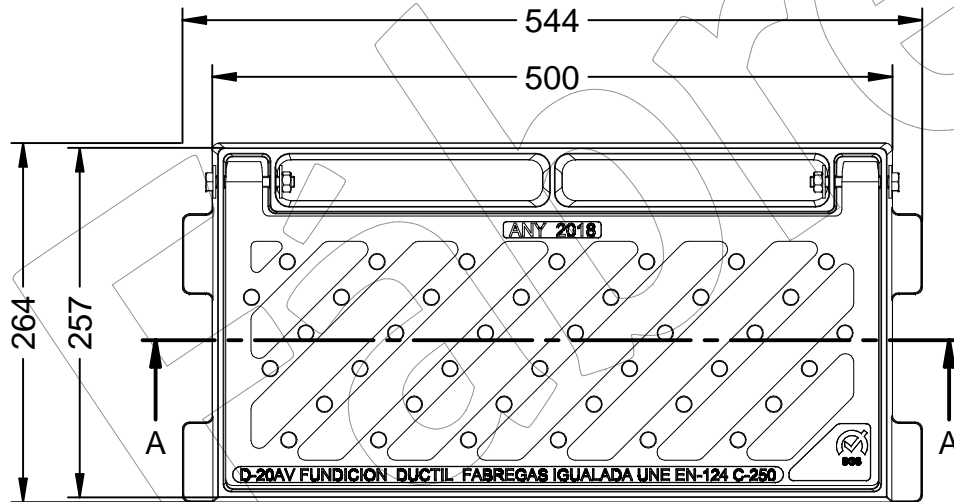
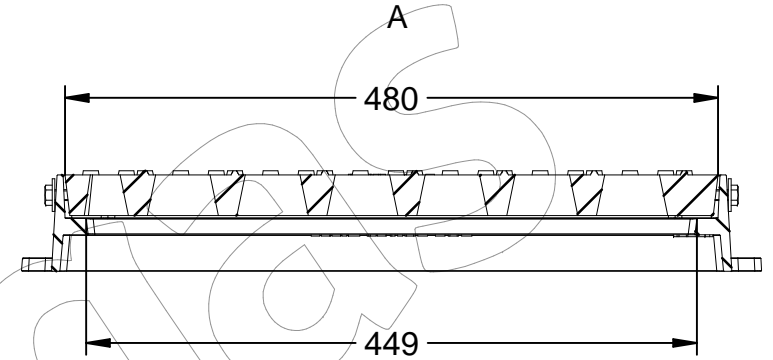
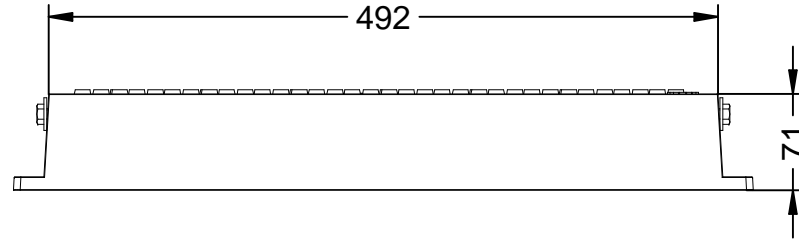


D-20AV

Reja y marco imbornal abatible modelo D-20AV.

Revision: 01 - 10/11/2017



D-20AV

Reja y marco imbornal abatible modelo D-20AV.

Revision: 01 - 10/11/2017



-ES- 

Descripción: Reja y marco imbornal abatible.

Material: Fundición Dúctil EN-GJS-500-7.

Acabado: Pintado negro asfáltico.

Norma: UNE-EN 124.

Clase: C-250.

Superficie de absorción: 420,55 cm².

-EN- 

Description: Grid and frame scupper folding.

Material: Ductile cast iron EN-GJS-500-7.

Paint finish: Painted black asphalt.

Standard: UNE-EN 124.

Class: C-250.

Absorption surface: 420,55 cm².

-PT- 

Descrição: Reja e moldura do frame scupper.

Material: Ferro fundido dúctil EN-GJS-500-7.

Acabamento: Pintado asfalto preto.

Regra: UNE-EN 124.

Classe: C-250.

Superfície de absorção: 420,55 cm².

-CA- 

Descripció: Reixa i marc embornal abatible.

Material: Fosa Dúctil EN-GJS-500-7.

Acabat: Pintat negre asfáltic.

Norma: UNE-EN 124.

Classe: C-250.

Superfície d'absorció: 420,55 cm².

-FR- 

Description: Râper et cadre dièse pliage.

Matériel: Fer EN-GJS-500-7 ductiles.

Finition: Painted asphalte noir.

Règle: UNE-EN 124.

Classe: C-250.

Surface d'absorption: 420,55 cm².