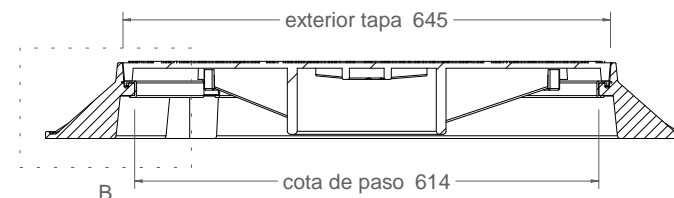
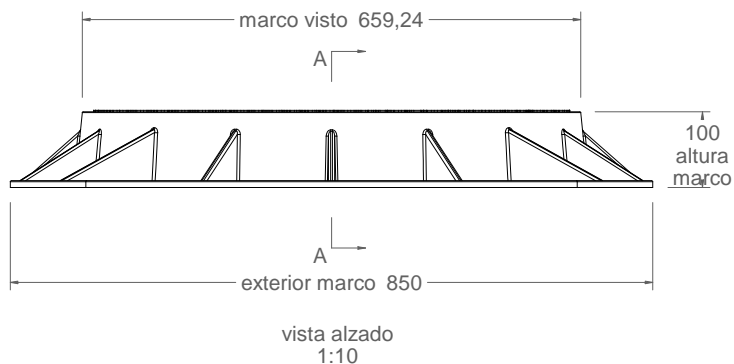
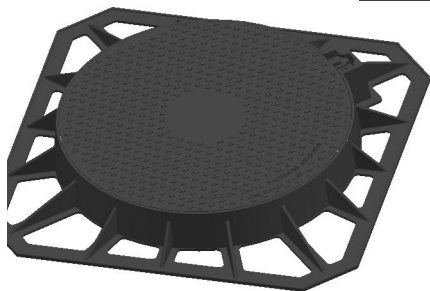
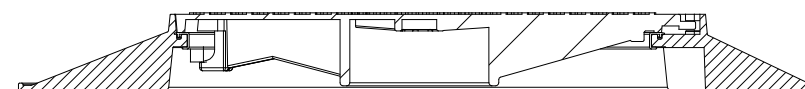


D-2

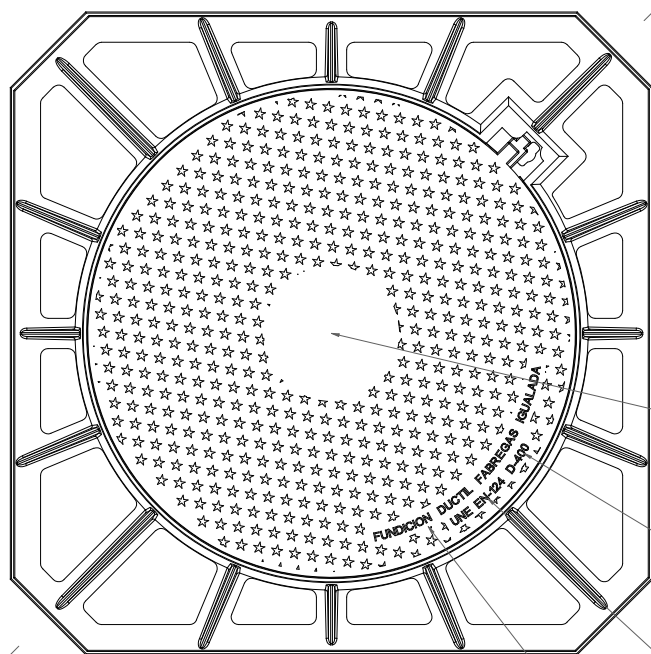
Tapa circular bloqueo y marco cuadrado para pozo



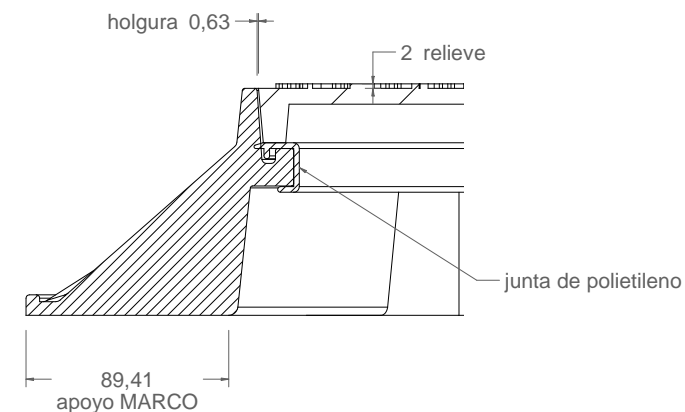
CORTE A-A
1:10



CORTE C-C



vista en planta 1:10



DETALLE B
1:3.33

Material: Fundición dúctil GGG40
Peso: 61.46 kg
Acabado: Pintado negro asfáltico
Norma: UNE EN-124
Clase: D-400

