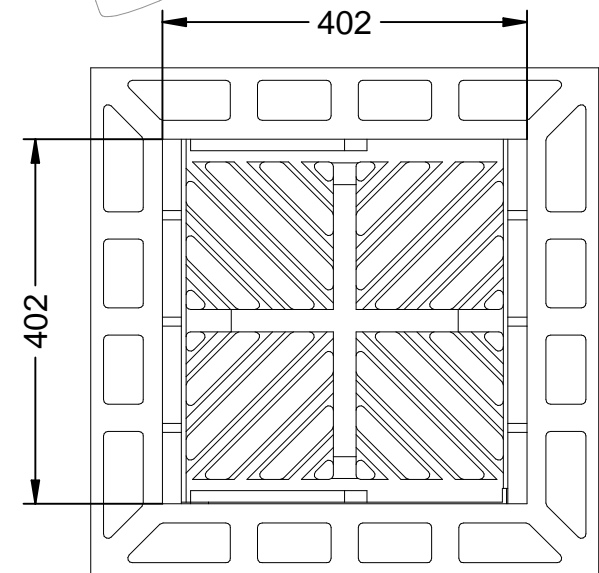
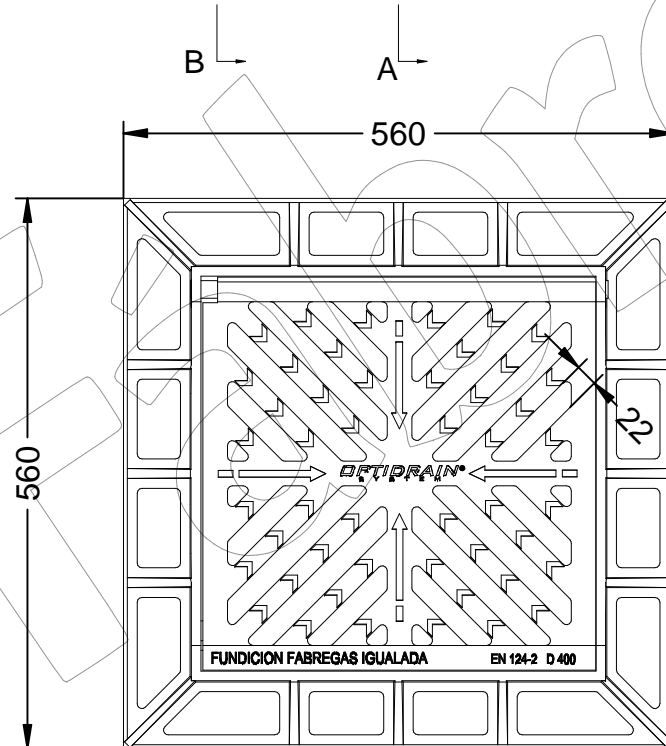
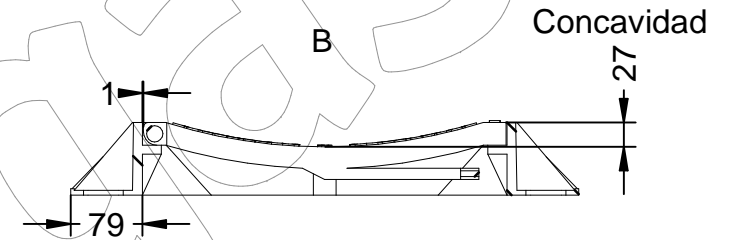
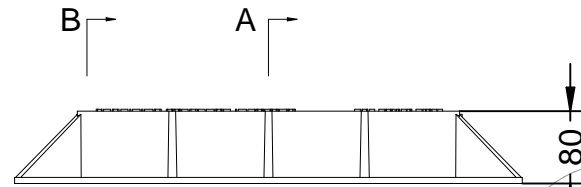
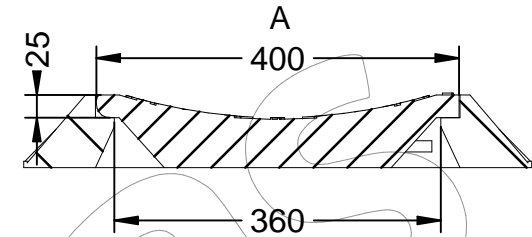
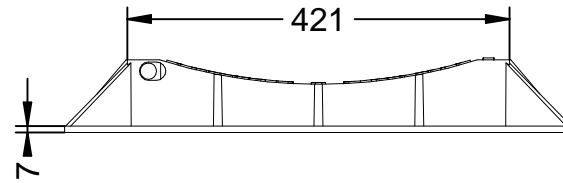


# D-12ES

Reja y marco imbornal concava, abatible y con cierre, de fundición dúctil.

Revision: 01 - 11/11/2020



## D-12ES

Reja y marco imbormal concava, abatible y con cierre, de fundición dúctil.

Revision: 01 - 11/11/2020



**-ES-** 

Descripción: Reja y marco imbormal concava, abatible y con cierre.

Material: Fundición Dúctil EN-GJS-500-7.

Acabado: Pintado negro asfáltico.

Norma: EN 124-2.

Clase: D 400.

Embalaje: Paletizado y plastificado.

Superficie de asociación: 537,59 cm<sup>2</sup>.

**-EN-** 

Description: Grille and scupper frame concave, folding and with closure.

Material: Ductile Iron EN-GJS-500-7.

Paint finish: Asphalt black painted.

Standard: EN 124-2.

Class: D 400.

Packaging: Palletized and laminated.

Absorption surface: 537.59 cm<sup>2</sup>.

**-PT-** 

Descrição: Grelha e caixilho côncavo, rebatível e com fecho.

Material: Ferro dúctil EN-GJS-500-7.

Acabamento: Asfalto pintado de preto.

Padrão: EN 124-2.

Classe: D 400.

Embalagem: Paletizada e laminada.

Superfície de absorção: 537,59 cm<sup>2</sup>.

**-CA-** 

Descripció: Reixa i marc embornal còncava, abatible i amb tanca.

Material: Fosa Dúctil EN-GJS-500-7.

Acabat: Pintat negre asfàltic.

Norma: EN 124-2.

Classe: D 400.

Embalatge: Paletitzat i plastificat.

Superfície de associó: 537,59 cm<sup>2</sup>.

**-FR-** 

Description: Grille et cadre de scupper concave, pliable et avec fermeture.

Matériau: Fonte ductile EN-GJS-500-7.

Finition: Peinture noire asphalte.

Norme: EN 124-2.

Classe: D 400.

Emballage: Palettisé et laminé.

Surface d'absorption: 537,59 cm<sup>2</sup>.