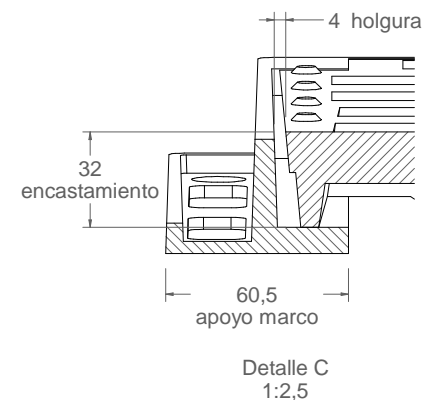
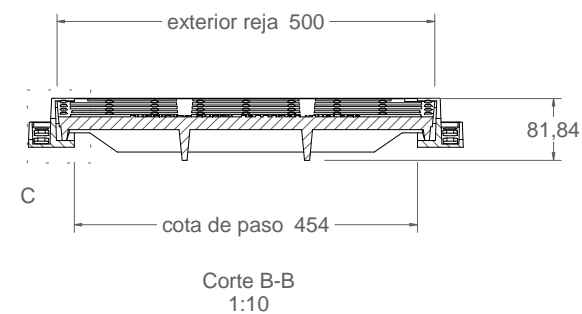
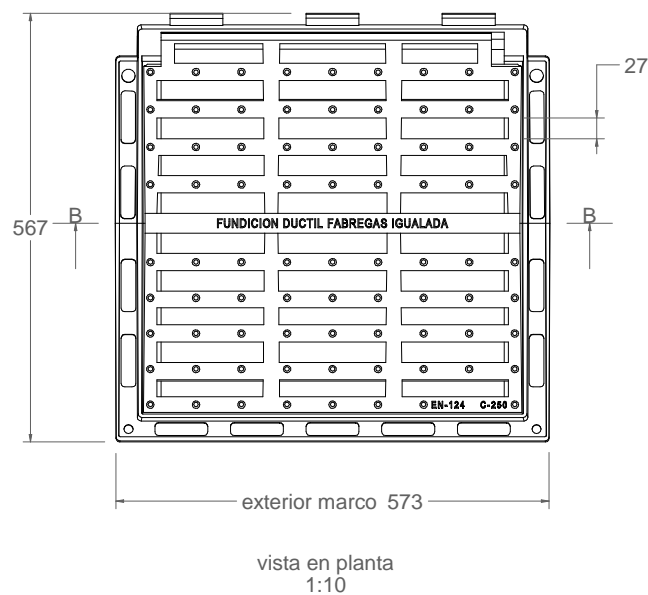
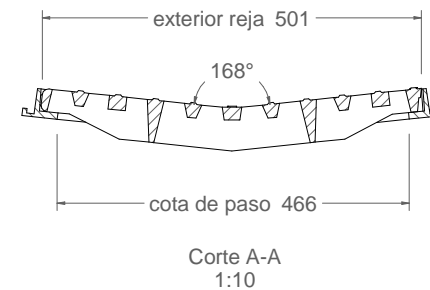
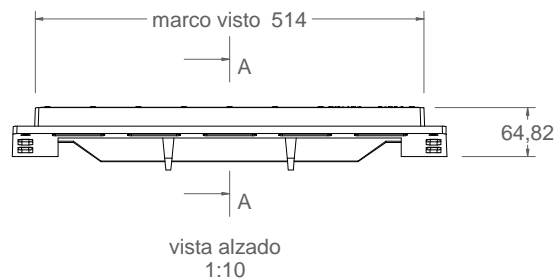
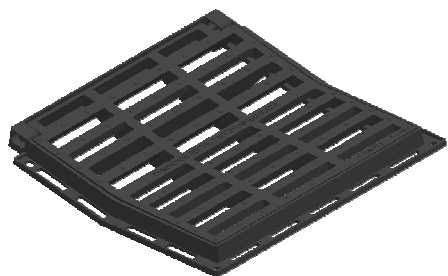


# D-12C-V

Reja y marco imbornal cuadrada concava



Material: Fundición dúctil GGG40

Peso: 28,86 kg

Acabado: Pintado negro asfáltico

Norma: UNE EN-124

Clase: C-250

Superficie de absorción: 1119,54 cm<sup>2</sup>