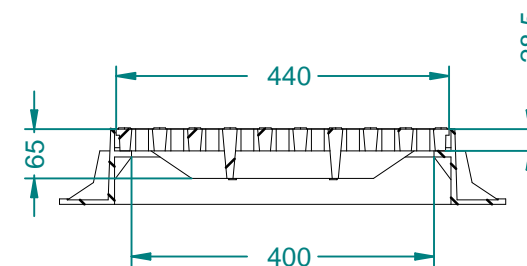
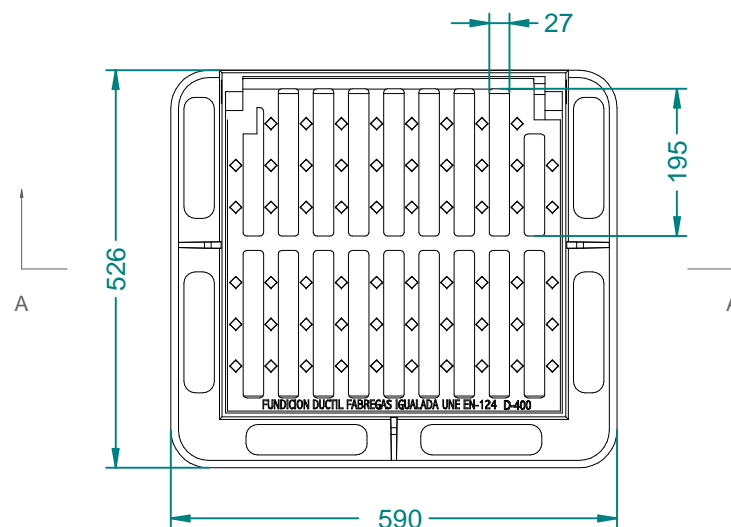
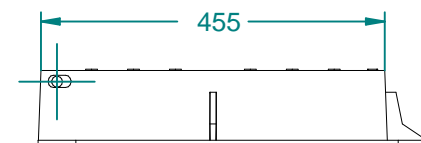
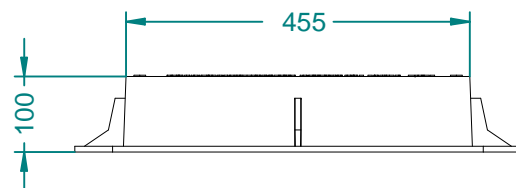
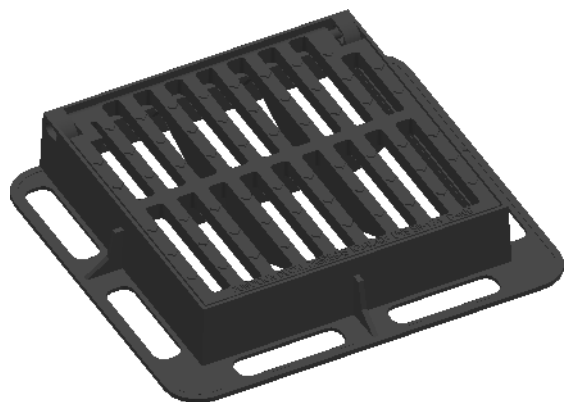


D-12AB

REJA IMBORNAL ABATIBLE 590x526

Revision: 01 - 04/10/2016



Material: Fundicion ductil GGG40

Peso: 37,536 Kg

Norma: UNE EN-124

Clase: D-400

Acabado: Pintado negro asfáltico

Embalage: Paletizado y plastificado

Superficie de absorción: 914,47 cm²