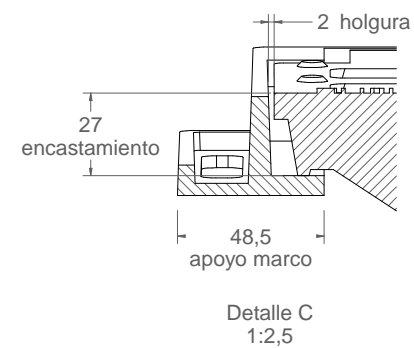
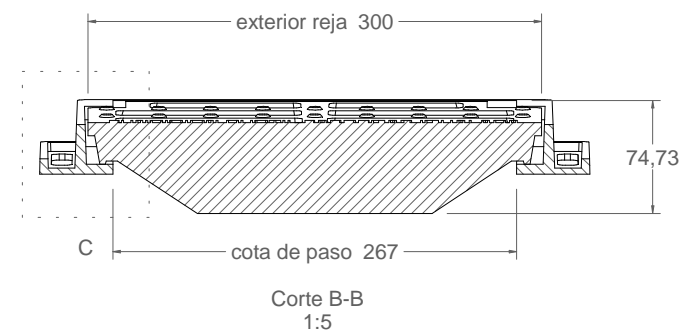
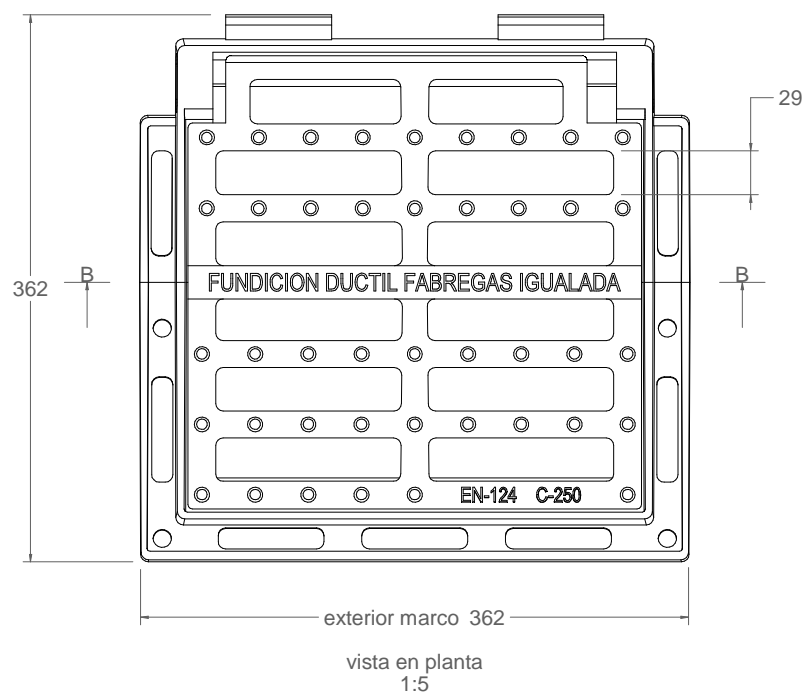
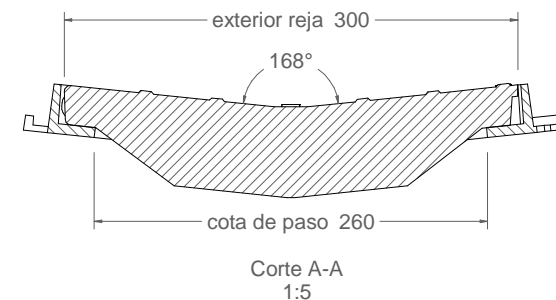
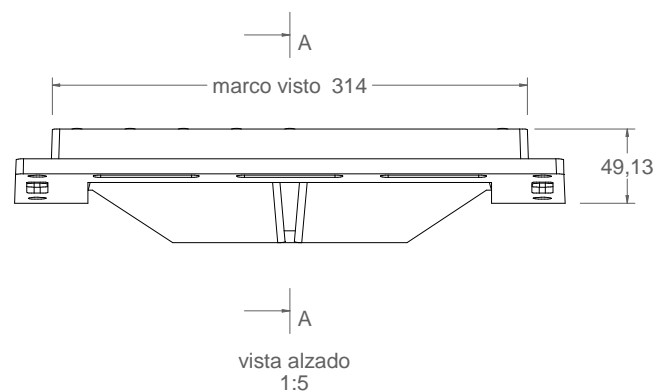
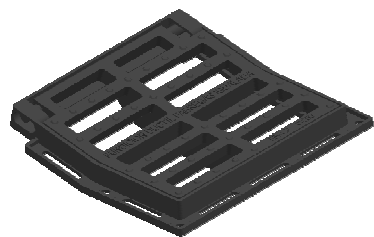


# D-12-V

Reja y marco imbornal cuadrada concava



Material: Fundición dúctil GGG40

Peso: 10,03 kg

Acabado: Pintado negro asfáltico

Norma: UNE EN-124

Clase: C-250

Superficie de absorción: 413,93 cm<sup>2</sup>