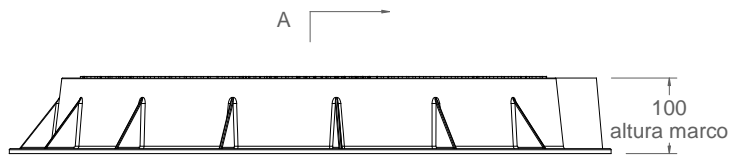
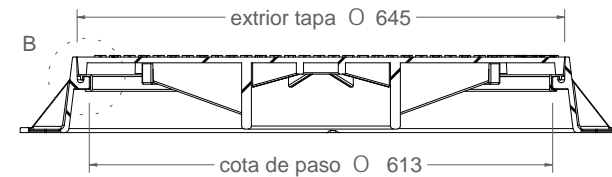


D-1

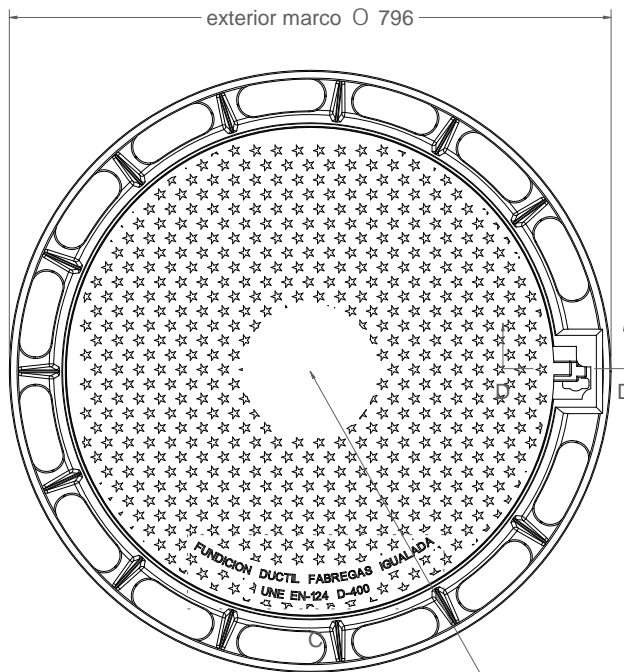
Tapa y marco de pozo con cierre de bloqueo y junta de insonorización.



vista alzado
1:10

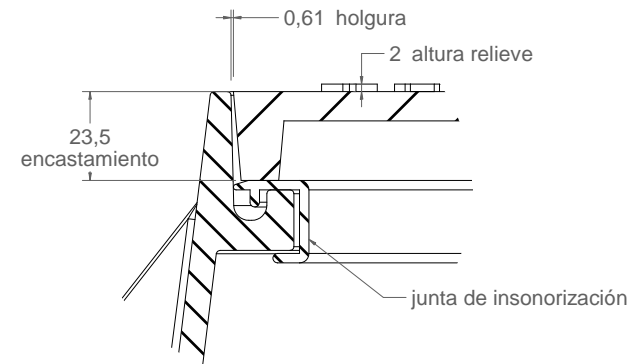


CORTE A-A

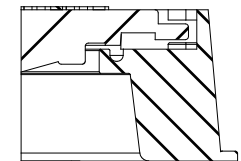


vista en planta
1:10

Espacio destinado para inscripciones o logotipos



DETALLE B



DETALLE CIERRE
1:5



DETALLE NORMA Y CLASE

Material: FUNDICION DUCTIL GGG-40
Peso: 58.995 kg
Acabado: Pintado negro asfáltico
Norma: UNE EN-124
Clase: D-400

